

Technique de mesure linéaire

Mesure à câble A40 / A41	Compact-Line	Plage de mesure A40 max. 1 m Plage de mesure A41 max. 2 m
---------------------------------	---------------------	----------------------------------------------------------------------------



Le système de mesure à câble A40 et A41 avec sortie analogique se distingue par sa compacité. Il est disponible avec sortie par potentiomètre, en tension ou en courant.



Analog output



Large plage de température



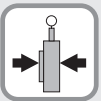
Niveau de protection élevé



Protégé contre les inversions de la polarité



Simple à monter



Construction compacte

Compact et simple

- Plage de mesure jusqu'à 2000 mm.
- Pour des applications à faible vitesse de déplacement.
- Simple à monter.
- Boîtier robuste en zinc moulé sous pression.

Réf. de commande Mesure à câble

D5.350X.AXX.X.0000

Type **a** **b** **c**

a Plage de mesure

- 1 = 1000 mm
- 2 = 2000 mm

b Interface de sortie

- 11 = sortie analogique 4 ... 20 mA
- 22 = sortie analogique 0 ... 10 V DC
- tension d'alimentation 15 ... 28 V DC
- 33 = sortie potentiomètre 10 kΩ

c Raccordement

- 1 = câble 2 m [6.56'] plage de mesure 1000 mm: axial
plage de mesure 2000 mm: radial
- 2 = connecteur M12 radial, 4 broches (uniquement pour la plage de mesure 2000 mm)

Accessoires pour les systèmes de mesure à câble

Galet de renvoi



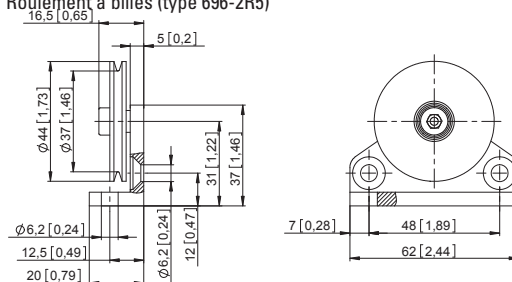
Caractéristiques techniques

- Equerre de montage (aluminium anodisé)
- Galet de renvoi (mat. plastique POM)
- Roulement à billes (type 696-2R5)

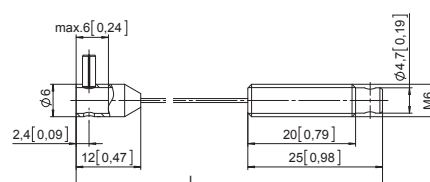
Etendue de la livraison:

- 2 vis à tête fraisée pour fixation latérale
- 2 vis CHc pour fixation sur une surface plane

Réf. de commande **8.0000.7000.0045**



Rallonges de câble (autres sur demande)



- Câble acier 2 m [6.56']
- Câble acier 5 m [16.40']
- Câble acier 10 m [32.81']
- Câble synthétique 2 m [6.56']

Réf. de commande **8.0000.7000.0033**
8.0000.7000.0034
8.0000.7000.0035
8.0000.7000.0032

Technique de mesure linéaire

Mesure à câble A40 / A41	Compact-Line	Plage de mesure A40 max. 1 m Plage de mesure A41 max. 2 m
---------------------------------	---------------------	----------------------------------------------------------------------------

Connectique		Réf. de commande
Câbles préconfectionnés	Connecteur femelle M12 avec écrou de racc., 4 broches, codage A, droit extrémité libre câble PUR 2 m [6.56']	05.00.6061.6211.002M
Connecteur à confectionner	Connecteur femelle M12 avec écrou de racc., 4 broches, codage A, droit (plastique)	05.B8141-0
	Connecteur mâle M12 avec filetage externe, 4 broches, codage A, droit (métal/plastique)	005.BS8141-0
	Connecteur femelle M12 avec écrou de racc., 4 broches, codage A, coudé (plastique)	05.B8241-0

Vous trouverez d'autres éléments de connectique au chapitre Connectique ou dans la partie Connectique de notre site internet : www.kuebler.com/connectique.

Caractéristiques techniques

Caractéristiques mécaniques (mécanisme de mesure à câble)		
Plage de mesure	1000 mm (A40)	2000 mm (A41)
Vitesse max.	0,8 m/s	1 m/s
Accélération max.	43,1 m/s ²	43,1 m/s ²
Temp. de travail	0 °C ... 50 °C [+32 °F ... +122 °F]	-10 °C ... +80 °C [+14 °F ... +176 °F]
Protection (capteur) selon EN 60529	IP50	IP65
Poids	env. 200 g [7.06 oz]	env. 320 g [11.29 oz]
Force de traction F _{min}	2 N	
Répétabilité	± 0,15 mm	
Linéarité	± 0,35 %	
Matière	boîtier : plastique / zinc moulé sous pression câble : acier inoxydable ø 0,45 mm gainé de plastique	

Caractéristiques électriques			
Sortie analogique	0 ... 10 V	4 ... 20 mA	Potentiomètre 10 kΩ
Tension d'alimentation	15 ... 28 V DC	–	–
Zone de travail	–	15 ... 28 V DC	max. 48 V DC
Plage de températures	0 °C ... 50 °C [+32 °F ... +122 °F]	0 °C ... 50 °C [+32 °F ... +122 °F]	0 °C ... 50 °C [+32 °F ... +122 °F]
Charge	max. 500 Ω	max. 500 Ω	–
Conforme aux normes CE selon	Directive CEM 2014/30/EU Directive RoHS 2011/65/UE		

Raccordement

Capteur analogique A11 (4 ... 20 mA)			R/I convertisseur				
		Signal:	+V	I _{out}	n.c.	n.c.	
	Câble	Couleur du brin:	BN	WH	GN		
	Connecteur M12, 4 broches	Broche:	1	2	3	4	
Capteur analogique A22 (0 ... 10 V DC)			R/U convertisseur				
		Signal:	+V	0 V	U _{out}	n.c.	
	Câble	Couleur du brin:	BN	WH	GN		
	Connecteur M12, 4 broches	Broche:	1	2	3	4	
Capteur analogique A33 (Potentiomètre 10 kΩ)			Potentiomètre				
		Signal:	+V	0 V	Out	n.c.	
	Câble	Couleur du brin:	BN	WH	GN		
	Connecteur M12, 4 broches	Broche:	1	2	3	4	

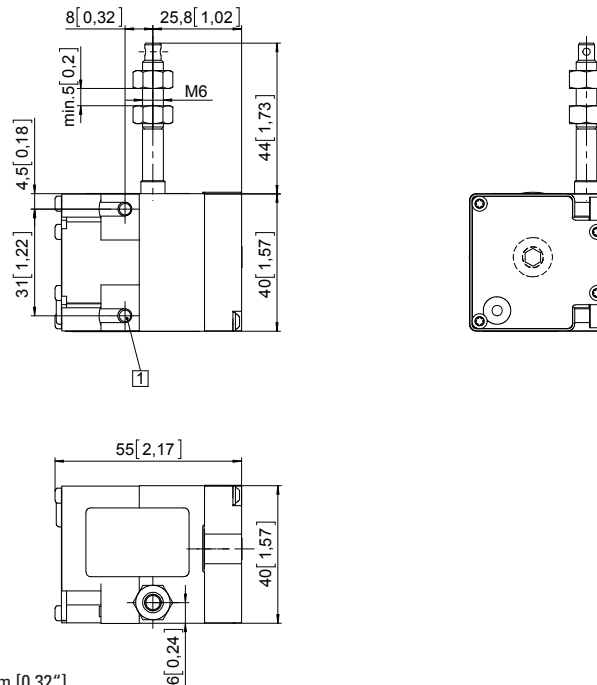
Technique de mesure linéaire

Mesure à câble A40 / A41	Compact-Line	Plage de mesure A40 max. 1 m Plage de mesure A41 max. 2 m
---------------------------------	---------------------	----------------------------------------------------------------------------

Dimensions

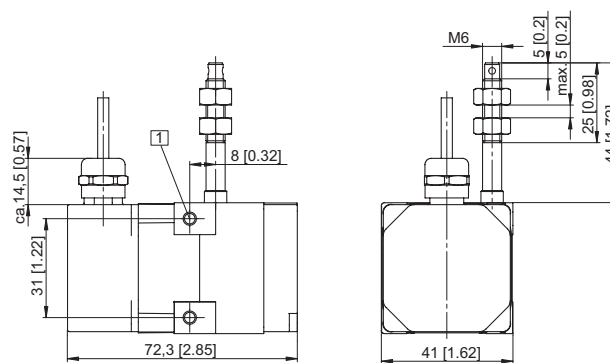
Cotes en mm [pouces]

Plage de mesure 1000 mm

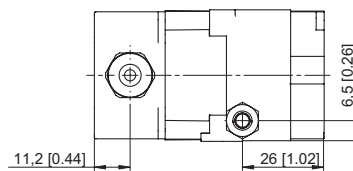


1 2 x M4, profondeur de vissage max. 8 mm [0.32"]

Plage de mesure 2000 mm



Reccordement par câble



Connecteur M12

