

Inkrementale Drehgeber

Große Hohlwelle robust, optisch	A02H (Hohlwelle)	Gegentakt / RS422 / SinCos
---	-------------------------	-----------------------------------



Der inkrementale Heavy Duty Drehgeber Typ A02H besticht durch seine extreme Robustheit bei gleichzeitig kompakter Bauform.

Durch seine spezielle Konstruktion ist er prädestiniert für alle Anwendungen mit sehr harten Umgebungsbedingungen.



Hohe Drehzahl



Hohe Schutzart



Hohe Wellenbelastbarkeit



Schockfest / Vibrationsfest



Magnetfest



Optische Sensorik

Heavy Duty-Robust

- Spezielle Wellenverbindung mit verblockten Lagern.
- Ausgewuchteter Edelstahl-Klemmring.
- Optional sind Isoliereinsätze zum Schutz vor Wellenströmen verfügbar.

Kompakt und vielfältig

- Nur 49 mm Einbautiefe.
- Mit Kabelanschluss, Steckeranschluss M12, M23, Sub-D oder MIL.
- Mit Gegentakt-, RS422- oder SinCos-Schnittstelle.

Bestellschlüssel Hohlwelle

8.A02H.XXXX.XXXX
Typ a b c d e

a Flansch

- 1 = ohne Befestigungselement
- 2 = mit Federelement, kurz
- 3 = mit Federelement, lang**
- 5 = mit Drehmomentstütze, lang**
- 6 = mit Drehmomentstütze, kurz ¹⁾

b Hohlwelle, durchgehend

- C = ø 20 mm
- 6 = ø 24 mm
- 5 = ø 25 mm**
- 3 = ø 28 mm
- A = ø 30 mm**
- H = ø 35 mm
- 2 = ø 38 mm**
- B = ø 40 mm
- 1 = ø 42 mm
- 4 = ø 1"**
- D = ø 1 1/2" ¹⁾
- E = ø 5/8" ¹⁾
- F = ø 3/4" ¹⁾
- G = ø 1 1/8" ¹⁾
- N = ø 1 1/4" ¹⁾

c Ausgangsschaltung (mit Invertierung) / Versorgungsspannung

- 1 = RS422 / 5 V DC**
- 4 = RS422 / 10 ... 30 V DC
- 5 = Gegentakt / 5 ... 30 V DC
- 3 = Gegentakt / 10 ... 30 V DC**
- 8 = SinCos, 1 Vss / 5 V DC
- 9 = SinCos, 1 Vss / 10 ... 30 V DC
- A = Gegentakt (7272-kompatibel) / 5 ... 30 V DC
- D = RS422 / 5 ... 30 V DC ¹⁾

d Anschlussart

- 1 = Kabel radial, 1 m PVC
- A = Kabel radial, Sonderlänge PVC *)
- 2 = M23-Stecker radial, 12-polig**
- E = M12-Stecker radial, 8-polig**
- G = Sub-D Stecker, Stift, 9-polig, 2-reihig ²⁾
- R = M12-Stecker radial, 5-polig ⁴⁾
- K = MIL-Stecker, 7-polig ^{1) 4)}
- D = MIL-Stecker, 10-polig ¹⁾

*) Verfügbare Sonderlängen (Anschlussart A):
2 m, 3 m, 5 m, 8 m, 10 m, 15 m
Erweiterung Bestellschlüssel .XXXX = Länge in dm
Bsp.: 8.A02H.111A.2048.0030 (bei 3 m Kabellänge)

e Impulszahl

- 50, **360**, 512, 600, **1000**, **1024**, 1500,
2000, **2048**, 2500, **4096**, **5000**
(z.B. 360 Impulse => 0360)

SinCos Ausführung nur für Impulszahlen ≥ 1024 möglich

Optional auf Anfrage
- Andere Impulszahlen
- Ex 2/22 ³⁾

1) US-Version.
2) Schutzart IP40.
3) Bei Anschlussarten mit Kabel, Kabelmaterial PUR.
4) Ohne Invertierung, nicht mit SinCos kombinierbar.

Inkrementale Drehgeber

Große Hohlwelle robust, optisch	A02H (Hohlwelle)	Gegentakt / RS422 / SinCos
--	-------------------------	-----------------------------------

Montagezubehör für Hohlwellen-Drehgeber	Maße in mm [inch]	Bestell-Nr.
---	-------------------	-------------

Drehmomentstift, ø 6 mm
für Flansch mit Federelement
(Flanschtyp 2 + 3)

mit Befestigungsgewinde

8.0010.4700.0003

Befestigungsarm, flexibel

Befestigungsarm	L1	L2
70 mm [2.76"]	64 ... 74 [2.51 ... 2.91]	82 ... 92 [3.23 ... 3.62]
100 mm [3.94"]	94 ... 104 [3.70 ... 4.09]	112 ... 122 [4.41 ... 4.80]
150 mm [5.91"]	144 ... 154 [5.67 ... 6.06]	162 ... 172 [6.38 ... 6.77]

70 mm [2,76"]
100 mm [3,94"]
150 mm [5,91"]

8.0010.40S0.0000
8.0010.40T0.0000
8.0010.40U0.0000

- 1 Inbusschraube M2,5 x 6
- 2 Zahnscheibe

Drehmomentstütze, kurz




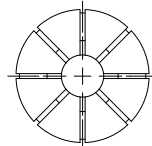
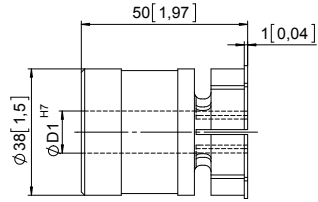
8.0010.4T00.0000

- 1 Gebogenes Federelement
- 2 Sechskantmutter 3/8 - 16 UNC
- 3 Unterlegscheibe (isolierend)
- 4 Sechskantschraube 3/8 16 UNC x 1"
- 5 Unterlegscheibe D10,4 x 15 x 15

Statorkupplung

8.0010.40V0.0000

Inkrementale Drehgeber

Große Hohlwelle robust, optisch		A02H (Hohlwelle)	Gegentakt / RS422 / SinCos
Montagezubehör für Hohlwellen-Drehgeber		Maße in mm [inch]	Bestell-Nr.
Schutzkappe 	Als Lösung für Anwendungen mit sehr hohem Verschmutzungsgrad bietet Kübler jetzt eine Schutzkappe an für <ul style="list-style-type: none"> • Erhöhte Zuverlässigkeit • Verlängerung der Lebensdauer des Gebers 	8.0010.40Y0.0001	
	Lieferumfang: <ul style="list-style-type: none"> • Schutzkappe • Drehmomentstütze (8.0010.4T00.0000) • 3 Schrauben zur Befestigung am Drehgeber 		
Konuswelle-Montage-Kit für A02H mit Hohlwellendurchmesser 38 mm 	Zur Aufrüstung für die Konuswellen-Montage. Konuswellen werden für eine hochgenaue direkte Kopplung eingesetzt. Im Montage-Kit ist auch ein Isolierinsert enthalten, der den Drehgeber zuverlässig vor Wellenströmen schützt.	8.0010.4028.0000	
	Lieferumfang des Set: <ul style="list-style-type: none"> • Konussacklocheinsatz Konus 1:10, 17 mm Länge • Isolationseinsatz • Inbusschraube zur Zentralbefestigung 		
Isolationseinsatz für Hohlwelle, ø 38 mm Temperaturbereich -40 °C ... +115 °C   	Mit den Isolationseinsätzen werden Ströme durch die Drehgeberlager verhindert. Diese können beim Einsatz mit umrichter gesteuerten Drehstrom- oder AC-Vektor-Motoren auftreten und verkürzen dann die Lebensdauer der Drehgeberlager erheblich. Für Details fragen Sie unsere Technische Hotline (+49 7720 3903 849) oder schicken Sie uns eine Email (info@kuebler.com).	ø D1: 12 mm 14 mm 15 mm 16 mm 18 mm 20 mm 25 mm 30 mm 32 mm 1/2" 5/8" 3/4" 1" 1 1/4"	
	8.0010.4091.0000		
	8.0010.4027.0000		
	8.0010.4038.0000		
	8.0010.4019.0000		
	8.0010.4080.0000		
	8.0010.4011.0000		
	8.0010.4012.0000		
	8.0010.4016.0000		
	8.0010.4015.0000		
	8.0010.4013.0000		
	8.0010.4070.0000		
8.0010.4090.0000			
8.0010.4050.0000			
8.0010.4060.0000			
Isolationseinsatz für Hohlwelle, ø 42 mm	Außendurchmesser 42 mm / Innendurchmesser 38 mm Außendurchmesser 42 mm / Innendurchmesser 12 mm	8.0010.4017.0000 8.0010.4029.0000	
Kabel und Steckverbinder			Bestell-Nr.
Konfektionierte Kabel	M12 Buchse mit Überwurfmutter, 8-polig, A-codiert, gerade Ende offen 2 m PVC-Kabel		05.00.6041.8211.002M
	M23 Buchse mit Überwurfmutter, 12-polig, cw Ende offen 2 m PVC-Kabel		8.0000.6201.0002
Steckverbinder	M12 Buchse mit Überwurfmutter, 8-polig, A-codiert, gerade (Metall)		05.CMB 8181-0
	M12 Buchse mit Überwurfmutter, 8-polig, A-codiert, gerade (Edelstahl V4A)		8.0000.5136.0000.V4A
	M23 Buchse mit Überwurfmutter, 12-polig, cw (Metall)		8.0000.5012.0000

Weiteres Kübler Zubehör finden Sie unter: kuebler.com/zubehoer
 Weitere Kübler Kabel und Steckverbinder finden Sie unter: kuebler.com/anschlusstechnik

Inkrementale Drehgeber

Große Hohlwelle
robust, optisch

A02H (Hohlwelle)

Gegentakt / RS422 / SinCos

Technische Daten

Mechanische Kennwerte

Maximale Drehzahl		6000 min ⁻¹ 1)
	bei 60 °C	2500 min ⁻¹ 1)
Massenträgheitsmoment		< 220 x 10 ⁻⁶ kgm ² 2)
Anlaufdrehmoment mit Dichtung (bei 20 °C)		< 0,2 Nm
Wellenbelastbarkeit	radial	200 N
	axial	100 N
Gewicht		ca. 0,8 kg
Schutzart nach EN 60529		IP65
Arbeitstemperaturbereich		-40 °C 3) ... +80 °C
Material	Welle	nicht rostender Stahl, Passung H7
Schockfestigkeit nach EN 60068-2-27		2000 m/s ² , 6 ms
Vibrationsfestigkeit nach EN 60068-2-6		100 m/s ² , 10 ... 2000 Hz

Zulassungen

GL-Zulassung gemäß	Letter of Conformity No. 74130	
UL-konform gemäß	File-Nr. E224618	
CE-konform gemäß	EMV-Richtlinie	2014/30/EU
	RoHS-Richtlinie	2011/65/EU
	ATEX-Richtlinie	2014/34/EU (für Ex 2/22-Varianten)

Elektrische Kennwerte SinCos Ausgang

Ausgangsschaltung	SinCos U = 1 Vss	SinCos U = 1 Vss
Versorgungsspannung	5 V DC (±5 %)	10 ... 30 V DC
Stromaufnahme (ohne Last)	typ. 65 mA max. 110 mA	typ. 65 mA max. 110 mA
-3 dB Frequenz	< 180 kHz	< 180 kHz
Signalpegel	Kanäle A/B Kanal 0	1 Vss (±20 %) 0,1 ... 1,2 V
Kurzschlussfeste Ausgänge 4)	ja	ja
Verpolschutz der Versorgungsspannung	nein	ja

Elektrische Kennwerte RS422 / Gegentakt

Ausgangsschaltung	RS422 (TTL-kompatibel)	Gegentakt	Gegentakt (7272-kompatibel)
Versorgungsspannung	5 V DC (±5 %) 5 ... 30 V DC 10 ... 30 V DC	5 ... 30 V DC 10 ... 30 V DC	5 ... 30 V DC
Stromaufnahme (ohne Last)			
	ohne Invertierung mit Invertierung	typ. 55 mA/max. 125 mA typ. 80 mA/max. 150 mA	– typ. 50 mA/max. 100 mA
Zulässige Last / Kanal	max. +/- 20 mA	max. +/- 30 mA	max. +/- 20 mA
Impulsfrequenz	max. 300 kHz	max. 300 kHz	max. 300 kHz 5)
Signalpegel	HIGH LOW	min. 2,5 V max. 0,5 V	min. +V - 3 V max. 2,5 V
Flankenanstiegszeit t_r	max. 200 ns	max. 1 µs	max. 1 µs
Flankenabfallzeit t_f	max. 200 ns	max. 1 µs	max. 1 µs
Kurzschlussfeste Ausgänge 4)	ja	ja	ja
Verpolschutz der Versorgungsspannung	nein, 10 ... 30 V DC: ja	ja	nein

1) Während der Einlaufphase von ca. 2 Stunden sind die Grenzwerte für Arbeitstemperatur_{max} oder Drehzahlmax um 1/3 zu reduzieren.

2) Abhängig vom Wellendurchmesser.

3) Mit Stecker: -40 °C, feste Kabelverlegung: -30 °C, flexibler Kabeleinsatz: -20 °C.

4) Bei korrekt angelegter Versorgungsspannung.

5) Bis 30 m Kabellänge.

Inkrementale Drehgeber

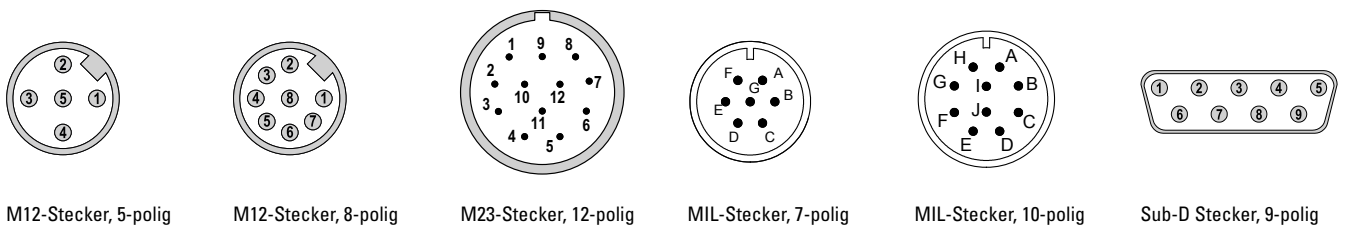
Große Hohlwelle robust, optisch	A02H (Hohlwelle)	Gegentakt / RS422 / SinCos
---	-------------------------	-----------------------------------

Anschlussbelegung

Ausgangsschaltung	Anschlussart	Kabel (nicht verwendete Adern sind vor Inbetriebnahme einzeln zu isolieren)											
1 ... D	1, A	Signal:	0 V	+V	0 Vsens	+Vsens	A	\bar{A}	B	\bar{B}	0	$\bar{0}$	\perp
		Aderfarbe:	WH	BN	GY/PK	RD/BU	GN	YE	GY	PK	BU	RD	Schirm
1 ... D	2	M23-Stecker, 12-polig											
		Signal:	0 V	+V	0 Vsens	+Vsens	A	\bar{A}	B	\bar{B}	0	$\bar{0}$	\perp
		Pin:	10	12	11	2	5	6	8	1	3	4	PH ¹⁾
1 ... D	E	M12-Stecker, 8-polig											
		Signal:	0 V	+V	A	\bar{A}	B	\bar{B}	0	$\bar{0}$	\perp		
		Pin:	1	2	3	4	5	6	7	8	PH ¹⁾		
1 ... D	R	M12-Stecker, 5-polig											
		Signal:	0 V	+V	A	B	0	\perp					
		Pin:	1	2	3	4	5	PH ¹⁾					
1 ... D	D	MIL-Stecker, 10-polig											
		Signal:	0 V	+V	+Vsens	A	\bar{A}	B	\bar{B}	0	$\bar{0}$	\perp	
		Pin:	F	D	E	A	G	B	H	C	I	J	
1 ... D	K	MIL-Stecker, 7-polig											
		Signal:	0 V	+V	+Vsens	A	B	0	\perp				
		Pin:	F	D	E	A	B	C	J				
1 ... D	G	Sub-D Stecker, 9-polig											
		Signal:	0 V	+V	A	\bar{A}	B	\bar{B}	0	$\bar{0}$	\perp		
		Pin:	1	2	3	6	4	7	5	8	PH ¹⁾		

- +V: Versorgungsspannung Drehgeber +V DC
- 0 V: Masse Drehgeber GND (0 V)
- 0 Vsens / +Vsens: Über die Sensorleitungen des Drehgebers kann die am Geber anliegende Spannung gemessen und bei Bedarf entsprechend erhöht werden.
- A, \bar{A} : Inkremental-Ausgang Kanal A
- B, \bar{B} : Inkremental-Ausgang Kanal B
- 0, $\bar{0}$: Referenzsignal
- PH \perp : Steckergehäuse (Schirm)

Ansichten Steckseite, Stiftkontakteinsatz



1) PH = Schirm liegt am Steckergehäuse an.

Inkrementale Drehgeber

Große Hohlwelle
robust, optisch

A02H (Hohlwelle)

Gegentakt / RS422 / SinCos

Maßbilder Hohlwellenausführung

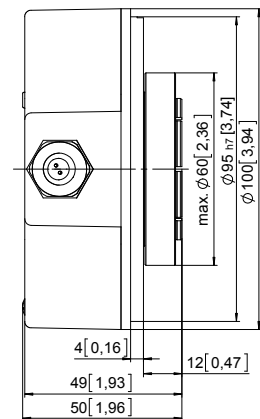
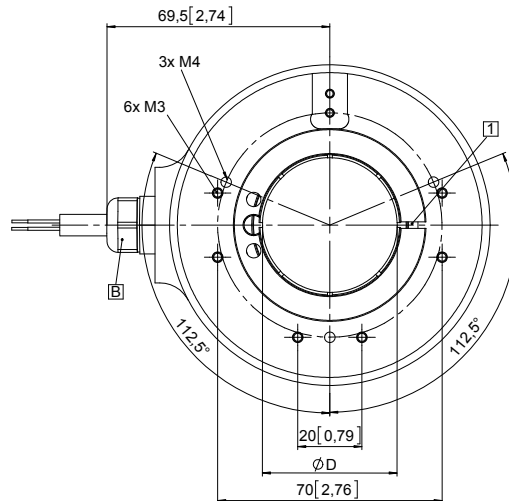
Maße in mm [inch]

Flansch ohne Befestigungselement

Flansch Typ 1

- 1 Empfohlenes Drehmoment für Klemmring 1,0 Nm
- B Kabelausführung

D	Passung
20 [0.79]	H7
25 [0.98]	H7
28 [1.10]	H7
30 [1.18]	H7
38 [1.50]	H7
40 [1.57]	H7
42 [1.65]	H7
5/8"	H7
1"	H7
1 1/4"	H7

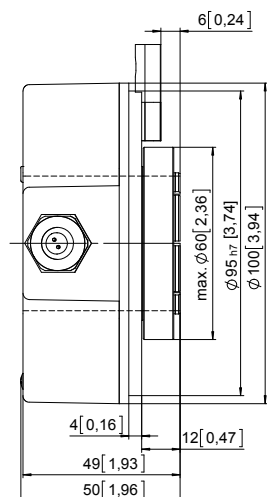
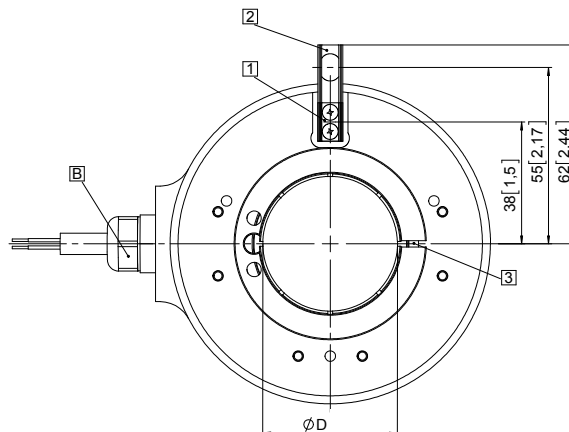


Flansch mit Federelement

Flansch Typ 2 und 3

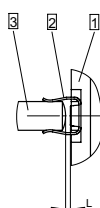
- 1 Federelement, kurz (Flansch Typ 2)
- 2 Federelement, lang (Flansch Typ 3)
- 3 Empfohlenes Drehmoment für Klemmring
Flanschtyp 2: 1,0 Nm
Flanschtyp 3: 2,0 Nm
- B Kabelausführung

D	Passung
20 [0.79]	H7
25 [0.98]	H7
28 [1.10]	H7
30 [1.18]	H7
38 [1.50]	H7
40 [1.57]	H7
42 [1.65]	H7
5/8"	H7
1"	H7
1 1/4"	H7



Montage mit Federelement, kurz

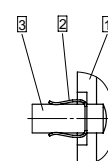
Bei der Montage des Drehgebers ist darauf zu achten, dass das Maß L größer als das maximale Axialspiel des Antriebs in Pfeilrichtung ist. Gefahr des mechanischen Auflaufens!



- 1 Flansch
- 2 Federelement, kurz
- 3 Drehmomentstift

Montage mit Federelement, lang

Drehmomentstift durch Bohrung des Federelements geführt.



- 1 Flansch
- 2 Federelement, lang
- 3 Drehmomentstift

Inkrementale Drehgeber

Große Hohlwelle robust, optisch	A02H (Hohlwelle)	Gegentakt / RS422 / SinCos
--	-------------------------	-----------------------------------

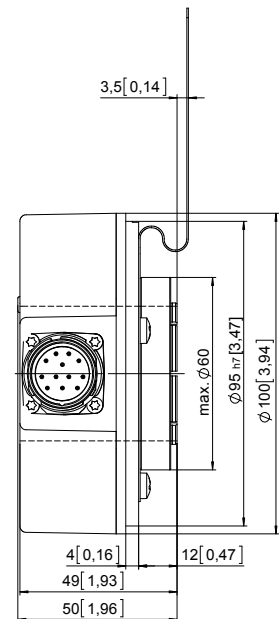
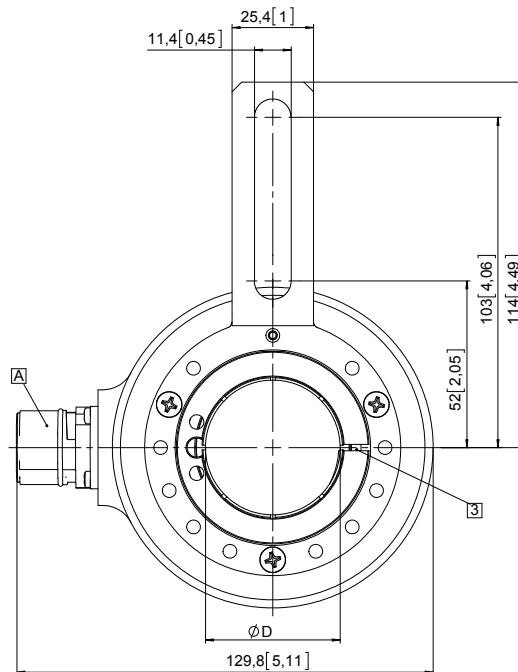
Maßbilder Hohlwellenauführung

Maße in mm [inch]

Flansch mit Drehmomentstütze, lang Flansch Typ 5

- ③ Empfohlenes Drehmoment für Klemmring 2,0 Nm
- Ⓐ Steckerausführung

D	Passung
20 [0.79]	H7
25 [0.98]	H7
28 [1.10]	H7
30 [1.18]	H7
38 [1.50]	H7
40 [1.57]	H7
42 [1.65]	H7
5/8"	H7
1"	H7
1 1/4"	H7



Flansch mit Drehmomentstütze, kurz (Set 8.0010.4T00.0000 beigelegt)

Flansch Typ 6

- ③ Empfohlenes Drehmoment für Klemmring 2,0 Nm
- Ⓐ Steckerausführung

D	Passung
20 [0.79]	H7
25 [0.98]	H7
28 [1.10]	H7
30 [1.18]	H7
38 [1.50]	H7
40 [1.57]	H7
42 [1.65]	H7
5/8"	H7
1"	H7
1 1/4"	H7

