

Codeurs absolus – Monotour

Standards ATEX/IECEX – secteur minier M2, optiques	Sendix 7158 / 7178 (arbre sortant / creux)	CANopen
--	--	---------



Les codeurs absolus monotour Sendix 7158 / 7178 sont montés dans un boîtier compact de 70 millimètres en acier inoxydable. Ils sont équipés d'une interface CANopen et de capteurs optiques. Ils sont homologués ATEX/IECEX pour l'exploitation minière.

Ce codeur résistant aux chocs et aux vibrations travaille de manière flexible avec une résolution atteignant 16 bits; il est disponible avec départ de câble axial et radial.



Homologation Ex	Safety-Lock™	Vitesse de rotation élevée	Niveau de protection élevé	Charge élevée sur l'arbre	Résistant aux chocs / aux vibrations	Résistant aux champs magnétiques	Résistant aux courts-circuits	Protégé contre les inversions de la polarité	Capteur optique

Compacts et sûrs

- Peuvent s'utiliser même dans des espaces restreints.
- Profondeur d'installation minimale, diamètre 70 mm.
- Départ de câble compact axial ou radial.
- Restent étanches même dans des conditions quotidiennes rudes et offrent une sécurité maximale contre les pannes sur le terrain (indice de protection IP67).

Protection contre les explosions

- Homologation pour le secteur minier M2.
- Construction « à enveloppe antidéflagrante ».
- ATEX avec certificat EU d'examen de type.
- IECEx avec Certificat de Conformité (CoC).

Ref. de commande Arbre sortant	8.7158 Type	. 2 X 2 X . a b c d	21 11 . e	XXXX f 1)
a Bride 2 = Bride standard-synchro, ø 70 mm [2.76"]	d Type de raccordement 1 = câble axial, 2 m [6.56'] PUR 2 = câble radial, 2 m [6.56'] PUR A = câble axial, longueur > 2 m [6.56'] B = câble radial, longueur > 2 m [6.56']	f Longueur de câble en dm 1) 0050 = 5 m [16.40'] 0100 = 10 m [32.81'] 0150 = 15 m [49.21']		
b Arbre (ø x L) 2 = 10 x 20 mm [0.39 x 0.79"], avec méplat 1 = 12 x 25 mm [0.47 x 0.98"], avec rainure pour clavette 4 x 4 mm [0.16 x 0.16"]	e Profil de bus de terrain 21 = CANopen	En option sur demande - longueur de câble spéciale		
c Interface / Tension d'alimentation 2 = CANopen DS301 V4.02 / 10 ... 30 V DC				

Ref. de commande Arbre creux	8.7178 Type	. X X 2 X . a b c d	21 11 . e	XXXX f 1)
a Bride 2 = avec élément élastique court 6 = avec stator anti-rotation, ø 65 mm [2.56"]	d Type de raccordement 1 = câble axial, 2 m [6.56'] PUR 2 = câble radial, 2 m [6.56'] PUR A = câble axial, longueur > 2 m [6.56'] B = câble radial, longueur > 2 m [6.56']	f Longueur de câble en dm 1) 0050 = 5 m [16.40'] 0100 = 10 m [32.81'] 0150 = 15 m [49.21']		
b Arbre creux borgne (prof. d'insertion max. 41,5 mm [1.63"]) 1 = ø 12 mm [0.47"] 2 = ø 14 mm [0.55"]	e Profil de bus de terrain 21 = CANopen	En option sur demande - longueur de câble spéciale		
c Interface / Tension d'alimentation 2 = CANopen DS301 V4.02 / 10 ... 30 V DC				

1) Ne s'applique pas aux types de raccordements 1 et 2.

Standards ATEX/IECEX – secteur minier M2, optiques	Sendix 7158 / 7178 (arbre sortant / creux)	CANopen
---	---	----------------

Caractéristiques techniques

Protection antidéflagrante

ATEX									
Attestation d'examen EU de type	IBExU 15 ATEX 1057 X								
Catégorie	<table border="0"> <tr> <td>Sendix 7158 – 6000 rpm</td> <td>⊕ I M2 Ex db I/IIC T4 Mb</td> </tr> <tr> <td>Sendix 7158 – 2000 rpm</td> <td>⊕ I M2 Ex db I/IIC T5 Mb</td> </tr> <tr> <td>Sendix 7178 – 3000 rpm</td> <td>⊕ I M2 Ex db I/IIC T4 Mb</td> </tr> <tr> <td>Sendix 7178 – 2000 rpm</td> <td>⊕ I M2 Ex db I/IIC 120°C (T4) Mb</td> </tr> </table>	Sendix 7158 – 6000 rpm	⊕ I M2 Ex db I/IIC T4 Mb	Sendix 7158 – 2000 rpm	⊕ I M2 Ex db I/IIC T5 Mb	Sendix 7178 – 3000 rpm	⊕ I M2 Ex db I/IIC T4 Mb	Sendix 7178 – 2000 rpm	⊕ I M2 Ex db I/IIC 120°C (T4) Mb
Sendix 7158 – 6000 rpm	⊕ I M2 Ex db I/IIC T4 Mb								
Sendix 7158 – 2000 rpm	⊕ I M2 Ex db I/IIC T5 Mb								
Sendix 7178 – 3000 rpm	⊕ I M2 Ex db I/IIC T4 Mb								
Sendix 7178 – 2000 rpm	⊕ I M2 Ex db I/IIC 120°C (T4) Mb								
Normes	EN 60079-0:2018								
Directive ATEX 2014/34/EU	EN 60079-1:2014								
IECEX									
Certificate of Conformity (CoC)	IECEX IBE 15.0019 X								
Catégorie	<table border="0"> <tr> <td>Sendix 7158 – 6000 rpm</td> <td>Ex db I/IIC T4 Mb</td> </tr> <tr> <td>Sendix 7158 – 2000 rpm</td> <td>Ex db I/IIC T5 Mb</td> </tr> <tr> <td>Sendix 7178 – 3000 rpm</td> <td>Ex db I/IIC T4 Mb</td> </tr> <tr> <td>Sendix 7178 – 2000 rpm</td> <td>Ex db I/IIC 120°C (T4) Mb</td> </tr> </table>	Sendix 7158 – 6000 rpm	Ex db I/IIC T4 Mb	Sendix 7158 – 2000 rpm	Ex db I/IIC T5 Mb	Sendix 7178 – 3000 rpm	Ex db I/IIC T4 Mb	Sendix 7178 – 2000 rpm	Ex db I/IIC 120°C (T4) Mb
Sendix 7158 – 6000 rpm	Ex db I/IIC T4 Mb								
Sendix 7158 – 2000 rpm	Ex db I/IIC T5 Mb								
Sendix 7178 – 3000 rpm	Ex db I/IIC T4 Mb								
Sendix 7178 – 2000 rpm	Ex db I/IIC 120°C (T4) Mb								
Normes	IEC 60079-0:2017								
	IEC 60079-1:2014								

CEM

Normes	EN 55011 classe B EN (IEC) 61326-1
---------------	---------------------------------------

Homologations

Conformité CE selon		
Directive CEM	2014/30/EU	
Directive RoHS	2011/65/EU	
Directive ATEX	2014/34/EU	

Caractéristiques électriques

Tension d'alimentation	10 ... 30 V DC
Consommation (sans charge)	max. 90 mA
Protégé contre les inversions de la polarité de la tension d'alimentation	oui

Caractéristiques mécaniques

Vitesse de rotation max.	arbre sortant	6000 min ⁻¹ (en continu)
	arbre creux	3000 min ⁻¹ (en continu)
Couple de démarrage – à 20 °C [68 °F]		< 0,05 Nm
Moment d'inertie		4,0 x 10 ⁻⁶ kgm ²
Charge admissible sur l'arbre	radial	80 N
	axial	40 N
Poids		env. 2.8 kg [98.77 oz]
Protection selon EN 60529		IP67
Température ambiante		-40 °C ... +60 °C [-4 °F ... +140 °F] Respecter les indications sur la classe de température données dans l'attestation d'examen EU de type !
Matières	arbre	acier inoxydable
	bride / boîtier	acier inoxydable
	câble	PUR
Résistant aux chocs	selon EN/IEC 60068-2-27	1000 m/s ² , 6 ms
Résistant aux vibrations	selon EN/IEC 60068-2-6	100 m/s ² , 55 ... 2000 Hz

Standards ATEX/IECEX – secteur minier M2, optiques	Sendix 7158 / 7178 (arbre sortant / creux)	CANopen
---	---	----------------

Caractéristiques des interfaces CANopen	
Résolution	1 ... 65536 (16 bits), facteur d'échelle défaut: 8192 (13 bits)
Interface	CAN High-Speed selon ISO 11898, Basic et Full CAN, Spécification CAN 2.0B
Protocole	Profil CANopen DS406 V3.2 avec compléments spécifiques au constructeur
Vitesse de transmission	10 ... 1000 kbit/s réglable par logiciel
Adresse de nœud	1 ... 127 réglable par logiciel
Terminaison commutable	réglable par logiciel

Informations générales sur CANopen

Les codeurs CANopen supportent le profil de communication CANopen selon DS 301 V4.02 le plus récent. En outre, des profils spécifiques aux appareils, comme le profil codeur DS 406 V3.2 ont disponibles.

Les modes opératoires disponibles sont Polled Mode, Cyclic Mode, Sync Mode et un protocole High Resolution Sync. Par ailleurs, il est possible de programmer, via le bus CAN, des facteurs d'échelle, des valeurs de présélection, des valeurs de fin de course et de nombreux autres paramètres supplémentaires. A la mise sous tension, tous les paramètres, mémorisés au préalable pour les protéger contre toute coupure de courant, sont chargés depuis une EEPROM.

Les valeurs de sortie suivantes : position, vitesse, accélération, ainsi que l'état de la zone de travail, peuvent se combiner de manière très variable sous la forme de PDO (mapping PDO).

Profil de communication CANopen DS301 V4.02

Les fonctionnalités suivantes sont intégrées entre autres :

Fonctionnalités de classe C2

- NMT Slave.
- Protocole Heartbeat.
- Protocole High Resolution Sync.
- Identity Object.
- Error Behaviour Object.
- Mapping PDO variable, départ autonome programmable (Power on to operational), 3 PDO d'émission.
- Adresse de nœud, vitesse de transmission et CANbus.
- Terminaison programmable.

Profil codeur CANopen DS406 V3.2

Les paramètres suivants sont programmables:

- Event mode.
- Sélection de l'unité pour la vitesse (pas/sec. ou tour/min.).
- Facteur pour le calcul de la vitesse (ex. circonférence de la roue de mesure).
- Temps d'intégration pour la valeur de vitesse de 1...32.
- 2 zones de travail avec 2 limites supérieures et inférieures et les états de sortie correspondants.
- Mapping PDO variable de la position, de la vitesse, de l'accélération, de l'état de la zone de travail.
- Gestion des défauts étendue pour la lecture de position avec contrôle de température intégré.
- Interface utilisateur avec indication visuelle de l'état du bus et des défauts - 3 LED.
- Option - 32 CAM programmables.
- Mémoire spécifique au client 16 octets.

Raccordement

Interface	Type de raccordement	Câble (Isoler individuellement les brins inutilisés avant la mise en service du codeur)								
		Signal:	0 V	+V	CAN_H	CAN_L	CAN_GND	CAN_H	CAN_L	CAN_GND
2	1, 2, A, B	Marquage du brin:	1	2	4	5	6	7	8	9

Codeurs absolus – Monotour

Standards

ATEX/IECEX – secteur minier M2, optiques

Sendix 7158 / 7178 (arbre sortant / creux)

CANopen

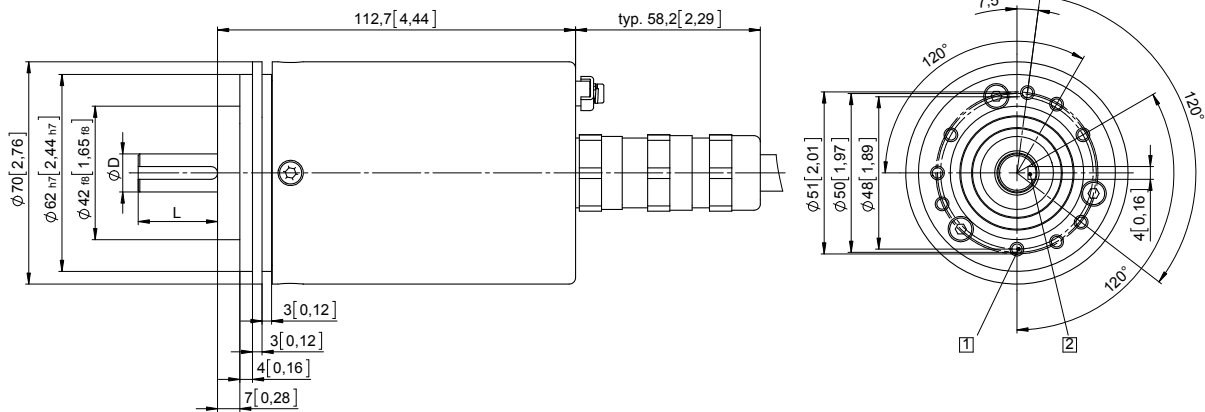
Dimensions - arbre sortant

Cotes en mm [pouces]

Bride standard-synchro, \varnothing 70 [2.76]

Arbre type 1 avec câble axial

- 1 9 x M4, prof. 10 [0.39]
- 2 Rainure pour clavette DIN 6885-A-4x4x25

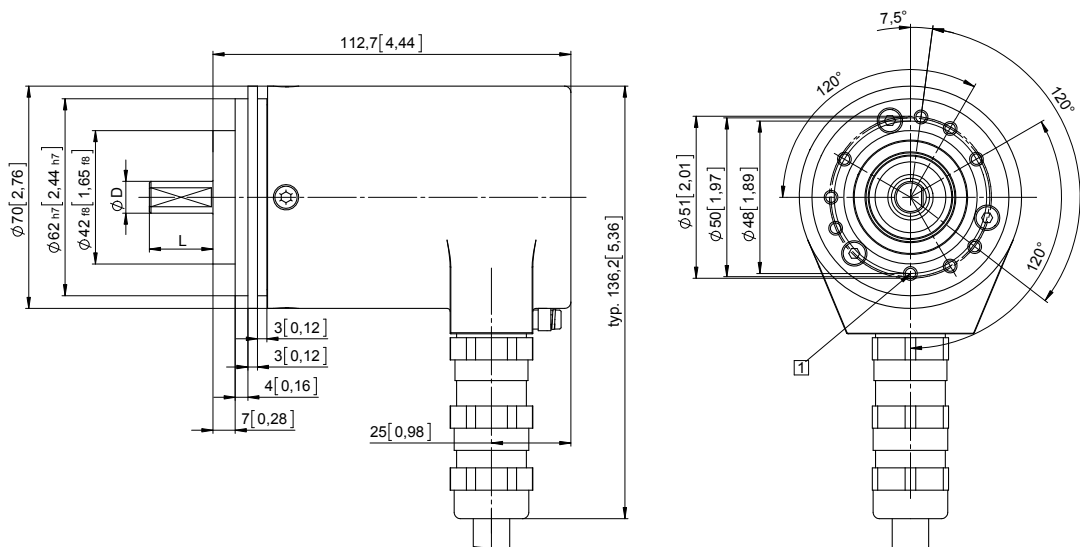


D	Ajustement	L
12 [0.47]	g6	25 [0.98]

Bride standard-synchro, \varnothing 70 [2.76]

Arbre type 2 avec câble radial

- 1 9 x M4, prof. 10 [0.39]



D	Ajustement	L
10 [0.39]	f7	20 [0.79]

Codeurs absolus – Monotour

Standards ATEX/IECEX – secteur minier M2, optiques	Sendix 7158 / 7178 (arbre sortant / creux)	CANopen
--	---	----------------

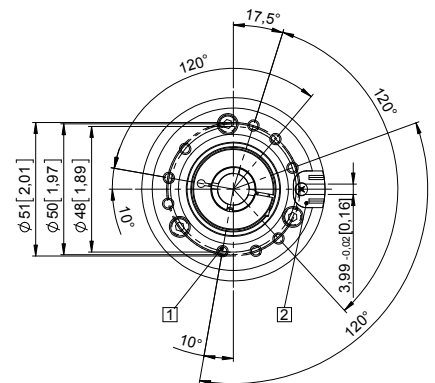
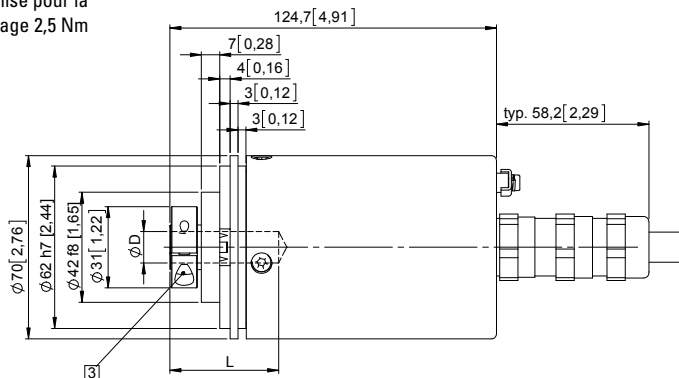
Dimensions - arbre creux

Cotes en mm [pouces]

Bride avec élément élastique court

Type de bride 2

- 1 9 x M4, prof. 10 [0.39]
- 2 Gorge pour pige anti-rotation, préconisation: pige anti-rotation DIN7, 4 [0.16]
- 3 Couple préconisé pour la bague de serrage 2,5 Nm



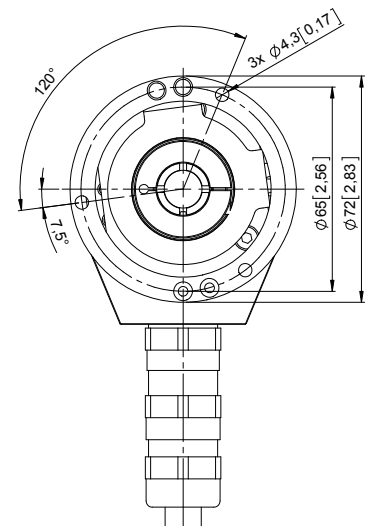
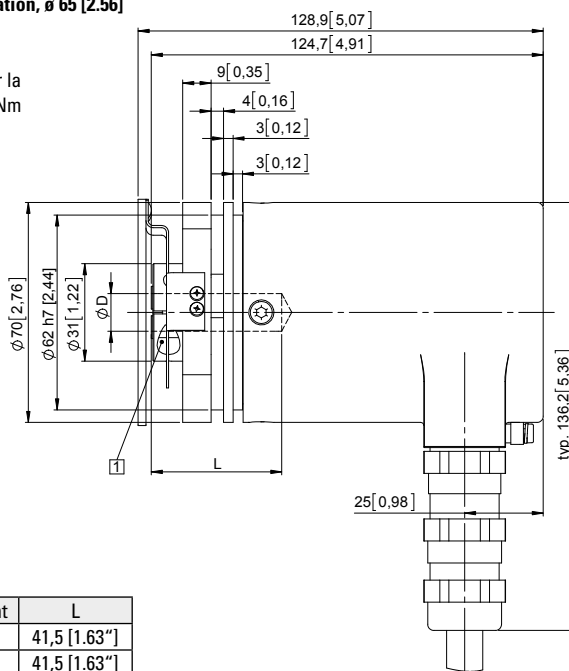
D	Ajustement	L
12 [0.47]	H7	41,5 [1.63"]
14 [0.55]	H7	41,5 [1.63"]

L = prof. d'insertion max. de l'arbre creux borgne

Bride avec stator anti-rotation, ø 65 [2.56]

Type de bride 6

- 1 Couple préconisé pour la bague de serrage 2,5 Nm



D	Ajustement	L
12 [0.47]	H7	41,5 [1.63"]
14 [0.55]	H7	41,5 [1.63"]

L = prof. d'insertion max. de l'arbre creux borgne