

Absolute Drehgeber – Singleturn

**Standard, ATEX/IECEX – Bergbau M2
optisch**

Sendix 7158 / 7178 (Welle / Hohlwelle)

CANopen



Die absoluten Singleturn Drehgeber Sendix 7158 / 7178 im kompakten 70 Millimeter Edelstahlgehäuse mit CANopen-Schnittstelle und optischer Sensorik verfügen über eine ATEX/IECEX – Bergbau M2 Zulassung.

Die schock- und vibrationsfesten Geber arbeiten flexibel mit einer Auflösung von bis zu 16 bit und sind mit axialem und radialem Kabelabgang verfügbar.



Kompakt und sicher

- Einbau in begrenztem Einbauraum möglich.
- Geringe Einbautiefe, Durchmesser 70 mm.
- Kompakter Kabelabgang axial oder radial.
- Bleibt auch im rauen Alltag dicht und bietet hohe Sicherheit gegen Feldausfälle (Schutzart IP67).

Explosionsschutz

- Bergbau M2 Zulassung.
- Bauart "Druckfeste Kapselung".
- ATEX mit EU-Baumusterprüfbescheinigung.
- IECEx mit Certificate of Conformity (CoC).

Bestellschlüssel Welle

8.7158 . 2X 2X . 21 11 . XXXX
Typ a b c d e f ¹⁾

- | | | |
|---|---|--|
| <p>a Flansch
2 = Klemm- / Synchroflansch, ø 70 mm</p> <p>b Welle (ø x L)
2 = 10 x 20 mm, mit Fläche
1 = 12 x 25 mm, mit Nut für Passfeder 4 x 4 mm</p> <p>c Schnittstelle / Versorgungsspannung
2 = CANopen DS301 V4.02 / 10 ... 30 V DC</p> | <p>d Anschlussart
1 = Kabel axial, 2 m PUR
2 = Kabel radial, 2 m PUR
A = Kabel axial, Länge > 2 m
B = Kabel radial, Länge > 2 m</p> <p>e Feldbusprofil
21 = CANopen</p> | <p>f Kabellänge in dm ¹⁾
0050 = 5 m
0100 = 10 m
0150 = 15 m</p> <p><i>Optional auf Anfrage</i>
- Kabel-Sonderlänge</p> |
|---|---|--|

Bestellschlüssel Hohlwelle

8.7178 . XX 2X . 21 11 . XXXX
Typ a b c d e f ¹⁾

- | | | |
|---|---|---|
| <p>a Flansch
2 = mit Federelement, kurz
6 = mit Statorkupplung, ø 65 mm</p> <p>b Sackloch-Hohlwelle
(Einstecktiefe max. 41,5 mm)
1 = ø 12 mm
2 = ø 14 mm</p> <p>c Schnittstelle / Versorgungsspannung
2 = CANopen DS301 V4.02 / 10 ... 30 V DC</p> | <p>d Anschlussart
1 = Kabel axial, 2 m PUR
2 = Kabel radial, 2 m PUR
A = Kabel axial, Länge > 2 m
B = Kabel radial, Länge > 2 m</p> <p>e Feldbusprofil
21 = CANopen</p> | <p>f Kabellänge in dm ¹⁾
0050 = 5 m
0100 = 10 m
0150 = 15 m</p> <p><i>Optional auf Anfrage</i>
- Kabel-Sonderlängen</p> |
|---|---|---|

1) Entfällt bei Anschlussart 1 und 2.

Absolute Drehgeber – Singleturn

Standard, ATEX/IECEX – Bergbau M2 optisch	Sendix 7158 / 7178 (Welle / Hohlwelle)	CANopen
--	---	----------------

Technische Daten

Explosionsschutz

ATEX									
EU-Baumusterprüfbescheinigung	IBExU 15 ATEX 1057 X								
Kategorie	<table border="0"> <tr> <td>Sendix 7158 – 6000 rpm</td> <td>⊕ I M2 Ex db I/IIC T4 Mb</td> </tr> <tr> <td>Sendix 7158 – 2000 rpm</td> <td>⊕ I M2 Ex db I/IIC T5 Mb</td> </tr> <tr> <td>Sendix 7178 – 3000 rpm</td> <td>⊕ I M2 Ex db I/IIC T4 Mb</td> </tr> <tr> <td>Sendix 7178 – 2000 rpm</td> <td>⊕ I M2 Ex db I/IIC 120°C (T4) Mb</td> </tr> </table>	Sendix 7158 – 6000 rpm	⊕ I M2 Ex db I/IIC T4 Mb	Sendix 7158 – 2000 rpm	⊕ I M2 Ex db I/IIC T5 Mb	Sendix 7178 – 3000 rpm	⊕ I M2 Ex db I/IIC T4 Mb	Sendix 7178 – 2000 rpm	⊕ I M2 Ex db I/IIC 120°C (T4) Mb
Sendix 7158 – 6000 rpm	⊕ I M2 Ex db I/IIC T4 Mb								
Sendix 7158 – 2000 rpm	⊕ I M2 Ex db I/IIC T5 Mb								
Sendix 7178 – 3000 rpm	⊕ I M2 Ex db I/IIC T4 Mb								
Sendix 7178 – 2000 rpm	⊕ I M2 Ex db I/IIC 120°C (T4) Mb								
Normengrundlage	EN 60079-0:2018								
ATEX-Richtlinie 2014/34/EU	EN 60079-1:2014								
IECEX									
Certificate of Conformity (CoC)	IECEX IBE 15.0019 X								
Kategorie	<table border="0"> <tr> <td>Sendix 7158 – 6000 rpm</td> <td>Ex db I/IIC T4 Mb</td> </tr> <tr> <td>Sendix 7158 – 2000 rpm</td> <td>Ex db I/IIC T5 Mb</td> </tr> <tr> <td>Sendix 7178 – 3000 rpm</td> <td>Ex db I/IIC T4 Mb</td> </tr> <tr> <td>Sendix 7178 – 2000 rpm</td> <td>Ex db I/IIC 120°C (T4) Mb</td> </tr> </table>	Sendix 7158 – 6000 rpm	Ex db I/IIC T4 Mb	Sendix 7158 – 2000 rpm	Ex db I/IIC T5 Mb	Sendix 7178 – 3000 rpm	Ex db I/IIC T4 Mb	Sendix 7178 – 2000 rpm	Ex db I/IIC 120°C (T4) Mb
Sendix 7158 – 6000 rpm	Ex db I/IIC T4 Mb								
Sendix 7158 – 2000 rpm	Ex db I/IIC T5 Mb								
Sendix 7178 – 3000 rpm	Ex db I/IIC T4 Mb								
Sendix 7178 – 2000 rpm	Ex db I/IIC 120°C (T4) Mb								
Normengrundlage	IEC 60079-0:2017								
	IEC 60079-1:2014								

EMV

Normengrundlage	EN 55011 Klasse B
	EN (IEC) 61326-1

Zulassungen

CE-konform gemäß		
EMV-Richtlinie	2014/30/EU	
RoHS-Richtlinie	2011/65/EU	
ATEX-Richtlinie	2014/34/EU	

Elektrische Kennwerte

Versorgungsspannung	10 ... 30 V DC
Stromaufnahme (ohne Last)	max. 90 mA
Verpolschutz der Versorgungsspannung	ja

Mechanische Kennwerte

Maximale Drehzahl	Welle	6000 min ⁻¹ (Dauerbetrieb)
	Hohlwelle	3000 min ⁻¹ (Dauerbetrieb)
Anlaufdrehmoment (bei 20 °C)	< 0,05 Nm	
Massenträgheitsmoment	4,0 x 10 ⁻⁶ kgm ²	
Wellenbelastbarkeit	radial	80 N
	axial	40 N
Gewicht	ca. 2,8 kg	
Schutzart nach EN 60529	IP67	
Umgebungstemperatur	-40 °C ... +60 °C	
	Bitte Angaben zur Temperaturklasse in EU-Baumusterprüfbescheinigung beachten!	
Werkstoffe	Welle	Edelstahl
	Flansch / Gehäuse	Edelstahl
	Kabel	PUR
Schockfestigkeit	nach EN/IEC 60068-2-27	1000 m/s ² , 6 ms
Vibrationsfestigkeit	nach EN/IEC 60068-2-6	100 m/s ² , 55 ... 2000 Hz

Absolute Drehgeber – Singleturn

Standard, ATEX/IECEX – Bergbau M2 optisch	Sendix 7158 / 7178 (Welle / Hohlwelle)	CANopen
--	---	----------------

Kennwerte zu den Schnittstellen CANopen	
Auflösung	1 ... 65536 (16 bit), skalierbar Default: 8192 (13 bit)
Interface	CAN High-Speed gemäß ISO 11898, Basic- und Full-CAN, CAN Specification 2.0 B
Protokoll	CANopen Profil DS406 V3.2 mit herstellerspezifischen Ergänzungen
Baudrate	10 ... 1000 kbit/s mit Software einstellbar
Knotenadresse	1 ... 127 mit Software konfigurierbar
Terminierung abschaltbar	mit Software konfigurierbar

Allgemeine Hinweise zu CANopen

Die CANopen-Drehgeber unterstützen das neueste CANopen Kommunikationsprofil nach DS301 V4.02.

Zusätzlich stehen gerätespezifische Profile wie das Encoderprofil DS406 V3.2 zur Verfügung.

Als Betriebsarten können Polled Mode, Cyclic Mode, Sync Mode und ein High Resolution Sync Protokoll gewählt werden. Weiterhin lassen sich Skalierungen, Presetwerte, Endschalterwerte und viele weitere, zusätzliche Parameter über den CANbus programmieren. Beim Einschalten werden sämtliche Parameter aus einem EEPROM geladen, die zuvor nullspannungssicher abgespeichert wurden.

Als Ausgabewerte können **Position**, **Geschwindigkeit**, **Beschleunigung** sowie der **Status des Arbeitsbereiches** sehr variabel als PDO kombiniert werden (PDO Mapping).

CANopen Kommunikationsprofil DS301 V4.02

Folgende Funktionalität ist unter anderem integriert:

Class C2 Funktionalität

- NMT Slave.
- Heartbeat Protokoll.
- High Resolution Sync Protokoll.
- Identity Object.
- Error Behaviour Object.
- Variables PDO Mapping selbstständiger Start programmierbar (Power on to operational), 3 Sende PDO's.
- Knotenadresse, Baudrate und CANbus Terminierung programmierbar.

CANopen Encoderprofil DS406 V3.2

Folgende Parameter sind programmierbar:

- Event mode.
- Einheiten für Geschwindigkeit selektierbar (Schritte/Sek oder min⁻¹).
- Faktor für Geschwindigkeitsberechnung (z.B. Umfang Messrad) Integrationszeit für den Geschwindigkeitswert von 1 ... 32.
- 2 Arbeitsbereiche mit 2 oberen und unteren Limits und den entsprechenden Ausgangszuständen.
- Variables PDO Mapping von Position, Geschwindigkeit, Beschleunigung, Arbeitsbereichszustand.
- Erweitertes Fehlermanagement für die Positionsabtastung mit integrierter Temperaturkontrolle.
- User Interface mit optischer Anzeige der Bus- und Fehlerzustände – 3 LED's.
- Optional - 32 CAM's programmierbar.
- Kundenspezifischer Speicher 16 Byte.

Anschlussbelegung

Schnittstelle	Anschlussart	Kabel (nicht verwendete Adern sind vor Inbetriebnahme einzeln zu isolieren)								
		Signal:	0 V	+V	CAN_H	CAN_L	CAN_GND	CAN_H	CAN_L	CAN_GND
2	1, 2, A, B	Aderbeschriftung:	1	2	4	5	6	7	8	9

Absolute Drehgeber – Singleturn

**Standard, ATEX/IECEX – Bergbau M2
optisch**

Sendix 7158 / 7178 (Welle / Hohlwelle)

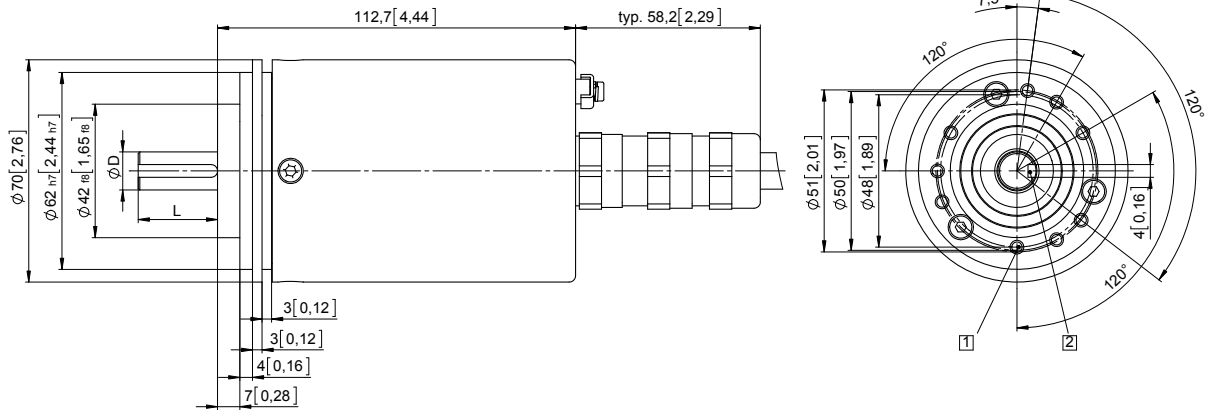
CANopen

Maßbilder Wellenausführung

Maße in mm [inch]

**Klemm-/Synchroflansch, ø 70
Wellentyp 1 mit axialem Kabelabgang**

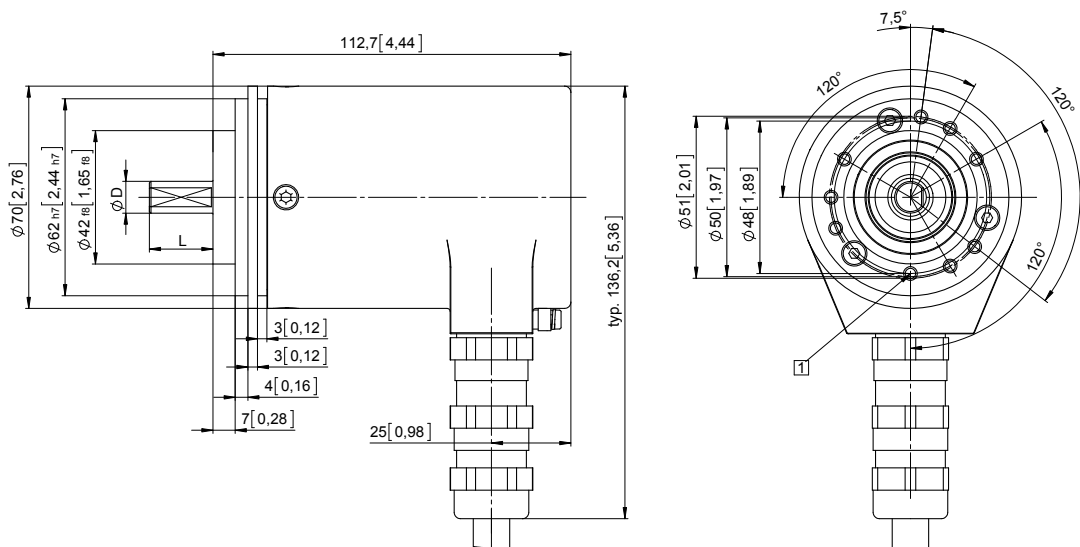
- 1 9 x M4, 10 [0.39] tief
- 2 Nut für Passfeder DIN 6885-A-4x4x25



D	Passung	L
12 [0.47]	g6	25 [0.98]

**Klemm-/Synchroflansch, ø 70
Wellentyp 2 mit radialem Kabelabgang**

- 1 9 x M4, 10 [0.39] tief



D	Passung	L
10 [0.39]	f7	20 [0.79]

Absolute Drehgeber – Singleturn

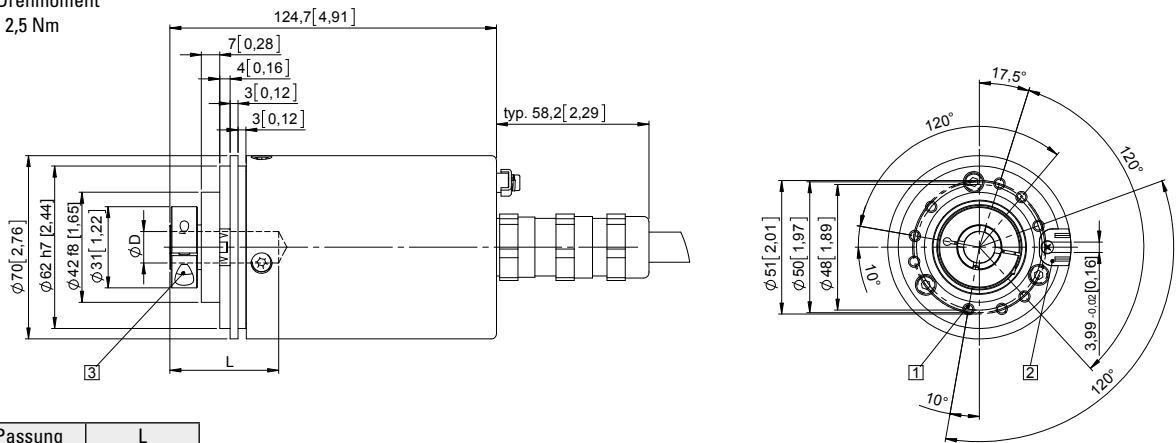
Standard, ATEX/IECEX – Bergbau M2 optisch	Sendix 7158 / 7178 (Welle / Hohlwelle)	CANopen
--	---	----------------

Maßbilder Hohlwellenausführung

Maße in mm [inch]

Flansch mit Federelement, kurz Flanschtyp 2

- 1 9 x M4, 10 [0.39] tief
- 2 Nut Federelement
Empfehlung:
Drehmomentsstift nach DIN 7, \varnothing 4 [0.16]
- 3 Empfohlenes Drehmoment
für Klemmring 2,5 Nm

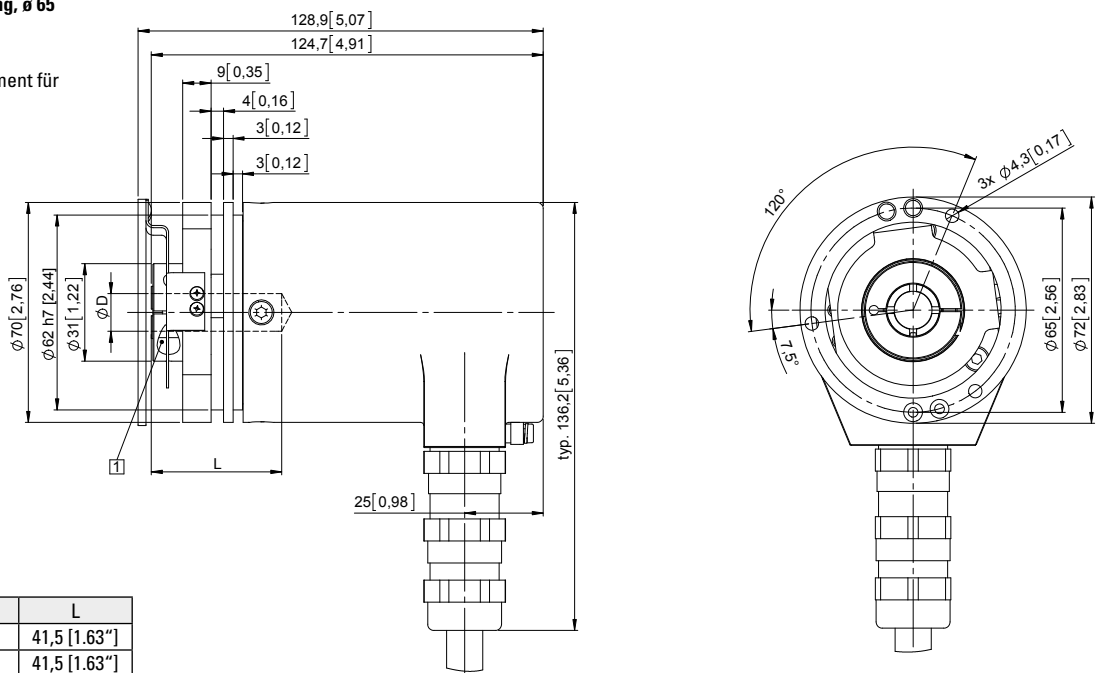


D	Passung	L
12 [0.47]	H7	41,5 [1.63"]
14 [0.55]	H7	41,5 [1.63"]

L = Einstecktiefe max. Sackloch-Hohlwelle

Flansch mit Statorkupplung, \varnothing 65 Flanschtyp 6

- 1 Empfohlenes Drehmoment für
Klemmring 2,5 Nm



D	Passung	L
12 [0.47]	H7	41,5 [1.63"]
14 [0.55]	H7	41,5 [1.63"]

L = Einstecktiefe max. Sackloch-Hohlwelle