

Codeurs absolus – Multitours

Standard multitours mécaniques, optiques	Sendix 5863 / 5883 (arbre sortant / creux)	SSI / BiSS + incrémental
---	---	---------------------------------



Les codeurs multitours Sendix 5863 et Sendix 5883 avec interface SSI ou BiSS et système de capteur optique offrent une résolution maximale de 29 bits.

Ces codeurs sont disponibles avec un arbre creux traversant de 14 mm max. et un arbre creux non traversant de 15 mm max., ainsi qu'avec une piste incrémentale SinCos ou RS422 supplémentaire.



Engrenage mécanique	Safety-Lock™	Vitesse de rotation élevée	Plage de températures -40°...+90°C	Niveau de protection élevé IP	Charge élevée sur l'arbre	Résistant aux chocs / aux vibrations	Résistant aux champs magnétiques	Protégé contre les inversions de la polarité	SinCos
---------------------	--------------	----------------------------	---------------------------------------	----------------------------------	---------------------------	--------------------------------------	----------------------------------	--	--------

Fiables

- Ces codeurs ont fait leurs preuves dans les applications les plus exigeantes comme p. ex. les éoliennes ou l'embarqué.
- Parfaitement fiables dans des champs magnétiques intenses grâce à l'engrenage mécanique et à la lecture optique.
- Boîtier robuste moulé sous pression : étanchéité garantie même dans les conditions d'utilisation les plus rudes.
- 40 °C à +90 °C : large plage de température et indice de protection IP67.

Polyvalents

- Disponibles avec interface SSI ou BiSS combinée à des signaux incrémentaux SinCos.
- Des possibilités de fixation et des types de raccordement pour toutes les applications.
- Touche Set et LED pour une mise en service aisée.

Ref. de commande **8.5863** . **XXXX** . **XX2X**
 Arbre sortant Type **a b c d e f g**

a Bride

- 1 = bride standard, IP65, ø 58 mm [2.28"]**
- 3 = bride standard, IP67, ø 58 mm [2.28"]
- 2 = bride synchro, IP65, ø 58 mm [2.28"]**
- 4 = bride synchro, IP67, ø 58 mm [2.28"]
- 5 = bride carrée, IP65, □ 63,5 mm [2.5"]
- 7 = bride carrée, IP67, □ 63,5 mm [2.5"]
- 6 = bride servo, IP65 ø 63,5 mm [2.5"]¹⁾
- 8 = bride servo, IP67 ø 63,5 mm [2.5"]¹⁾

b Arbre (ø x L), avec méplat

- 1 = 6 x 10 mm [0.24 x 0.39"]²⁾**
- 2 = 10 x 20 mm [0.39 x 0.79"]³⁾**
- 3 = 1/4" x 7/8"
- 4 = 3/8" x 7/8"

c Interface / Tension d'alimentation

- 1 = SSI, BiSS / 5 V DC
- 2 = SSI, BiSS / 10 ... 30 V DC**
- 3 = SSI, BiSS + 2048 ppr. SinCos / 5 V DC
- 4 = SSI, BiSS + 2048 ppr. SinCos / 10 ... 30 V DC
- 5 = SSI, BiSS / 5 V DC, avec sortie capteur
- 6 = SSI, BiSS + 2048 ppr. SinCos / 5 V DC, avec sortie capteur
- 7 = SSI, BiSS + 2048 ppr. RS422 (TTL-comp.) / 5 V DC
- 8 = SSI, BiSS + 2048 ppr. RS422 (TTL-comp.) / 10 ... 30 V DC
- 9 = SSI, BiSS + 2048 ppr. RS422 (TTL-comp.) / 5 V DC, avec sortie capteur

d Type de raccordement

- 1 = câble axial, 1 m [3.28'] PVC
 - A = câble axial, longueur spéciale PVC *)
 - 2 = câble radial, 1 m [3.28'] PVC**
 - B = câble radial, longueur spéciale PVC *)
 - 3 = connecteur M23 axial, 12 broches
 - 4 = connecteur M23 radial, 12 broches**
 - 5 = connecteur M12 axial, 8 broches⁴⁾
 - 6 = connecteur M12 radial, 8 broches⁴⁾
- *) Longueurs spéciales disponibles (types de raccordement A, B):
 2, 3, 5, 8, 10, 15 m [5.56, 9.84, 16.40, 26.25, 32.80, 49.21']
 Extension de la réf. de commande .XXXX = longueur en dm
 ex.: 8.5863.112A.G323.0030 (pour longueur de câble 3 m)

e Code

- B = SSI, binaire
- C = BiSS, binaire
- G = SSI, gray**

f Résolution⁵⁾

- A = 10 bits ST + 12 bits MT
- 1 = 11 bits ST + 12 bits MT
- 2 = 12 bits ST + 12 bits MT
- 3 = 13 bits ST + 12 bits MT**
- 4 = 14 bits ST + 12 bits MT
- 7 = 17 bits ST + 12 bits MT
- 9 = 19 bits ST + 12 bits MT

g Options (Service)

- 1 = aucune option
- 2 = LED d'état
- 3 = touche SET et LED d'état**

En option sur demande

- Ex 2/22⁶⁾
- autres résolutions
- protection de surface testée au brouillard salin
- résistant à l'eau de mer (acier inoxydable V4A)

Testé au brouillard salin / Acier inoxydable V4A pour les types standards (livrable à partir de 1 pièce)



testé au brouillard salin:
8.5863.32X6.XX22-C



acier inoxydable V4A:
8.5863.32X6.XX22-V4A

1) Version US. 2) Type préconisé uniquement avec le type de bride 2. 3) Type préconisé uniquement avec le type de bride 1. 4) Ne peut se combiner qu'avec les interfaces de sortie 1 et 2. 5) Résolution, valeur de présélection et direction de comptage programmables en usine. 6) Pour les types de raccordement par câble, matière des câbles PUR.

Codeurs absolus – Multitours

Standard multitours mécaniques, optiques	Sendix 5863 / 5883 (arbre sortant / creux)	SSI / BiSS + incrémental
---	---	---------------------------------

Ref. de commande	8.5883	.XXXX.XX2X
Arbre creux	Type	a b c d e f g

<p>a <i>Bride</i></p> <p>1 = avec élément élastique, long, IP65 2 = avec élément élastique, long, IP67 3 = avec stator anti-rotation, IP65, ø 65 mm [2.56"] 4 = avec stator anti-rotation, IP67, ø 65 mm [2.56"] 5 = avec stator anti-rotation, IP65, ø 63 mm [2.48"] 6 = avec stator anti-rotation, IP67, ø 63 mm [2.48"]</p> <p>b <i>Arbre creux traversant</i></p> <p>3 = ø 10 mm [0.39"] 4 = ø 12 mm [0.47"] 5 = ø 14 mm [0.55"] 8 = ø 3/8" 9 = ø 1/2" <i>Arbre creux borgne</i> (prof. d'insertion max. 30 mm [1.18"]) 6 = ø 15 mm [0.59"]</p> <p>c <i>Interface / Tension d'alimentation</i></p> <p>1 = SSI, BiSS / 5 V DC 2 = SSI, BiSS / 10 ... 30 V DC 3 = SSI, BiSS + 2048 ppr. SinCos / 5 V DC 4 = SSI, BiSS + 2048 ppr. SinCos / 10 ... 30 V DC 5 = SSI, BiSS / 5 V DC, avec sortie capteur 6 = SSI, BiSS + 2048 ppr. SinCos / 5 V DC, avec sortie capteur 7 = SSI, BiSS + 2048 ppr. RS422 (TTL-comp.) / 5 V DC 8 = SSI, BiSS + 2048 ppr. RS422 (TTL-comp.) / 10 ... 30 V DC 9 = SSI, BiSS + 2048 ppr. RS422 (TTL-comp.) / 5 V DC, avec sortie capteur</p>	<p>d <i>Type de raccordement</i></p> <p>2 = câble radial, 1 m [3.28'] PVC B = câble radial, longueur spéciale PVC *) E = câble tangent, 1 m [3.28'] PVC F = câble tangent, longueur spéciale PVC *) 4 = connecteur M23 radial, 12 broches 6 = connecteur M12 radial, 8 broches ²⁾</p> <p>*) Longueurs spéciales disponibles (types de raccordement B, F): 2, 3, 5, 8, 10, 15 m [5.56, 9.84, 16.40, 26.25, 32.80, 49.21'] Extension de la réf. de commande .XXXX = longueur en dm ex.: 8.5883.542B.G323.0030 (pour longueur de câble 3 m)</p>	<p>e <i>Code</i></p> <p>B = SSI, binaire C = BiSS, binaire G = SSI, gray</p> <p>f <i>Résolution ¹⁾</i></p> <p>A = 10 bits ST + 12 bits MT 1 = 11 bits ST + 12 bits MT 2 = 12 bits ST + 12 bits MT 3 = 13 bits ST + 12 bits MT 4 = 14 bits ST + 12 bits MT 7 = 17 bits ST + 12 bits MT 9 = 19 bits ST + 12 bits MT</p>	<p>g <i>Options (Service)</i></p> <p>1 = aucune option 2 = LED d'état 3 = touche SET et LED d'état</p>
--	---	--	--

En option sur demande

- Ex 2/22 (ne s'applique pas aux types de raccordements E et F) ³
- autres résolutions
- protection de surface testée au brouillard salin
- résistant à l'eau de mer (acier inoxydable V4A)

Testé au brouillard salin / Acier inoxydable V4A pour les types standards (livrable à partir de 1 pièce)

	testé au brouillard salin: 8.5883.24X6.XX22-C 8.5883.25X6.XX22-C	V4A 1.4404	acier inoxydable V4A: 8.5883.24X6.XX22-V4A
--	--	----------------------	---

Accessoires de montage pour codeurs à arbre sortant	Réf. de commande
---	------------------

Accouplement	accouplement à soufflet ø 19 mm [0.75"] pour arbre 6 mm [0.24"]	8.0000.1102.0606
	accouplement à soufflet ø 19 mm [0.75"] pour arbre 10 mm [0.39"]	8.0000.1102.1010

Accessoires de montage pour codeurs à arbre creux Cotes en mm [pouces]	Réf. de commande
--	------------------

Pige anti-rotation, ø 4 mm	avec filetage de montage	8.0010.4700.0000
pour élément anti-rotation (type de bride 1)		

Câbles et connecteurs	Réf. de commande
-----------------------	------------------

Câbles préconfectionnés	connecteur femelle M12 avec écrou de racc., 8 broches, codage A, droit extrémité libre 2 m [6.56"] câble PVC	05.00.6041.8211.002M
	connecteur femelle M23 avec écrou de racc., 12 broches, cw extrémité libre 2 m [6.56"] câble PVC	8.0000.6901.0002.0031
Connecteurs	connecteur femelle M12 avec écrou de racc., 8 broches, codage A, droit (métal)	05.CMB 8181-0
	connecteur femelle M23 avec écrou de racc., 12 broches, cw	8.0000.5012.0000

Vous trouverez d'autres accessoires Kübler sur le site : kuebler.com/accessoires
 Vous trouverez d'autres câbles et connecteurs Kübler à l'adresse suivante : kuebler.com/connectique

1) Résolution, valeur de présélection et direction de comptage programmables en usine.
 2) Uniquement avec interface type 1 et 2.
 3) Pour les types de raccordement par câble, matière des câbles PUR.

Codeurs absolus – Multitours

Standard multitours mécaniques, optiques	Sendix 5863 / 5883 (arbre sortant / creux)	SSI / BiSS + incrémental
---	---	---------------------------------

Caractéristiques techniques

Caractéristiques mécaniques		
Vitesse de rotation max., arbre sortant		
IP65 jusqu'à 70 °C [158 °F]	12000 min ⁻¹ , 10000 min ⁻¹ (en continu)	
IP65 jusqu'à T _{max}	8000 min ⁻¹ , 5000 min ⁻¹ (en continu)	
IP67 jusqu'à 70 °C [158 °F]	11000 min ⁻¹ , 9000 min ⁻¹ (en continu)	
IP67 jusqu'à T _{max}	8000 min ⁻¹ , 5000 min ⁻¹ (en continu)	
Vitesse de rotation max., arbre creux		
IP65 jusqu'à 70 °C [158 °F]	9000 min ⁻¹ , 6000 min ⁻¹ (en continu)	
IP65 jusqu'à T _{max}	6000 min ⁻¹ , 3000 min ⁻¹ (en continu)	
IP67 jusqu'à 70 °C [158 °F]	8000 min ⁻¹ , 4000 min ⁻¹ (en continu)	
IP67 jusqu'à T _{max}	4000 min ⁻¹ , 2000 min ⁻¹ (en continu)	
Couple de démarrage à 20 °C [68 °F]	IP65	< 0,01 Nm
	IP67	< 0,05 Nm
Moment d'inertie de masse	arbre sortant	4,0 x 10 ⁻⁶ kgm ²
	arbre creux	7,0 x 10 ⁻⁶ kgm ²
Charge admissible sur l'arbre	radiale	80 N
	axiale	40 N
Poids		env. 0,45 kg [15.87 oz]
Protection selon EN 60529	boîtier	IP67
	arbre	IP65, en option IP67
Plage de températures de travail		-40 °C ... +90 °C [-40 °F ... +194 °F] ¹⁾
Matières	arbre sortant / creux	acier inoxydable
	bride	aluminium
	boîtier	zinc moulé sous pression
	câble	PVC (PUR pour Ex 2/22)
Résist. aux chocs selon EN 60068-2-27		2500 m/s ² , 6 ms
Résist. aux vibrations selon EN 60068-2-6		100 m/s ² , 55 ... 2000 Hz

Caractéristiques électriques		
Tension d'alimentation		5 V DC (+5%) ou 10 ... 30 V DC
Consommation (sans charge)	5 V DC	max. 80 mA
	10 ... 30 V DC	max. 50 mA
Protection contre les inversions de polarité de la tension d'alimentation		oui (pour 10 ... 30 V DC)
Sorties protégées contre les courts-circuits		oui ²⁾

Interface SSI		
Interface de sortie		RS485 type transceiver
Charge admissible / canal		max. +/- 20 mA
Niveau de signal	HIGH	typ. 3,8 V
	LOW pour I _{charge} = 20 mA	typ. 1,3 V
Résolution monotour		10 ... 14 bits, 17 bits et 19 bits
Nombre de tours		4096 (12 bits)
Code		binaire ou gray
Fréquence SSI		50 kHz ... 2 MHz
Actualisation des données		
	résolution monotours ≤ 14 bit	≤ 1 µs
	résolution monotours > 14 bit	≤ 4 µs
Temps monoflop		≤ 15 µs
Nota: si le cycle d'horloge commence pendant le temps monoflop, un deuxième transfert de données s'exécute avec les mêmes valeurs. Si le cycle d'horloge commence après écoulement du temps monoflop, le transfert s'exécute avec les nouvelles valeurs. La vitesse d'actualisation dépend de la fréquence d'horloge, de la longueur des données et du temps monoflop.		

Interface BiSS	
Interface de sortie	RS485 type transceiver
Charge admissible / canal	max. +/- 20 mA
Niveau de signal	HIGH typ. 3,8 V LOW pour I _{charge} = 20 mA typ. 1,3 V
Résolution monotour	10 ... 14 bits, 17 bits et 19 bits
Nombre de tours	4096 (12 bits)
Code	binaire
Fréquence	50 kHz ... 10 MHz
Vitesse d'actualisation max.	< 10 µs, selon la vitesse d'horloge et la longueur des données
Actualisation des données	
	résolution monotours ≤ 14 bit ≤ 1 µs
	résolution monotours > 14 bit ≤ 4 µs
Note:	<ul style="list-style-type: none"> - Bidirectionnel, paramètres programmables en usine : résolution, code, direction, alarme et avertissements - Vérification des données par CRC

Sortie d'état et LED	
Etage de sortie	Open collector, résistance pull up interne de 22 kOhms
Charge admissible	max. 20 mA
Niveau de sortie	HIGH +V LOW < 1 V
Active pour	LOW
La LED (rouge) en option et la sortie d'état signalent différents messages d'alarme ou de défaut. En fonctionnement normal, la LED est éteinte et la sortie d'état est au niveau haut (Open-Collector avec pull up interne 22 kOhms).	
Une LED allumée (sortie d'état au niveau LOW) indique : <ul style="list-style-type: none"> - défaut capteur, monotour ou multitours (encrassé, bris du masque, etc.) - défaut LED, en panne ou vieillissement - température excessive ou trop basse 	
En mode SSI, le message d'erreur ne peut être réinitialisé qu'en coupant la tension d'alimentation.	

Sorties incrémentales (A/B)		
	SinCos	RS422 compatible TTL
Fréquence max.	400 kHz	400 kHz
Signal level	1 V _{pp} (±20 %)	HIGH: min. 2.5 V LOW: max. 0.5 V
Sorties protégées contre les courts-circuits	oui ²⁾	oui ²⁾
Nombres d'impulsions	2048 ppr	2048 ppr

1) Exécution avec câble: -30 °C ... +75 °C [-22 °F ... +167 °F].

2) Protection contre les courts-circuits avec 0 V ou la sortie, un seul canal à la fois, pour une tension d'alimentation conforme à la fiche technique.

Codeurs absolus – Multitours

Standard multitours mécaniques, optiques	Sendix 5863 / 5883 (arbre sortant / creux)	SSI / BiSS + incrémental
---	---	---------------------------------

Entrée SET ou touche SET	
Entrée	active HIGH
Type d'entrée	comparateur
Niveau de signal	HIGH min : 60 % de +V (tension d'alim.) max : +V
	LOW max : 25 % de +V (tension d'alim.)
Courant d'entrée	< 0,5 mA
Durée d'impulsion minimale (SET)	10 ms
Timeout après signal SET	14 ms
Temps de réponse (entrée DIR)	1 ms

Un signal HIGH à l'entrée SET ou une pression sur la touche en option SET (possible uniquement à l'aide d'une pointe ou d'un stylo à bille) permet de mettre le codeur à zéro à n'importe quelle position. D'autres valeurs de présélection peuvent se programmer en usine.

L'entrée SET a un temps de retard d'environ 1 ms. Après le déclenchement de la fonction SET, le codeur nécessite environ 15 ms avant que les nouvelles données de position puissent être lues. Pendant cette durée, la LED s'allume et la sortie d'état est au niveau LOW.

Si cette entrée n'est pas utilisée, il faut la relier à 0 V (masse du codeur GND) afin d'éviter les interférences.

Entrée DIR	
Entrée de sens: Un signal HIGH inverse le sens de rotation de CW (standard) en CCW. Cette fonction peut aussi être programmée inversée en usine. L'activation de DIR alors que le codeur est en fonctionnement est interprétée comme un défaut. La LED s'allume alors et la sortie d'état se commute au niveau LOW.	
Si cette entrée n'est pas utilisée, il faut la relier à 0 V (masse du codeur GND) afin d'éviter les interférences.	
Temps de réponse (entrée DIR)	1 ms

Délai de mise en service	
Le codeur nécessite un délai d'environ 150 ms après sa mise sous tension avant de pouvoir lire des informations valides.	
Eviter la connexion à chaud des codeurs.	

Homologations	
Conformité UL selon	Fichier n° E224618
Conformité CE selon	
Directive CEM	2014/30/EU
Directive RoHS	2011/65/EU
Directive ATEX	2014/34/EU (pour les variantes Ex 2/22)

Codeurs absolus – Multitours

Standard multitours mécaniques, optiques	Sendix 5863 / 5883 (arbre sortant / creux)	SSI / BiSS + incrémental
---	---	---------------------------------

Raccordement

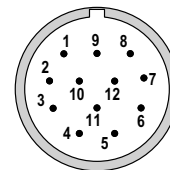
Interface	Type de raccordem.	Caractéristiques	Câble (Isoler individuellement les brins inutilisés avant la mise en service du codeur)													
			Signal:	0 V	+V	C+	C-	D+	D-	SET	DIR	Stat	N/C	N/C	N/C	⊥
1, 2	1, 2, A, B, E, F	SET, DIR, Status	Couleur du brin:	WH	BN	GN	YE	GY	PK	BU	RD	BK	-	-	-	blindage
Interface	Type de raccordem.	Caractéristiques	Connecteur M23, 12 broches													
			Signal:	0 V	+V	C+	C-	D+	D-	SET	DIR	Stat	N/C	N/C	N/C	⊥
1, 2	3, 4	SET, DIR, Status	Broche:	1	2	3	4	5	6	7	8	9	10	11	12	PH
Interface	Type de raccordem.	Caractéristiques	Câble (Isoler individuellement les brins inutilisés avant la mise en service du codeur)													
			Signal:	0 V	+V	C+	C-	D+	D-	SET	DIR	Stat	N/C	0Vsens	+Vsens	⊥
5	1, 2, A, B, E, F	SET, DIR, Status sortie capteur	Couleur du brin:	WH	BN	GN	YE	GY	PK	BU	RD	BK	-	GY-PK	RD-BU	blindage
Interface	Type de raccordem.	Caractéristiques	Connecteur M23, 12 broches													
			Signal:	0 V	+V	C+	C-	D+	D-	SET	DIR	Stat	N/C	0Vsens	+Vsens	⊥
5	3, 4	SET, DIR, Status sortie capteur	Broche:	1	2	3	4	5	6	7	8	9	10	11	12	PH
Interface	Type de raccordem.	Caractéristiques	Câble (Isoler individuellement les brins inutilisés avant la mise en service du codeur)													
			Signal:	0 V	+V	C+	C-	D+	D-	SET	DIR	A	\bar{A}	B	\bar{B}	⊥
3, 4, 7, 8	1, 2, A, B, E, F	SET, DIR, SinCos ou incr. RS422	Couleur du brin:	WH	BN	GN	YE	GY	PK	BU	RD	BK	VT	GY-PK	RD-BU	blindage
Interface	Type de raccordem.	Caractéristiques	Connecteur M23, 12 broches													
			Signal:	0 V	+V	C+	C-	D+	D-	SET	DIR	A	\bar{A}	B	\bar{B}	⊥
3, 4, 7, 8	3, 4	SET, DIR, SinCos ou incr. RS422	Broche:	1	2	3	4	5	6	7	8	9	10	11	12	PH
Interface	Type de raccordem.	Caractéristiques	Câble (Isoler individuellement les brins inutilisés avant la mise en service du codeur)													
			Signal:	0 V	+V	C+	C-	D+	D-	A	\bar{A}	B	\bar{B}	0Vsens	+Vsens	⊥
6, 9	1, 2, A, B, E, F	SinCos o. incr. RS422 sortie capteur	Couleur du brin:	WH	BN	GN	YE	GY	PK	BU	RD	BK	VT	GY-PK	RD-BU	blindage
Interface	Type de raccordem.	Caractéristiques	Connecteur M23, 12 broches													
			Signal:	0 V	+V	C+	C-	D+	D-	A	\bar{A}	B	\bar{B}	0Vsens	+Vsens	⊥
6, 9	3, 4	SinCos o. incr. RS422 sortie capteur	Broche:	1	2	3	4	5	6	7	8	9	10	11	12	PH
Interface	Type de raccordem.	Caractéristiques	Connecteur M12, 8 broches													
			Signal:	0 V	+V	C+	C-	D+	D-	SET	DIR	⊥				
1, 2	5, 6	SET, DIR	Broche:	1	2	3	4	5	6	7	8	PH				

- +V: Tension d'alimentation codeur +V DC
- 0 V: Masse codeur GND (0 V)
- 0 Vsens / +Vsens: Les lignes sensor (capteur) du codeur permettent de mesurer la tension appliquée au codeur et de l'augmenter en cas de besoin.
- C+, C-: Signal d'horloge
- D+, D-: Signal de données
- A, \bar{A} : Sortie incrémentale canal A (cosinus)
- B, \bar{B} : Sortie incrémentale canal B (sinus)
- SET: Entrée Set
- DIR: Entrée de direction
- Stat: Sortie d'état
- PH ⊥: Boîtier du connecteur (blindage)

Vues des connecteurs côté broches



Connecteur M12,
8 broches



Connecteur M23,
12 broches

Codeurs absolus – Multitours

Standard multitours mécaniques

Sendix 5863 / 5883 (arbre sortant / creux)

SSI / BiSS + incrémental

Dimensions - arbre sortant

Cotes en mm [pouces]

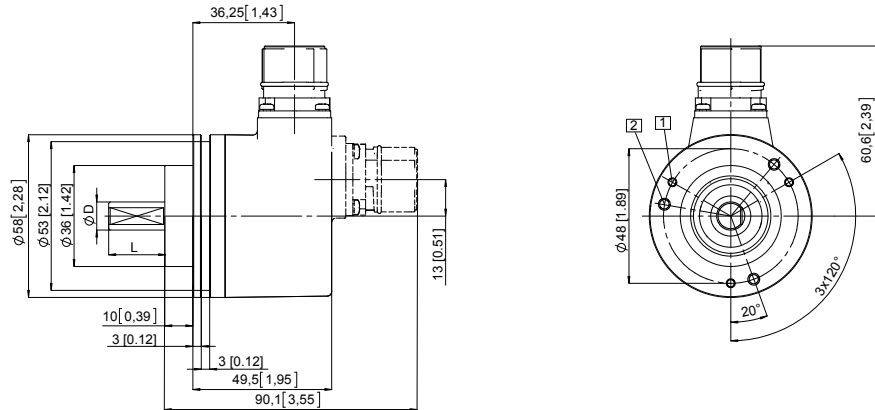
Bride standard, $\varnothing 58$ [2.28]

Type de bride 1 et 3

(exécution avec connecteur M23)

- 1 3 x M3, prof. 6 [0.24]
- 2 3 x M4, prof. 8 [0.32]

D	Ajustement	L
6 [0.24]	h7	10 [0.39]
10 [0.39]	f7	20 [0.79]
1/4"	h7	7/8"
3/8"	h7	7/8"



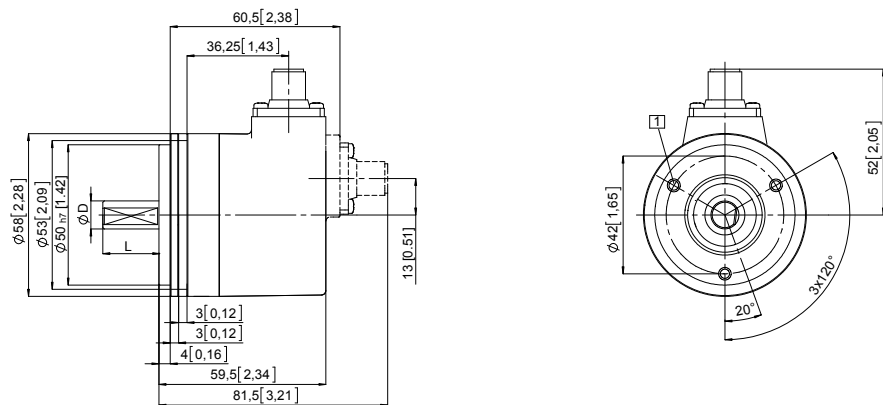
Bride synchro, $\varnothing 58$ [2.28]

Type de bride 2 et 4

(exécution avec connecteur M12)

- 1 3 x M4, prof. 6 [0.24]

D	Ajustement	L
6 [0.24]	h7	10 [0.39]
10 [0.39]	f7	20 [0.79]
1/4"	h7	7/8"
3/8"	h7	7/8"

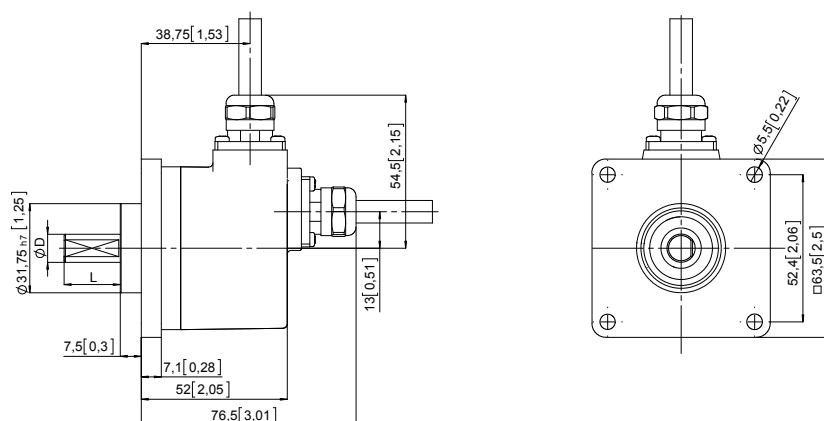


Bride carrée, $\square 63,5$ [2.5]

Type de bride 5 and 7

(exécution avec câble)

D	Ajustement	L
6 [0.24]	h7	10 [0.39]
10 [0.39]	f7	20 [0.79]
1/4"	h7	7/8"
3/8"	h7	7/8"



Codeurs absolus – Multitours

Standard multitours mécaniques, optiques	Sendix 5863 / 5883 (arbre sortant / creux)	SSI / BiSS + incrémental
---	---	---------------------------------

Dimensions - arbre creux

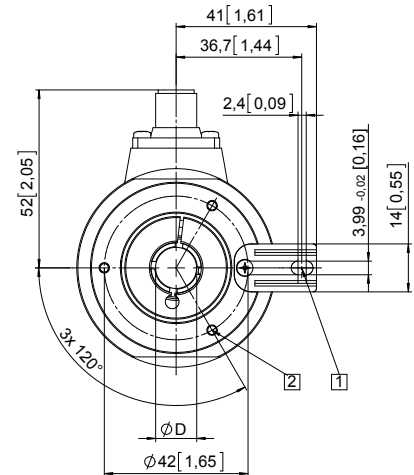
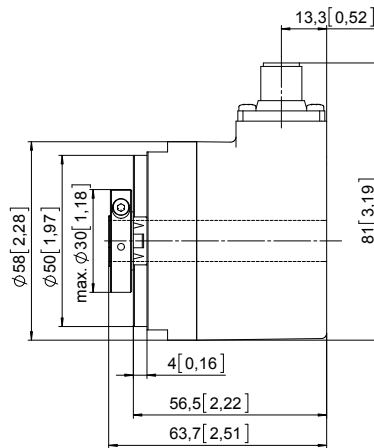
Cotes en mm [pouces]

Bride avec élément élastique, long

Type de bride 1 et 2

(exécution avec connecteur M12)

- 1 Gorge de l'élément ressort, préconisation: pige anti-rotation DIN 7, ø 4 [0.16]
- 2 3 x M3, prof. 6 [0.24]
- 3 Couple préconisé pour la bague de serrage 0,6 Nm

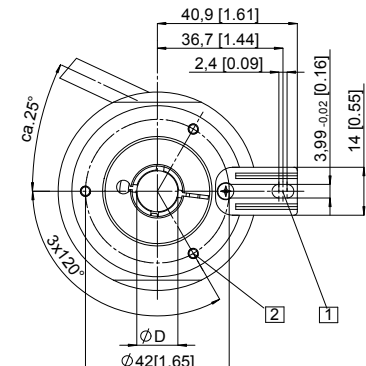
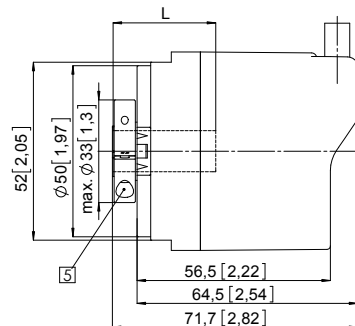


D	Ajustement
10 [0.39]	H7
12 [0.47]	H7
14 [0.55]	H7
15 [0.59] *)	H7
3/8"	H7
1/2"	H7

*) arbre creux borgne, prof. d'insertion max. = 30 mm [1.18"]

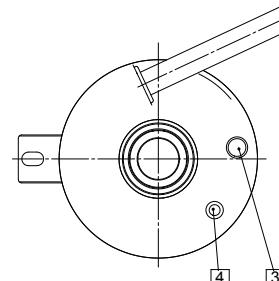
(exécution avec câble tangentiel)

- 1 Gorge de l'élément ressort, préconisation: pige anti-rotation DIN 7, ø 4 [0.16]
- 2 3 x M3, prof. 5,5 [0.22]
- 3 LED d'état
- 4 Touche SET
- 5 Couple préconisé pour la bague de serrage 0,6 Nm



D	Ajustement
10 [0.39]	H7
12 [0.47]	H7
14 [0.55]	H7
15 [0.59] *)	H7
3/8"	H7
1/2"	H7

*) arbre creux borgne, prof. d'insertion max. = 30 mm [1.18"]



Codeurs absolus – Multitours

Standard multitours mécaniques, optiques

Sendix 5863 / 5883 (arbre sortant / creux)

SSI / BiSS + incrémental

Dimensions - arbre creux

Cotes en mm [pouces]

Bride avec stator anti-rotation, ø 63 [2.48]

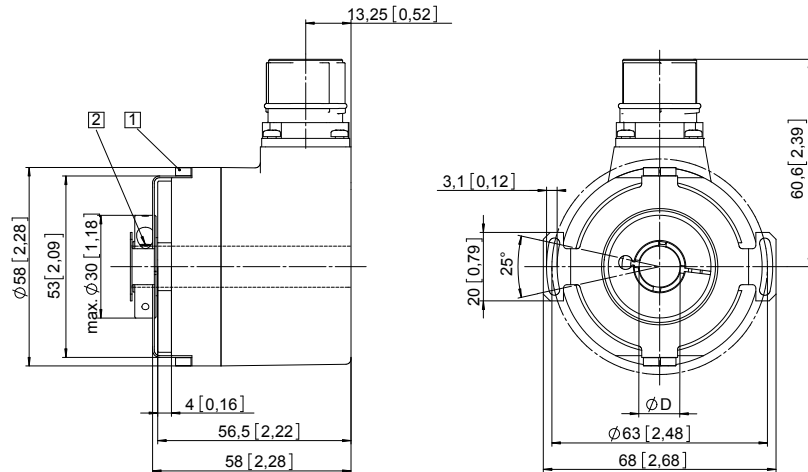
Bride type 5 et 6

Perçages de fixation sur diamètre 63 [2.48]
(exécution avec connecteur M23)

- 1 Vis de fixation DIN 912 M2,5 x 6
(Rondelle jointe)
- 2 Couple préconisé pour la
bague de serrage 0,6 Nm

D	Ajustement
10 [0.39]	H7
12 [0.47]	H7
14 [0.55]	H7
15 [0.59] *)	H7
3/8"	H7
1/2"	H7

*) arbre creux borgne,
prof. d'insertion max. = 30 mm [1.18"]



Bride avec stator anti-rotation, ø 65 [2.56]

Bride type 3 et 4

Perçages de fixation sur diamètre 65 [2.56]
(exécution avec câble)

- 1 Couple préconisé pour la
bague de serrage 0,6 Nm

D	Ajustement
10 [0.39]	H7
12 [0.47]	H7
14 [0.55]	H7
15 [0.59] *)	H7
3/8"	H7
1/2"	H7

*) arbre creux borgne,
prof. d'insertion max. = 30 mm [1.18"]

