

Absolute Drehgeber – Singleturn

**Standard
Optisch**

Sendix 5853 / 5873 (Welle / Hohlwelle)

SSI / BiSS + inkremental



Die Sendix 5853 und Sendix 5873 Singleturn Drehgeber mit optischer Sensorik erreichen eine Auflösung von max. 21 bit.

Einfache Einbindung in die Applikation durch BiSS-Schnittstelle inklusive elektronischem Datenblatt.

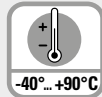
Innerhalb der Baureihe stehen spezielle Ausführungen zum Einsatz an Direktantrieben für die Aufzugstechnik zur Verfügung.



Elektronisches Datenblatt



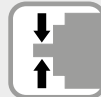
Safety-Lock™



Temperaturbereich
-40°..+90°C



Hohe Schutzart
IP



Hohe Wellenbelastbarkeit



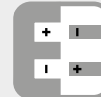
Schockfest /
Vibrationsfest



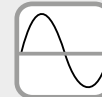
Magnetfest



Kurzschlussfest



Verpolschutz



SinCos



Optische Sensorik

Zuverlässig und unempfindlich

- Robuster Lageraufbau im Safety Lock™ Design für Widerstandsfähigkeit gegen Vibrationen und Installationsfehler.
- Durch IP67 Schutz und weiten Temperaturbereich von -40 °C bis +90 °C auch für den Außeneinsatz geeignet.

Vielseitig

- Hohe Präzision mit einer Datenaktualität des Positionswertes ≤ 1µs.
- Hochauflösendes Feedback in Echtzeit durch 21 bit volldigital oder Inkrementalausgänge SinCos und RS422.
- BiSS-C Encoder Profil BP3
- Kurze Regelzyklen, Taktfrequenz bei SSI bis 2 MHz / bei BiSS bis 10 MHz.

Bestellschlüssel Welle

8.5853
Typ

. XXXX . XX2X
a b c d e f g

a Flansch

- 1 = Klemmflansch, IP65** ø 58 mm
- 3 = Klemmflansch, IP67 ø 58 mm
- 2 = Synchroflansch, IP65** ø 58 mm
- 4 = Synchroflansch, IP67 ø 58 mm
- 5 = Quadratflansch, IP65 □ 63,5 mm [2.5"]
- 7 = Quadratflansch, IP67 □ 63,5 mm [2.5"]

b Welle (ø x L), mit Fläche

- 1 = 6 x 10 mm**¹⁾
- 2 = 10 x 20 mm**²⁾
- 3 = 1/4" x 7/8"
- 4 = 3/8" x 7/8"

c Schnittstelle / Versorgungsspannung

- 1 = SSI, BiSS / 5 V DC
- 2 = SSI, BiSS / 10 ... 30 V DC**
- 3 = SSI, BiSS + 2048 ppr. SinCos / 5 V DC
- 4 = SSI, BiSS + 2048 ppr. SinCos / 10 ... 30 V DC
- 5 = SSI, BiSS / 5 V DC, mit Sensorausgang
- 6 = SSI, BiSS + 2048 ppr. SinCos / 5 V DC, mit Sensorausgang
- 7 = SSI, BiSS + 2048 ppr. RS422 (TTL-komp.) / 5 V DC
- 8 = SSI, BiSS + 2048 ppr. RS422 (TTL-komp.) / 10 ... 30 V DC
- 9 = SSI, BiSS + 2048 ppr. RS422 (TTL-komp.) / 5 V DC, mit Sensorausgang

d Anschlussart

- 1 = Kabel axial, 1 m PVC
- A = Kabel axial, Sonderlänge PVC *)
- 2 = Kabel radial, 1 m PVC**
- B = Kabel radial, Sonderlänge PVC *)
- 3 = M23-Stecker axial, 12-polig
- 4 = M23-Stecker radial, 12-polig**
- 5 = M12-Stecker axial, 8-polig³⁾
- 6 = M12-Stecker radial, 8-polig³⁾

*) Verfügbare Sonderlängen (Anschlussart A, B):
2 m, 3 m, 5 m, 8 m, 10 m, 15 m
Erweiterung Bestellschlüssel .XXXX = Länge in dm
Bsp.: 8.5853.112A.G323.0030 (bei 3 m Kabellänge)

e Code

- B = SSI, Binär
- C = BiSS, Binär
- G = SSI, Gray**

f Auflösung⁴⁾

- A = 10 bit
- 1 = 11 bit
- 2 = 12 bit
- 3 = 13 bit**
- 4 = 14 bit
- 7 = 17 bit
- 9 = 19 bit
- C = 21 bit⁵⁾

g Optionen (Service)

- 1 = keine Option
- 2 = Status-LED
- 3 = SET-Taste und Status-LED**

Optional auf Anfrage

- Ex 2/22⁶⁾
- Oberflächenschutz salznebelgetestet
- Andere Auflösungen

1) Vorzugstyp nur in Verbindung mit Flansch Typ 2.
2) Vorzugstyp nur in Verbindung mit Flansch Typ 1.
3) Nur kombinierbar mit Schnittstelle 1 und 2.

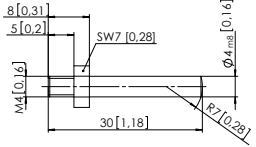
4) Auflösung, Presetwert und Zählrichtung werksseitig programmierbar.
5) Nur in Kombination mit Schnittstelle 1 oder 2 verfügbar.
6) Bei Anschlussarten mit Kabel, Kabelmaterial PUR.

Absolute Drehgeber – Singleturn

Standard Optisch	Sendix 5853 / 5873 (Welle / Hohlwelle)	SSI / BiSS + inkremental
-------------------------	---	---------------------------------

Bestellschlüssel Hohlwelle	8.5873 Typ	.XXXX.XX2X a b c d e f g h i
a Flansch	c Schnittstelle / Versorgungsspannung	e Code
1 = mit Federelement, lang, IP65 2 = mit Federelement, lang, IP67 3 = mit Statorkupplung, IP65 ø 65 mm 4 = mit Statorkupplung, IP67 ø 65 mm 5 = mit Statorkupplung, IP65 ø 63 mm 6 = mit Statorkupplung, IP67 ø 63 mm G = mit Statorkupplung, IP65 ø 72 mm ¹⁾ H = mit Spreizkupplung, IP65 ø 65 mm ¹⁾	1 = SSI, BiSS / 5 V DC 2 = SSI, BiSS / 10 ... 30 V DC 3 = SSI, BiSS + 2048 ppr. SinCos / 5 V DC 4 = SSI, BiSS + 2048 ppr. SinCos / 10 ... 30 V DC 5 = SSI, BiSS / 5 V DC, mit Sensorausgang 6 = SSI, BiSS + 2048 ppr. SinCos / 5 V DC, mit Sensorausgang 7 = SSI, BiSS + 2048 ppr. RS422 (TTL-komp.) / 5 V DC 8 = SSI, BiSS + 2048 ppr. RS422 (TTL-komp.) / 10 ... 30 V DC 9 = SSI, BiSS + 2048 ppr. RS422 (TTL-komp.) / 5 V DC, mit Sensorausgang	B = SSI, Binär C = BiSS, Binär G = SSI, Gray
b Hohlwelle, durchgehend	d Anschlussart	h Optionen (Service)
3 = ø 10 mm 4 = ø 12 mm 5 = ø 14 mm 6 = ø 15 mm 8 = ø 3/8" 9 = ø 1/2" Konuswelle K = ø 10 mm	2 = Kabel radial, 1 m PVC B = Kabel radial, Sonderlänge PVC *) E = Kabel tangential, 1 m PVC F = Kabel tangential, Sonderlänge PVC *) 4 = M23-Stecker radial, 12-polig 6 = M12-Stecker radial, 8-polig ²⁾ *) Verfügbare Sonderlängen (Anschlussart B, F): 2 m, 3 m, 5 m, 8 m, 10 m, 15 m Erweiterung Bestellschlüssel .XXXX = Länge in dm Bsp.: 8.5873.542B.G323.0030 (bei 3 m Kabellänge)	1 = keine Option 2 = Status-LED 3 = SET-Taste und Status-LED
		i Auflösung³⁾ A = 10 bit 1 = 11 bit 2 = 12 bit 3 = 13 bit 4 = 14 bit 7 = 17 bit 9 = 19 bit C = 21 bit ⁴⁾
		Optional auf Anfrage - Ex 2/22 - (nicht für Anschlussart E + F) ⁵⁾ - Oberflächenschutz - salznebelgetestet - Andere Auflösungen

Montagezubehör für Wellen-Drehgeber		Bestell-Nr.
Kupplung	Balgkupplung ø 19 mm für Welle 6 mm	8.0000.1102.0606
	Balgkupplung ø 19 mm für Welle 10 mm	8.0000.1102.1010

Montagezubehör für Hohlwellen-Drehgeber		Bestell-Nr.
Drehmomentstift, ø 4 mm für Flansch mit Federelement (Flanschttyp 1 + 2)	mit Befestigungsgewinde 	8.0010.4700.0000

Kabel und Steckverbinder		Bestell-Nr.
Konfektionierte Kabel	M12 Buchse mit Überwurfmutter, 8-polig, A-codiert, gerade Ende offen 2 m PVC-Kabel	05.00.6041.8211.002M
	M23 Buchse mit Überwurfmutter, 12-polig, cw Ende offen 2 m PVC-Kabel	8.0000.6901.0002.0031
Steckverbinder	M12 Buchse mit Überwurfmutter, 8-polig, A-codiert, gerade (Metall)	05.CMB 8181-0
	M23 Buchse mit Überwurfmutter, 12-polig, cw	8.0000.5012.0000

Weiteres Kübler Zubehör finden Sie unter: kuebler.com/zubehoer
Weitere Kübler Kabel und Steckverbinder finden Sie unter: kuebler.com/anschlusstechnik

1) Nur kombinierbar mit Welle K und Anschlussart E oder F.
2) Nur kombinierbar mit Schnittstelle 1 und 2.
3) Auflösung, Presetwert und Zählrichtung werksseitig programmierbar.

4) Nur in Kombination mit Schnittstelle 1 oder 2 verfügbar.
5) Bei Anschlussarten mit Kabel, Kabelmaterial PUR.

Absolute Drehgeber – Singleturn

**Standard
Optisch**

Sendix 5853 / 5873 (Welle / Hohlwelle)

SSI / BiSS + inkremental

Technische Daten

Mechanische Kennwerte

Maximale Drehzahl Wellenausführung		
IP65 bis 70 °C	12000 min ⁻¹ , 10000 min ⁻¹ (Dauerbetrieb)	
IP65 bis T _{max}	8000 min ⁻¹ , 5000 min ⁻¹ (Dauerbetrieb)	
IP67 bis 70 °C	11000 min ⁻¹ , 9000 min ⁻¹ (Dauerbetrieb)	
IP67 bis T _{max}	8000 min ⁻¹ , 5000 min ⁻¹ (Dauerbetrieb)	
Maximale Drehzahl Hohlwellenausführung		
IP65 bis 70 °C	9000 min ⁻¹ , 6000 min ⁻¹ (Dauerbetrieb)	
IP65 bis T _{max}	6000 min ⁻¹ , 3000 min ⁻¹ (Dauerbetrieb)	
IP67 bis 70 °C	8000 min ⁻¹ , 4000 min ⁻¹ (Dauerbetrieb)	
IP67 bis T _{max}	4000 min ⁻¹ , 2000 min ⁻¹ (Dauerbetrieb)	
Anlaufdrehmoment (bei 20 °C)	IP65 < 0,01 Nm IP67 < 0,05 Nm	
Massenträgheitsmoment		
Wellenausführung	3,0 x 10 ⁻⁶ kgm ²	
Hohlwellenausführung	6,0 x 10 ⁻⁶ kgm ²	
Wellenbelastbarkeit	radial 80 N axial 40 N	
Gewicht	ca. 0,35 kg	
Schutzart nach EN 60529		
gehäuseseitig	IP67	
wellenseitig	IP65, opt. IP67	
Arbeitstemperaturbereich	-40 °C ... +90 °C ¹⁾	
Werkstoffe	Welle / Hohlwelle nicht rostender Stahl Flansch Aluminium Gehäuse Zink-Druckgussgehäuse Kabel PVC (PUR für Ex 2/22)	
Schockfestigkeit nach EN 60068-2-27	2500 m/s ² , 6 ms	
Vibrationsfestigkeit nach EN 60068-2-6	100 m/s ² , 55 ... 2000 Hz	

Elektrische Kennwerte

Versorgungsspannung	5 V DC (+5 %) oder 10 ... 30 V DC	
Stromaufnahme (ohne Last)	5 V DC max. 70 mA 10 ... 30 V DC max. 45 mA	
Verpolschutz der Versorgungsspannung	ja	
Kurzschlussfeste Ausgänge	ja ²⁾	

SSI-Schnittstelle

Ausgangstreiber	RS485 Transceiver-Typ	
Zulässige Last / Kanal	max. +/- 20 mA	
Signalpegel	HIGH typ. 3,8 V LOW pour I _{Last} = 20 mA typ. 1,3 V	
Auflösung	10 ... 14 bit; 17, 19 und 21 bit	
Code	Binär oder Gray	
SSI-Taktrate	50 kHz ... 2 MHz	
Datenaktualität	ST-Auflösung ≤ 14 bit ≤ 1 µs ST-Auflösung > 14 bit ≤ 4 µs	
Monoflop-Zeit	≤ 15 µs	

Hinweis: Wenn der Taktzyklus innerhalb der Monoflopzeit startet, beginnt ein zweiter Datentransfer mit denselben Daten. Wenn der Taktzyklus nach der Monoflopzeit startet, beginnt der Zyklus mit den neuen Werten. Die Updaterate ist abhängig von der Taktgeschwindigkeit, Datenlänge und Monoflopzeit.

BiSS-Schnittstelle

Ausgangstreiber	RS485 Transceiver-Typ	
Zulässige Last / Kanal	max. +/- 20 mA	
Signalpegel	HIGH typ. 3,8 V LOW pour I _{max} = 20 mA typ. 1,3 V	
Auflösung	10 ... 14 bit; 17, 19 und 21 bit	
Code	Binär	
Taktrate	50 kHz ... 10 MHz	
Max. Aktualisierungsrate	< 15 µs, abhängig von der Taktrate und der Datenlänge	
Datenaktualität	ST-Auflösung ≤ 14 bit ≤ 1 µs ST-Auflösung > 14 bit ≤ 4 µs	
Protokoll	BiSS-C Encoder Profil BP3	
Hinweis:	<ul style="list-style-type: none"> - Bidirektional zum Auslösen eines PRESET's und Ablegen von Kunden- und Applikationsdaten - CRC Datenüberprüfung - EDS (electronic data sheet) 	

Statusausgang und LED

Ausgangstreiber	Open Collector, interner Pull up Widerstand 22 kOhm	
Zulässige Last	max. 20 mA	
Signalpegel	HIGH +V LOW < 1 V	
Aktiv bei	LOW	

Die optionale LED (rot) und der Status-Ausgang dient zur Anzeige verschiedener Alarm- bzw. Fehlermeldungen. Im Normalbetrieb ist die LED aus und der Statusausgang HIGH (Open Collector mit int. Pull up 22 kOhm).

Eine leuchtende LED (Statusausgang LOW) zeigt an:

- Sensorfehler, Singleturn oder Multiturn (Verschmutzung, Glasbruch etc.)
- LED-Fehler, Ausfall oder Alterung
- Über- oder Untertemperatur

Im SSI-Mode kann die Fehlermeldung nur durch Abschalten der Versorgungsspannung zurückgesetzt werden.

Inkrementalausgänge (A/B)

	SinCos	RS422 TTL-kompatibel
Max. Frequenz -3dB	400 kHz	400 kHz
Signalpegel	1 V _{SS} (± 20%)	HIGH: min. 2.5 V LOW: max. 0.5 V
Kurzschlussfestigkeit	ja ²⁾	ja ²⁾
Impulszahl	2048 ppr	2048 ppr

1) Kabelauführung: -30 °C ... + 75 °C .

2) Kurzschlussfest gegenüber 0 V oder Ausgang, nur ein Kanal gleichzeitig, bei korrekt angelegter Versorgungsspannung.

Absolute Drehgeber – Singleturn

Standard Optisch	Sendix 5853 / 5873 (Welle / Hohlwelle)	SSI / BiSS + inkremental
-------------------------	---	---------------------------------

SET-Eingang bzw. SET-Taste	
Eingang	aktiv bei HIGH
Eingangstyp	Komparator
Signalpegel	HIGH min: 60 % von +V (Versorgungsspg.), max: +V
	LOW max: 25 % von +V (Versorgungsspg.)
Eingangsstrom	< 0,5 mA
Mindestimpulslänge (SET)	10 ms
Timeout nach SET-Signal	14 ms

Durch ein HIGH-Signal am SET-Eingang bzw. durch Drücken der optionalen SET-Taste (nur mit Stift oder Kugelschreiber zu bedienen) kann der Geber an jeder beliebigen Position auf Null gesetzt werden. Andere Preset-Werte können werkseitig programmiert werden. Der SET-Eingang besitzt eine Signalverzögerungszeit von ca. 1 ms. Nach dem Auslösen der SET-Funktion benötigt der Geber eine interne Verarbeitungszeit von ca. 15 ms bis die neuen Positionsdaten gelesen werden können. Während dieser Zeit leuchtet die LED und der Status-Ausgang ist auf LOW.

Wird der Eingang nicht verwendet, sollte der Eingang auf 0 V (Masse Drehgeber GND) gelegt werden, um Störungen zu vermeiden.

DIR-Eingang	
Richtungseingang: Ein HIGH-Signal schaltet die Drehrichtung von standardmäßig CW nach CCW um. Werkseitig kann diese Funktion auch invertiert programmiert werden. Wird DIR im eingeschalteten Zustand umgeschaltet, so wird dies als Fehler interpretiert. Die LED leuchtet und der Statusausgang schaltet auf LOW.	
Wird der Eingang nicht verwendet, sollte der Eingang auf 0 V (Masse Drehgeber GND) gelegt werden, um Störungen zu vermeiden.	
Ansprechzeit (DIR-Eingang)	1 ms

Power-ON	
Nach dem Einschalten der Versorgungsspannung, benötigt der Geber eine Zeit von ca. 150 ms bis gültige Daten gelesen werden können.	
Hot plugging des Gebers ist zu vermeiden.	

Zulassungen		
UL-konform gemäß	File-Nr. E224618	
CE-konform gemäß	EMV-Richtlinie	2014/30/EU
	RoHS-Richtlinie	2011/65/EU
	ATEX-Richtlinie	2014/34/EU (für Ex 2/22-Varianten)

Absolute Drehgeber – Singleturn

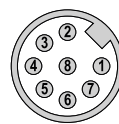
Standard Optisch	Sendix 5853 / 5873 (Welle / Hohlwelle)	SSI / BiSS + inkremental
-------------------------	---	---------------------------------

Anschlussbelegung

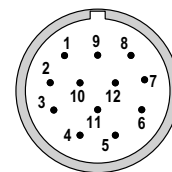
Schnittstelle	Anschlussart	Features	Kabel (nicht verwendete Adern sind vor Inbetriebnahme einzeln zu isolieren)
1, 2	1, 2, A, B, E, F	SET, DIR, Status	Signal: 0 V +V C+ C- D+ D- SET DIR ERR\ N/C N/C N/C \perp
			Aderfarbe: WH BN GN YE GY PK BU RD BK - - - Schirm
1, 2	3, 4	SET, DIR, Status	M23-Stecker, 12-polig
			Signal: 0 V +V C+ C- D+ D- SET DIR ERR\ N/C N/C N/C \perp
			Pin: 1 2 3 4 5 6 7 8 9 10 11 12 PH
5	1, 2, A, B, E, F	SET, DIR, Status Sensorausgang	Kabel (nicht verwendete Adern sind vor Inbetriebnahme einzeln zu isolieren)
			Signal: 0 V +V C+ C- D+ D- SET DIR ERR\ N/C 0Vsens +Vsens \perp
			Aderfarbe: WH BN GN YE GY PK BU RD BK - GY-PK RD-BU Schirm
5	3, 4	SET, DIR, Status Sensorausgang	M23-Stecker, 12-polig
			Signal: 0 V +V C+ C- D+ D- SET DIR ERR\ N/C 0Vsens +Vsens \perp
			Pin: 1 2 3 4 5 6 7 8 9 10 11 12 PH
3, 4, 7, 8	1, 2, A, B, E, F	SET, DIR, SinCos oder inkr. RS422	Kabel (nicht verwendete Adern sind vor Inbetriebnahme einzeln zu isolieren)
			Signal: 0 V +V C+ C- D+ D- SET DIR A \bar{A} B \bar{B} \perp
			Aderfarbe: WH BN GN YE GY PK BU RD BK VT GY-PK RD-BU Schirm
3, 4, 7, 8	3, 4	SET, DIR, SinCos oder inkr. RS422	M23-Stecker, 12-polig
			Signal: 0 V +V C+ C- D+ D- SET DIR A \bar{A} B \bar{B} \perp
			Pin: 1 2 3 4 5 6 7 8 9 10 11 12 PH
6, 9	1, 2, A, B, E, F	SinCos o. inkr. RS422 Sensorausgang	Kabel (nicht verwendete Adern sind vor Inbetriebnahme einzeln zu isolieren)
			Signal: 0 V +V C+ C- D+ D- A \bar{A} B \bar{B} 0Vsens +Vsens \perp
			Aderfarbe: WH BN GN YE GY PK BU RD BK VT GY-PK RD-BU Schirm
6, 9	3, 4	SinCos o. inkr. RS422 Sensorausgang	M23-Stecker, 12-polig
			Signal: 0 V +V C+ C- D+ D- A \bar{A} B \bar{B} 0Vsens +Vsens \perp
			Pin: 1 2 3 4 5 6 7 8 9 10 11 12 PH
1, 2	5, 6	SET, DIR	M12-Stecker, 8-polig
			Signal: 0 V +V C+ C- D+ D- SET DIR \perp
			Pin: 1 2 3 4 5 6 7 8 PH

- +V: Versorgungsspannung Drehgeber +V DC
- 0 V: Masse Drehgeber GND (0V)
- 0 Vsens / +Vsens: Über die Sensorleitungen des Drehgebers kann die am Geber anliegende Spannung gemessen und bei Bedarf entsprechend erhöht werden.
- C+, C-: Taktsignal
- D+, D-: Datensignal
- A, \bar{A} : Inkremental-Ausgang Kanal A (Cosinus)
- B, \bar{B} : Inkremental-Ausgang Kanal B (Sinus)
- SET: Set-Eingang
- DIR: Richtungseingang
- ERR: Status Ausgang
- \perp PH: Steckergehäuse (Schirm)

Ansichten Steckseite, Stiftkontakteinsatz



M12-Stecker, 8-polig



M23-Stecker, 12-polig

Absolute Drehgeber – Singleturn

**Standard
Optisch**

Sendix 5853 / 5873 (Welle / Hohlwelle)

SSI / BiSS + inkremental

Maßbilder Wellenausführung

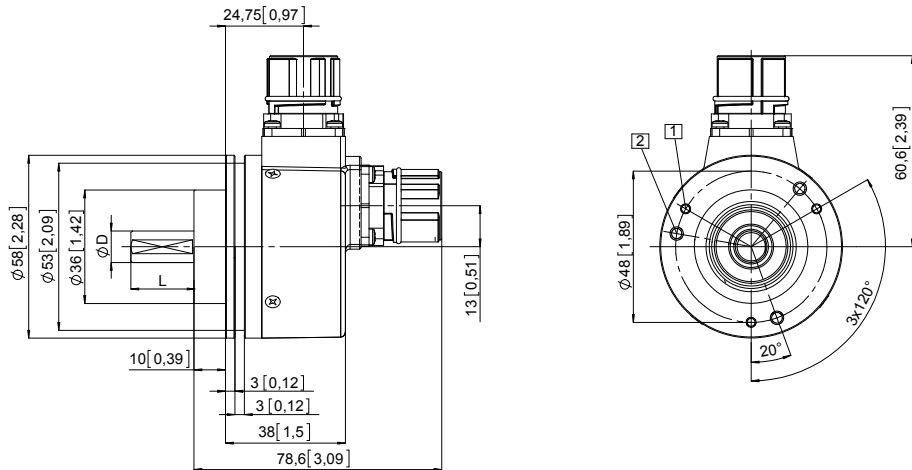
Maße in mm [inch]

Klemmflansch, ø 58

Flanschtyp 1 und 3

(Abbildung mit M23-Stecker)

- 1 3 x M3, 6 [0.24] tief
- 2 3 x M4, 8 [0.32] tief



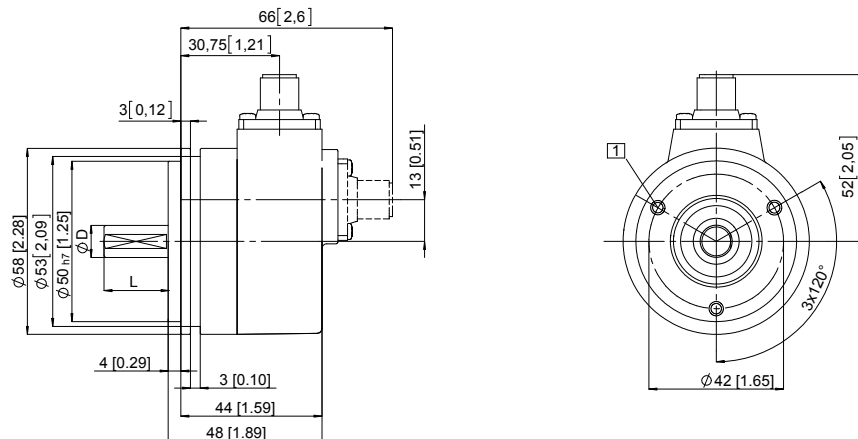
D	Passung	L
6 [0.24]	h7	10 [0.39]
10 [0.39]	f7	20 [0.79]
1/4"	h8	7/8"
3/8"	h8	7/8"

Synchroflansch, ø 58

Flanschtyp 2 und 4

(Abbildung mit M12-Stecker)

- 1 3 x M4, 6 [0.24] tief

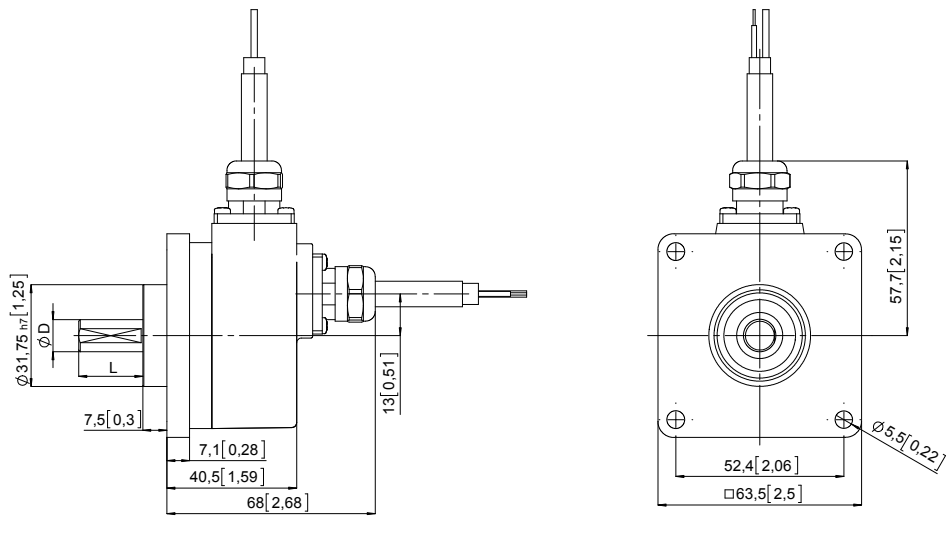


D	Passung	L
6 [0.24]	h7	10 [0.39]
10 [0.39]	f7	20 [0.79]
1/4"	h8	7/8"
3/8"	h8	7/8"

Quadratflansch, □ 63,5 mm

Flanschtyp 5 und 7

(Abbildung mit Kabelführung)



D	Passung	L
6 [0.24]	h7	10 [0.39]
10 [0.39]	f7	20 [0.79]
1/4"	h8	7/8"
3/8"	h8	7/8"

Absolute Drehgeber – Singleturn

**Standard
Optisch**

Sendix 5853 / 5873 (Welle / Hohlwelle)

SSI / BiSS + inkremental

Maßbilder Hohlwellenausführung

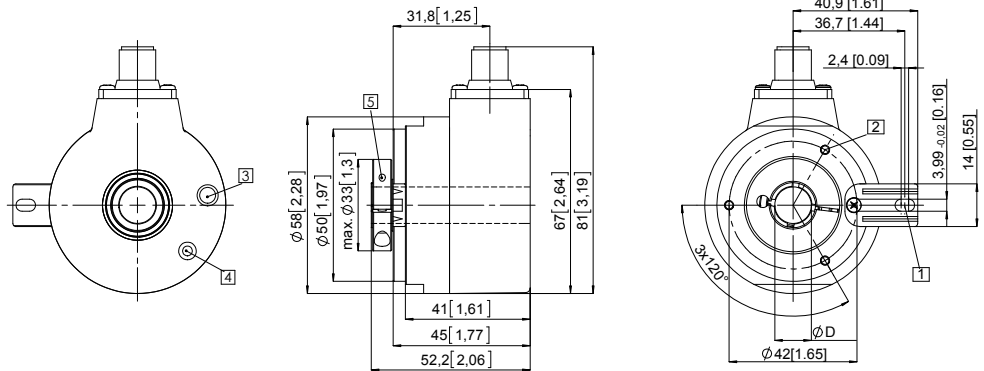
Maße in mm [inch]

Flansch mit Federelement, lang

Flanschtyp 1 und 2

(Abbildung mit M12-Stecker)

- 1 Nut Federelement
Empfehlung:
Drehmomentstift nach DIN 7, ϕ 4 [0.16]
- 2 3 x M3, 5,5 [0.22] tief
- 3 Status-LED
- 4 SET-Taste
- 5 Empfohlenes Drehmoment
für Klemmring 0,6 Nm



D	Passung
10 [0.39]	H7
12 [0.47]	H7
14 [0.55]	H7
15 [0.59]	H7
3/8"	H7
1/2"	H7

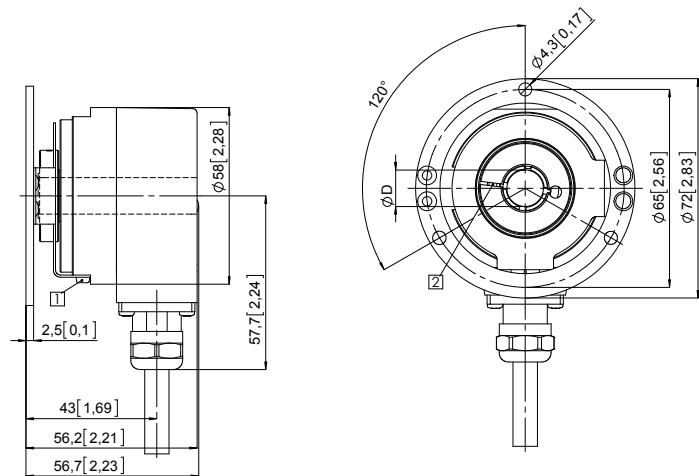
Flansch mit Statorkupplung, ϕ 65

Flanschtyp 3 und 4

Teilkreisdurchmesser für Befestigungsschrauben 65 mm

(Abbildung mit Kabelausführung)

- 1 Befestigungsschrauben DIN 912 M3 x 8
(Unterlegscheibe im Lieferumfang
enthalten)
- 2 Empfohlenes Drehmoment
für Klemmring 0,6 Nm



D	Passung
10 [0.39]	H7
12 [0.47]	H7
14 [0.55]	H7
15 [0.59]	H7
3/8"	H7
1/2"	H7

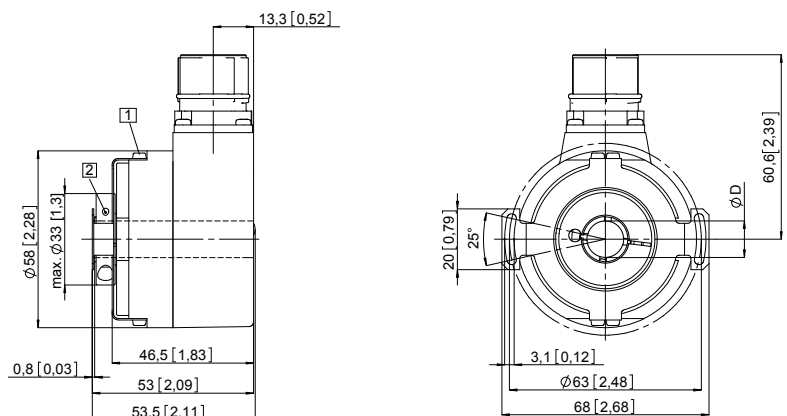
Flansch mit Statorkupplung, ϕ 63

Flanschtyp 5 und 6

Teilkreisdurchmesser für Befestigungsschrauben 63 mm

(Abbildung mit M23-Stecker)

- 1 Befestigungsschrauben DIN 912 M3 x 8
(Unterlegscheibe im Lieferumfang
enthalten)
- 2 Empfohlenes Drehmoment
für Klemmring 0,6 Nm



D	Passung
10 [0.39]	H7
12 [0.47]	H7
14 [0.55]	H7
15 [0.59]	H7
3/8"	H7
1/2"	H7

Absolute Drehgeber – Singleturn

**Standard
Optisch**

Sendix 5853 / 5873 (Welle / Hohlwelle)

SSI / BiSS + inkremental

Maßbilder Hohlwellenausführung

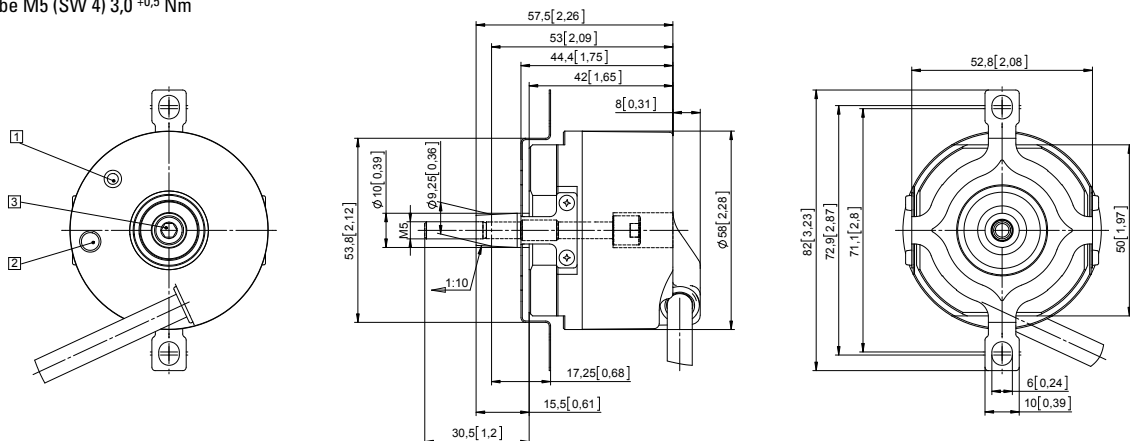
Maße in mm [inch]

Flansch mit Statorkupplung, \varnothing 72

Flanschtyp G

(mit Konuswelle K und tangentialem Kabelabgang)

- 1 Status-LED
- 2 SET-Taste
- 3 Empfohlenes Drehmoment für Zentralschraube M5 (SW 4) $3,0^{+0,5}$ Nm (Konuswelle)



Maßbilder Hohlwellenausführung

Maße in mm [inch]

Flansch mit Spreizkupplung, \varnothing 65

Flanschtyp H

(mit Konuswelle K und tangentialem Kabelabgang)

- 1 Status-LED
- 2 SET-Taste
- 3 Empfohlenes Drehmoment für Zentralschraube M5 (SW 4) $3,0^{+0,5}$ Nm (Konuswelle)
- 4 Empfohlenes Drehmoment für Spannschraube M2,5 (SW 2) 1,0 Nm (Spreizkupplung)

