

# Absolute Drehgeber – Singleturn

<b>Standard SIL3/PLe, optisch</b>	<b>Sendix 5853FS3 / 5873FS3 (Welle / Hohlwelle)</b>	<b>SSI/BiSS + SinCos</b>
---------------------------------------	---	--------------------------



Die absoluten Singleturn Drehgeber 5853FS3 und 5873FS3 der Sendix Familie sind geeignet für den Einsatz in sicherheitsgerichteten Applikationen bis SIL3 nach EN 61800-5-2 bzw. PLe nach EN ISO 13849-1. Die extra verblockten Lager im Safety-Lock™ Design, die hohe Integrationsdichte der Bauelemente auf OptoASIC-Basis und das stabile Druckgussgehäuse prädestinieren sie auch für anspruchsvolle Außeneinsätze bis IP67.



Safety-Lock™



Hohe Drehzahl



Temperaturbereich  
-40°...+90°C



Hohe Schutzart



Hohe Wellenbelastbarkeit



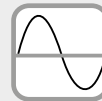
Schockfest / Vibrationsfest



Magnetfest



Verpolschutz



SinCos



Optische Sensorik

## Funktionale Sicherheitstechnik

- Drehgeber mit eigenständigem Zertifikat vom TÜV.
- Geeignet für Anwendungen bis SIL3 nach EN 61800-5-2.
- Geeignet für Anwendungen bis PLe nach EN ISO 13849-1.
- SSI bzw. BiSS Schnittstelle mit inkrementalen SinCos Spuren mit 2048 ppr.
- Zertifizierter mechanischer Anbau + Elektronik.

## Flexibel

- Wellen- und Hohlwellenausführung.
- Kabel- und Steckervarianten.
- Unterschiedliche Anbauvarianten verfügbar.

**Bestellschlüssel** 8.5853FS3 . XXXX . XX2X  
**Welle** Typ a b c d e f g

### a Flansch

- 1 = Klemmflansch, IP65, ø 58 mm
- 3 = Klemmflansch, IP67, ø 58 mm

### b Welle (ø x L)

- 2 = 10 x 20 mm, mit Fläche
- A = 10 x 20 mm, mit Passfeder

### c Schnittstelle/Versorgungsspannung

- 3 = SSI, BiSS + 2048 ppr. SinCos / 5 V DC
- 4 = SSI, BiSS + 2048 ppr. SinCos / 10 ... 30 V DC

### d Anschlussart

- 1 = Kabel axial, 1 m PVC
- A = Kabel axial, Sonderlänge PVC \*)
- 2 = Kabel radial, 1 m PVC
- B = Kabel radial, Sonderlänge PVC \*)
- 3 = M23-Stecker axial, 12-polig
- 4 = M23-Stecker radial, 12-polig

\*) Verfügbare Sonderlängen (Anschlussart A, B):  
 2 m, 3 m, 5 m, 8 m, 10 m, 15 m  
 Erweiterung Bestellschlüssel .XXXX = Länge in dm  
 Bsp.: 8.5853FS3.124A.G322.0030 (bei 3 m Kabellänge)

### e Code

- B = SSI, Binär
- C = BiSS, Binär
- G = SSI, Gray

### f Auflösung <sup>1)</sup>

- A = 10 bit
- 1 = 11 bit
- 2 = 12 bit
- 3 = 13 bit
- 4 = 14 bit
- 7 = 17 bit

### g Optionen (Service)

- 1 = keine Option
- 2 = Status-LED
- 3 = SET-Taste und Status-LED

### Optional auf Anfrage

- Ex 2/22 (nur für Varianten mit IP67) <sup>2)</sup>
- Andere Auflösungen
- Oberflächenschutz salznebelgetestet

1) Auflösung, Presetwert und Zählrichtung werksseitig programmierbar.  
 2) Bei Anschlussarten mit Kabel, Kabelmaterial PUR.

# Absolute Drehgeber – Singleturn

<b>Standard SIL3/PLe, optisch</b>	<b>Sendix 5853FS3 / 5873FS3 (Welle / Hohlwelle)</b>	<b>SSI/BiSS + SinCos</b>
---------------------------------------	---	--------------------------

<b>Bestellschlüssel</b>	<b>8.5873FS3</b>	<b>.XXXXX.XX2X</b>
<b>Hohlwelle</b>	Typ	<b>a b c d e f g</b>
<b>a Flansch</b>	9 = mit Drehmomentstütze FS, flexibel, IP65 J = mit Drehmomentstütze FS, flexibel, IP67 A = mit Drehmomentstütze FS, starr, IP65 (inkl. Drehmomentstift FS) K = mit Drehmomentstütze FS, starr, IP67 (inkl. Drehmomentstift FS) B = mit Statorkupplung FS, ø 63 mm, IP65 L = mit Statorkupplung FS, ø 63 mm, IP67	<b>e Code</b> B = SSI, Binär C = BiSS, Binär G = SSI, Gray
<b>b Hohlwelle, durchgehend</b>	3 = ø 10 mm 4 = ø 12 mm 5 = ø 14 mm <i>Konuswelle</i> K = ø 10 mm	<b>f Auflösung <sup>1)</sup></b> A = 10 bit 1 = 11 bit 2 = 12 bit 3 = 13 bit 4 = 14 bit 7 = 17 bit
<b>c Schnittstelle/Versorgungsspannung</b>	3 = SSI, BiSS + 2048 ppr. SinCos / 5 V DC 4 = SSI, BiSS + 2048 ppr. SinCos / 10 ... 30 V DC	<b>g Optionen (Service)</b> 1 = keine Option 2 = Status-LED 3 = SET-Taste und Status-LED
<b>d Anschlussart</b>	2 = Kabel radial, 1 m PVC B = Kabel radial, Sonderlänge PVC *) E = Kabel tangential, 1 m PVC F = Kabel tangential, Sonderlänge PVC *) 4 = M23-Stecker radial, 12-polig  *) Verfügbare Sonderlängen (Anschlussart B, F): 2 m, 3 m, 5 m, 8 m, 10 m, 15 m Erweiterung Bestellschlüssel .XXXX = Länge in dm Bsp.: 8.5873FS3.B44B.G322.0030 (bei 3 m Kabellänge)	<b>Optional auf Anfrage</b> - Ex 2/22 (nur für Varianten mit IP67) <sup>2)</sup> nicht für Anschlussart E, F - Andere Auflösungen - Oberflächenschutz salznebelgetestet

Zubehör		Bestell-Nr.
<b>EMV-Schirmklemme</b>	für Hutschienenmontage	<b>8.0000.4G06.0312</b>
<b>Schraubensicherung</b>	Loctite 243, 5 ml	<b>8.0000.4G05.0000</b>
<b>Balgkupplung, sicherheitsgerichtet</b>	Eine Übersicht unserer Kupplungen für Sendix Drehgeber mit Welle finden Sie unter <a href="http://kuebler.com/zubehoer">kuebler.com/zubehoer</a> .	
<b>Sicherheitsmodule Safety-M compact</b>	Eine Übersicht zu unseren Systemen und Komponenten für Funktionale Sicherheitstechnik und die passende Software finden Sie im Kapitel Sicherheitsmodule oder unter <a href="http://kuebler.com/sicherheit">kuebler.com/sicherheit</a> .	
<b>LED SSI-Anzeige 570 / 575</b>	Elektronische Positionsanzeige bis 32 bit. Eine Übersicht finden Sie unter <a href="http://kuebler.com/positionsanzeige">kuebler.com/positionsanzeige</a> .	

Anschluss technik		Bestell-Nr.
<b>Vorkonfektionierter Kabelsatz</b>	M23 Buchse mit Überwurfmutter, 12-polig, cw Ende offen 2 m PVC-Kabel <sup>3)</sup>	<b>8.0000.6901.0002.0031</b>
	M23 Buchse mit Überwurfmutter, 12-polig, cw M23 Stift mit Außengewinde, 12-polig, ccw 2 m PVC-Kabel <sup>3)</sup>	<b>8.0000.6905.0002.0032</b>
<b>Selbstkonfektionierbarer Steckverbinder</b>	M23 Buchse mit Überwurfmutter, 12-polig, cw	<b>8.0000.5012.0000</b>

Weiteres Kübler Zubehör finden Sie unter: [kuebler.com/zubehoer](http://kuebler.com/zubehoer)  
 Weitere Kübler Kabel und Steckverbinder finden Sie unter: [kuebler.com/anschlusstechnik](http://kuebler.com/anschlusstechnik)

1) Auflösung, Presetwert und Zählrichtung werksseitig programmierbar.  
 2) Bei Anschlussarten mit Kabel, Kabelmaterial PUR.  
 3) Weitere Längen verfügbar.

# Absolute Drehgeber – Singleturn

**Standard  
SIL3/PLe, optisch**

**Sendix 5853FS3 / 5873FS3 (Welle / Hohlwelle)**

**SSI/BiSS + SinCos**

## Technische Daten

### Hinweise zu „Funktionale Sicherheitstechnik“

Diese Drehgeber sind geeignet zum Einsatz in sicherheitsgerichteten Systemen bis SIL3 nach EN 61800-5-2 und bis PLe nach EN ISO 13849-1 in Verbindung mit Steuerungen bzw. Auswerteeinheiten, welche über die notwendige Funktionalität verfügen.

Weitere Funktionen finden Sie in der Bedienungsanleitung.

### Sicherheitskennwerte

<b>Klassifizierung</b>	PLe / SIL3
<b>Systemstruktur</b>	2-kanalig (Kat. 4)
<b>PFH<sub>d</sub>-Wert<sup>1)</sup></b>	1,09 x 10 <sup>-8</sup> h <sup>-1</sup>
<b>Gebrauchsdauer / Proof Test Intervall</b>	20 Jahre
<b>Normengrundlage</b>	EN ISO 13849-1:2015; EN ISO 13849-2:2012; EN 61800-5-2:2007

### Elektrische Kennwerte

<b>Versorgungsspannung</b>	5 V DC (±5 %) oder 10 ... 30 V DC	
<b>Stromaufnahme</b> (ohne Last)	5 V DC	max. 70 mA
	10 ... 30 V DC	max. 45 mA
<b>Verpolschutz der Versorgungsspannung</b>	ja	
<b>Kurzschlussfeste Ausgänge</b>	ja <sup>2)</sup>	

### Mechanische Kennwerte

<b>Maximale Drehzahl</b>	bis 70 °C	12000 min <sup>-1</sup> , 10000 min <sup>-1</sup> (Dauerbetrieb)
<b>Wellenausführung</b>	bis T <sub>max</sub>	8000 min <sup>-1</sup> , 5000 min <sup>-1</sup> (Dauerbetrieb)
<b>Maximale Drehzahl</b>	bis 70 °C	9000 min <sup>-1</sup> , 6000 min <sup>-1</sup> (Dauerbetrieb)
<b>Hohlwellenausführung</b>	bis T <sub>max</sub>	6000 min <sup>-1</sup> , 3000 min <sup>-1</sup> (Dauerbetrieb)
<b>Anlaufdrehmoment</b> (bei 20 °C)		
	Wellenausführung	< 0,01 Nm
	Hohlwellenausführung	< 0,03 Nm
<b>Massenträgheitsmoment</b>		
	Wellenausführung	4,0 x 10 <sup>-6</sup> kgm <sup>2</sup>
	Hohlwellenausführung	7,0 x 10 <sup>-6</sup> kgm <sup>2</sup>
<b>Wellen-Einstecktiefe</b>		
	Hohlwellenausführung	min. 34 mm
<b>Wellenbelastbarkeit</b>	radial	80 N
	axial	40 N
<b>Gewicht</b>	ca. 0,45 kg	
<b>Schutzart</b> nach EN 60529	IP65, IP67	
<b>Arbeitstemperaturbereich</b>	-40 °C ... +90 °C <sup>3)</sup>	
<b>Werkstoffe</b>	Welle / Hohlwelle	nicht rostender Stahl
	Flansch	Aluminium
	Gehäuse	Zink-Druckguss
	Kabel	PVC (PUR für Ex 2/22)
<b>Schockfestigkeit</b> nach EN 60068-2-27	500 m/s <sup>2</sup> , 11 ms	
<b>Vibrationsfestigkeit</b> nach EN 60068-2-6	200 m/s <sup>2</sup> , 5 ... 2000 Hz	

### EMV

<b>Normengrundlage</b>	EN 55011 Klasse B :2009 / A1:2010 EN 61326-1:2013 EN 61326-3-1:2008
------------------------	---

### SSI-Schnittstelle

<b>Ausgangstreiber</b>	RS485 Transceiver-Typ	
<b>Zulässige Last / Kanal</b>	max. +/- 20 mA	
<b>Signalpegel</b>	HIGH	typ. 3,8 V
	LOW pour I <sub>Last</sub> = 20 mA	typ. 1,3 V
<b>Auflösung</b>	10 ... 14 bit und 17 bit	
<b>Code</b>	Binär oder Gray	
<b>SSI-Taktrate</b>	50 kHz ... 2 MHz	
<b>Datenaktualität</b>	ST-Auflösung ≤ 14 bit	≤ 1 µs
	ST-Auflösung ≥ 15 bit	4 µs
<b>Monoflop-Zeit</b>	≤ 15 µs	

**Hinweis:** Wenn der Taktzyklus innerhalb der Monoflopzeit startet, beginnt ein zweiter Datentransfer mit denselben Daten. Wenn der Taktzyklus nach der Monoflopzeit startet, beginnt der Zyklus mit den neuen Werten. Die Update rate ist abhängig von der Taktgeschwindigkeit, Datenlänge und Monoflopzeit.

### BiSS-Schnittstelle

<b>Ausgangstreiber</b>	RS485 Transceiver-Typ	
<b>Zulässige Last / Kanal</b>	max. +/- 20 mA	
<b>Signalpegel</b>	HIGH	typ. 3,8 V
	LOW pour I <sub>Last</sub> = 20 mA	typ. 1,3 V
<b>Auflösung</b>	10 ... 14 bit und 17 bit	
<b>Code</b>	Binär	
<b>Taktrate</b>	bis 10 MHz	
<b>Max. Aktualisierungsrate</b>	< 10 µs, abhängig von der Taktrate und der Datenlänge	
<b>Datenaktualität</b>	ST-Auflösung ≤ 14 bit	≤ 1 µs
	ST-Auflösung 17 bit	2,4 µs

**Hinweis:**

- Bi-direktional, werkseitig programmierbare Parameter sind: Auflösung, Code, Richtung, Alarm und Warnungen
- CRC Datenüberprüfung

### SinCos-Schnittstelle

<b>Max. Frequenz -3dB</b>	400 kHz
<b>Signalpegel</b>	1 V <sub>ss</sub> (±10 %)
<b>Kurzschlussfestigkeit</b>	ja <sup>2)</sup>
<b>Impulszahl</b>	2048 ppr

### LED

Die optionale LED (rot) dient zur Anzeige verschiedener Alarm- bzw. Fehlermeldungen. Im Normalbetrieb ist die LED aus.

Eine leuchtende LED (Statusausgang LOW) zeigt an:

- Sensorfehler, Singleturn oder Multiturn (Verschmutzung, Glasbruch etc.)
- LED-Fehler, Ausfall oder Alterung
- Über- oder Untertemperatur

Im SSI-Mode kann die Fehlermeldung nur durch Abschalten der Versorgungsspannung zurückgesetzt werden.

1) Der angegebene Wert bezieht sich auf einen Diagnosedeckungsgrad von 99 %, der durch ein Geberauswertegerät erreicht werden muss.  
Das Geberauswertegerät muss mindestens die Anforderungen für SIL3 erfüllen.

2) Kurzschlussfest gegenüber 0 V oder Ausgang, nur ein Kanal gleichzeitig, bei korrekt angelegter Versorgungsspannung.

3) Kabelführung: -30 °C ... +90 °C.

# Absolute Drehgeber – Singleturn

<b>Standard SIL3/PLe, optisch</b>	<b>Sendix 5853FS3 / 5873FS3 (Welle / Hohlwelle)</b>	<b>SSI/BiSS + SinCos</b>
---------------------------------------	---	--------------------------

SET-Eingang bzw. SET-Taste	
<b>Eingang</b>	aktiv bei HIGH
<b>Eingangstyp</b>	Komparator
<b>Signalpegel</b>	HIGH min: 60 % von +V, max: +V LOW max: 25 % von +V (Versorgungsspg.)
<b>Eingangsstrom</b>	< 0,5 mA
<b>Mindestimpulslänge (SET)</b>	10 ms
<b>Timeout nach SET-Signal</b>	14 ms

Durch ein High-Signal am SET-Eingang bzw. durch Drücken der optionalen SET-Taste (nur mit Stift oder Kugelschreiber zu bedienen) kann der Geber an jeder beliebigen Position auf Null gesetzt werden. Andere Preset-Werte können werkseitig programmiert werden. Der SET-Eingang besitzt eine Signalverzögerungszeit von ca. 1 ms. Nach dem Auslösen der SET-Funktion benötigt der Geber eine interne Verarbeitungszeit von ca. 15 ms bis die neuen Positionsdaten gelesen werden können. Während dieser Zeit leuchtet die LED.

Wird der Eingang nicht verwendet, sollte der Eingang auf 0 V (Masse Drehgeber GND) gelegt werden, um Störungen zu vermeiden.

DIR-Eingang	
Richtungseingang: Ein HIGH-Signal schaltet die Drehrichtung von standardmäßig CW nach CCW um. Werkseitig kann diese Funktion auch invertiert programmiert werden. Wird DIR im eingeschalteten Zustand umgeschaltet, so wird dies als Fehler interpretiert. Die LED leuchtet und der Statusausgang schaltet auf LOW.	
Wird der Eingang nicht verwendet, sollte der Eingang auf 0 V (Masse Drehgeber GND) gelegt werden, um Störungen zu vermeiden.	
<b>Ansprechzeit (DIR-Eingang)</b>	1 ms

Power-ON	
Nach dem Einschalten der Versorgungsspannung, benötigt der Geber eine Zeit von ca. 150 ms bis gültige Daten gelesen werden können.	
Hot plugging des Gebers ist zu vermeiden.	

Zulassungen	
<b>UL-konform</b> gemäß	File-Nr. E224618
<b>CE-konform</b> gemäß	EMV-Richtlinie 2014/30/EU RoHS-Richtlinie 2011/65/EU ATEX-Richtlinie 2014/34/EU (für Ex 2/22-Varianten) Maschinen-Richtlinie 2006/42/EG

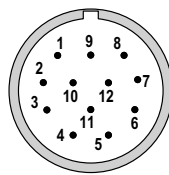
## Anschlussbelegung

Schnittstelle	Anschlussart	Kabel (nicht verwendete Adern sind vor Inbetriebnahme einzeln zu isolieren)													
		Signal:	0 V	+V	C+	C-	D+	D-	SET	DIR	A	$\bar{A}$	B	$\bar{B}$	$\perp$
3, 4	1, 2, A, B, E, F	Aderfarbe:	WH	BN	GN	YE	GY	PK	BU	RD	BK	VT	GY-PK	RD-BU	Schirm

Schnittstelle	Anschlussart	M23-Stecker, 12-polig													
		Signal:	0 V	+V	C+	C-	D+	D-	SET	DIR	A	$\bar{A}$	B	$\bar{B}$	$\perp$
3, 4	3, 4	Pin:	1	2	3	4	5	6	7	8	9	10	11	12	PH

- +V: Versorgungsspannung Drehgeber +V DC
- 0 V: Masse Drehgeber GND (0 V)
- C+, C-: Taktsignal
- D+, D-: Datensignal
- SET: Set-Eingang
- DIR: Richtungseingang
- A,  $\bar{A}$ : Cosinus-Signal
- B,  $\bar{B}$ : Sinus-Signal
- PH  $\perp$ : Steckergehäuse (Schirm)

### Ansichten Steckseite, Stiftkontakteinsatz



M23-Stecker, 12-polig

# Absolute Drehgeber – Singleturn

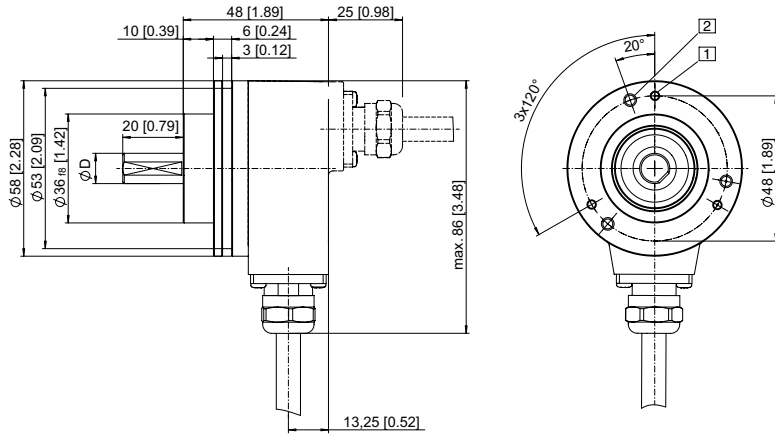
<b>Standard SIL3/PLe, optisch</b>	<b>Sendix 5853FS3 / 5873FS3 (Welle / Hohlwelle)</b>	<b>SSI/BiSS + SinCos</b>
---------------------------------------	---	--------------------------

## Maßbilder Wellenausführung

Maße in mm [inch]

**Klemmflansch, ø 58**  
**Flanschtyp 1 + 3 mit Wellentyp 2**  
 (Abbildung mit Kabel)

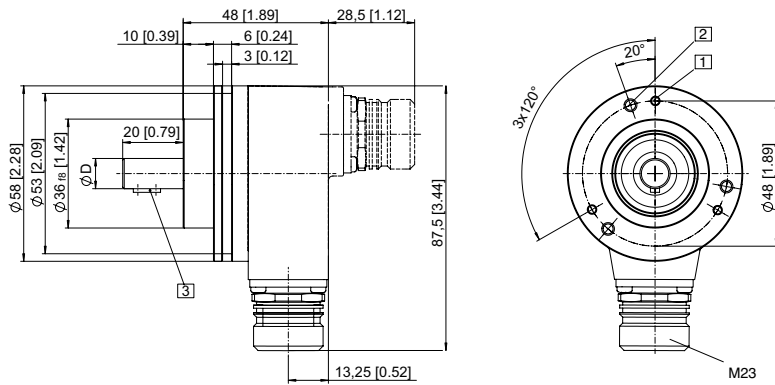
- 1 3 x M3, 6 [0.24] tief
- 2 3 x M4, 8 [0.32] tief



D	Passung	L
10 [0.39]	f7	20 [0.79]

**Klemmflansch, ø 58**  
**Flanschtyp 1 + 3 mit Wellentyp A**  
 (Abbildung mit M23-Stecker)

- 1 3 x M3, 6 [0.24] tief
- 2 3 x M4, 8 [0.32] tief
- 3 Passfeder DIN 6885 - A - 3x3x6



D	Passung	L
10 [0.39]	f7	20 [0.79]

# Absolute Drehgeber – Singleturn

**Standard**  
**SIL3/PLe, optisch**

**Sendix 5853FS3 / 5873FS3 (Welle / Hohlwelle)**

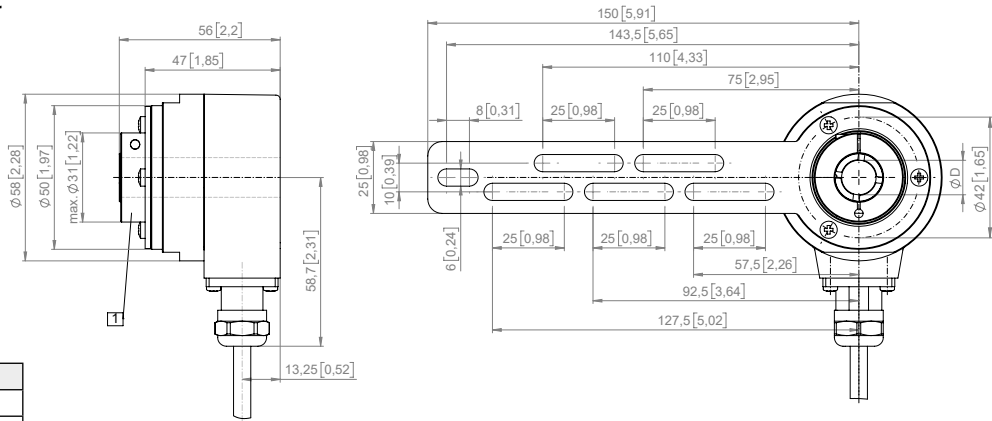
**SSI/BiSS + SinCos**

## Maßbilder Hohlwellenausführung

Maße in mm [inch]

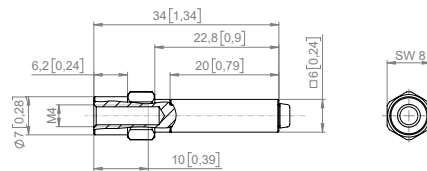
**Flansch mit Drehmomentstütze FS, starr**  
**Flanschtyp A + K**  
**durchgehende Hohlwelle**  
(Abbildung mit Kabel)

1 SW 3, empfohlenes Drehmoment für Klemmring 2,5 Nm



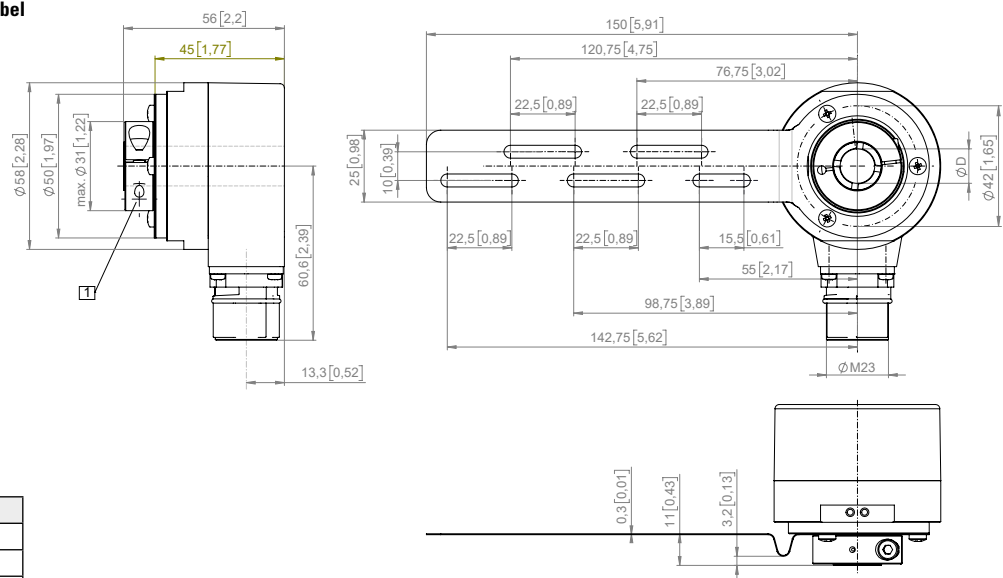
D	Passung
10 [0.39]	H7
12 [0.47]	H7
14 [0.55]	H7

Drehmomentstift FS mit Vierkanthülse und M4 Gewinde (im Lieferumfang enthalten)



**Flansch mit Drehmomentstütze FS, flexibel**  
**Flanschtyp 9 + J**  
**durchgehende Hohlwelle**  
(Abbildung mit M23-Stecker)

1 Empfohlenes Drehmoment für Klemmring 2,5 Nm



D	Passung
10 [0.39]	H7
12 [0.47]	H7
14 [0.55]	H7

# Absolute Drehgeber – Singleturn

<b>Standard SIL3/PLe, optisch</b>	<b>Sendix 5853FS3 / 5873FS3 (Welle / Hohlwelle)</b>	<b>SSI/BiSS + SinCos</b>
---------------------------------------	---	--------------------------

## Maßbilder Hohlwellenausführung

Maße in mm [inch]

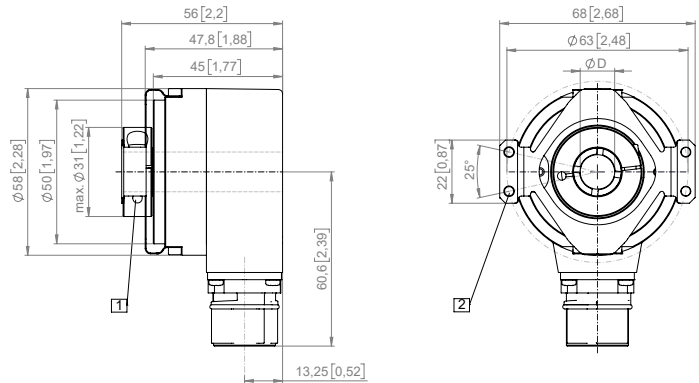
### Flansch mit Statorkupplung FS, ø 63

#### Flanschtyp B + L

#### durchgehende Hohlwelle

(Abbildung mit M23-Stecker)

- 1 SW 3, empfohlenes Drehmoment für Klemmring 2,5 Nm
- 2 für (4x) M3 Schraube



D	Passung
10 [0.39]	H7
12 [0.47]	H7
14 [0.55]	H7

### Flansch mit Statorkupplung FS, ø 63

#### Flanschtyp B + L

#### Konuswelle

(Abbildung mit tangentialem Kabelabgang)

- 1 Für (4x) M3 Schraube
- 2 Status LED
- 3 SET-Taste
- 4 Empfohlenes Drehmoment für Zentralschraube M5 (SW 4) 3,0<sup>+0,5</sup> Nm (Konuswelle)

