

| | | |
|--|---|--------------------------|
| Standards SIL2/PLd, optiques | Sendix 5853FS2 / 5873FS2 (arbre sortant / creux) | SSI/BiSS + SinCos |
|--|---|--------------------------|



Les codeurs absolus monotour 5853FS2 et 5873FS2 de la famille Sendix sont destinés à une utilisation dans des applications de sécurité jusqu'à SIL2 selon EN 61800-5-2 ou PLd selon EN ISO 13849-1. Grâce à la structure Safety-Lock™ particulièrement résistante des paliers verrouillés mécaniquement, à la haute densité d'intégration des composants à base de technologie OptoASIC et au robuste boîtier moulé sous pression, ces appareils conviennent de manière idéale pour des applications à l'extérieur, jusqu'à IP67.



Safety-Lock™



Vitesse de rotation élevée



Plage de températures



Niveau de protection élevé



Charge élevée sur l'arbre



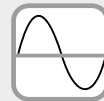
Résistant aux chocs / aux vibrations



Résistant aux champs magnétiques



Protégé contre les inversions de la polarité



SinCos



Capteur optique

Sécurité fonctionnelle

- Codeurs avec certificat individuel du TÜV.
- Conviennent à des applications jusqu'à SIL2 selon EN 61800-5-2.
- Conviennent à des applications jusqu'à PLd selon EN ISO 13849-1.
- SSI ou BiSS interface avec pistes SinCos incrémentales et 2048 ppr.
- Montage mécanique + électronique certifiés.

Flexibles

- Versions à arbre sortant et à arbre creux.
- Variantes avec câble et avec connecteur.
- Différentes options de montage.

Ref. de commande **8.5853FS2** . **XXXX** . **XX2X**
 Arbre sortant Type **a** **b** **c** **d** **e** **f** **g**

a Bride

- 1 = bride standard, IP65, ø 58 mm [2.28"]
- 3 = bride standard, IP67, ø 58 mm [2.28"]

b Arbre (ø x L)

- 2 = 10 x 20 mm [0.39 x 0.79"], avec méplat
- A = 10 x 20 mm [0.39 x 0.79"], avec clavette

c Interface / Tension d'alimentation

- 3 = SSI, BiSS + 2048 ppr. SinCos / 5 V DC
- 4 = SSI, BiSS + 2048 ppr. SinCos / 10 ... 30 V DC

d Type de raccordement

- 1 = câble axial, 1 m [3.28'] PVC
- A = câble axial, longueur spéciale PVC *)
- 2 = câble radial, 1 m [3.28'] PVC
- B = câble radial, longueur spéciale PVC *)
- 3 = connecteur M23 axial, 12 broches
- 4 = connecteur M23 radial, 12 broches

*) Longueurs spéciales disponibles (types de raccordement A, B):
 2, 3, 5, 8, 10, 15 m [5.56, 9.84, 16.40, 26.25, 32.80, 49.21']
 Extension de la réf. de commande .XXXX = longueur en dm
 ex.: 8.5853FS2.124A.G322.0030 (pour longueur de câble 3 m)

e Code

- B = SSI, binaire
- C = BiSS, binaire
- G = SSI, gray

f Résolution ¹⁾

- A = 10 bits
- 1 = 11 bits
- 2 = 12 bits
- 3 = 13 bits
- 4 = 14 bits
- 7 = 17 bits

g Options (service)

- 1 = aucune option
- 2 = LED d'état
- 3 = touche SET et LED d'état

En option sur demande

- Ex 2/22 (uniquement pour les variantes avec IP67) ²⁾
- autres résolutions
- protection de surface testée au brouillard salin

1) Résolution, valeur de présélection et direction de comptage programmables en usine.
 2) Pour les types de raccordement par câble, matière des câbles PUR.

Codeurs absolus – Monotour

| | | |
|--|---|--------------------------|
| Standards SIL2/PLd, optiques | Sendix 5853FS2 / 5873FS2 (arbre sortant / creux) | SSI/BiSS + SinCos |
|--|---|--------------------------|

| | | |
|---|--|--|
| Ref. de commande Arbre creux | 8.5873FS2 Type | . XXXX . XX2X a b c d e f g |
| a <i>Bride</i> 9 = avec élément anti-rotation FS, flexible, IP65 J = avec élément anti-rotation FS, flexible, IP67 A = avec élément anti-rotation FS, rigide, IP65 (pige anti-rotation FS incl.) K = avec élément anti-rotation FS, rigide, IP67 (pige anti-rotation FS incl.) B = avec stator anti-rotation FS, ø 63 mm [2.48"], IP65 L = avec stator anti-rotation FS, ø 63 mm [2.48"], IP67 | e <i>Code</i> B = SSI, binaire C = BiSS, binaire G = SSI, gray | i <i>Résolution ¹⁾</i> A = 10 bits 1 = 11 bits 2 = 12 bits 3 = 13 bits 4 = 14 bits 7 = 17 bits |
| b <i>Arbre creux traversant</i> 3 = ø 10 mm [0.39"] 4 = ø 12 mm [0.47"] 5 = ø 14 mm [0.55"] <i>Arbre conique</i> K = ø 10 mm [0.39"] | g <i>Options (service)</i> 1 = aucune option 2 = LED d'état 3 = touche SET et LED d'état | En option sur demande - Ex 2/22 (uniquement pour les variantes avec IP67) ²⁾ ne s'applique pas aux types de raccordement E + F - autres résolutions - protection de surface testée au brouillard salin |
| c <i>Interface / Tension d'alimentation</i> 3 = SSI, BiSS + 2048 ppr. SinCos / 5 V DC 4 = SSI, BiSS + 2048 ppr. SinCos / 10 ... 30 V DC | | |
| d <i>Type de raccordement</i> 2 = câble radial, 1 m [3.28'] PVC B = câble radial, longueur spéciale PVC *) E = câble tangent, 1 m [3.28'] PVC F = câble tangent, longueur spéciale PVC *) 4 = connecteur M23 radial, 12 broches | | |
| *) Longueurs spéciales disponibles (types de raccordement B, F): 2, 3, 5, 8, 10, 15 m [5.56, 9.84, 16.40, 26.25, 32.80, 49.21'] Extension de la réf. de commande .XXXX = longueur en dm ex.: 8.5873FS2.B44B.G322.0030 (pour longueur de câble 3 m) | | |

| Accessoires | | Réf. de commande |
|---|---|-------------------------|
| Borne de blindage CEM | montage sur profilé chapeau | 8.0000.4G06.0312 |
| Arrêt de vis | Loctite 243, 5 ml | 8.0000.4G05.0000 |
| Accouplements à soufflet orientés sécurité | vous trouverez une présentation de nos accouplements pour codeurs Sendix à arbre sortant au chapitre accessoires ou sur notre site Internet kuebler.com/accessoires . | |
| Modules de sécurité Safety-M compact | vous trouverez une présentation de nos systèmes et composants pour la Sécurité Fonctionnelle (ainsi que les logiciels correspondants) au chapitre Technique de sécurité ou sur notre site Internet : kuebler.com/sécurité | |
| Afficheur SSI à LED 570 / 575 | afficheur de position électronique 32 bits. Vous trouverez une présentation au chapitre accessoires ou sur notre site internet kuebler.com/position_display . | |

| Connectique | | Réf. de commande |
|-----------------------------------|---|------------------------------|
| Câbles préconfectionnés | connecteur femelle M23 avec écrou de raccordement, 12 broches, cw extrémité libre 2 m [6.56'] câble PVC ³⁾ | 8.0000.6901.0002.0031 |
| | connecteur femelle M23 avec écrou de raccordement, 12 broches, cw connecteur mâle M23 avec filetage externe, 12 broches, ccw 2 m [6.56'] câble PVC ³⁾ | 8.0000.6905.0002.0032 |
| Connecteur à confectionner | connecteur femelle M23 avec écrou de raccordement, 12 broches, cw | 8.0000.5012.0000 |

Vous trouverez d'autres accessoires Kübler sur le site : kuebler.com/accessoires
 Vous trouverez d'autres câbles et connecteurs Kübler à l'adresse suivante : kuebler.com/connectique

1) Résolution, valeur de présélection et direction de comptage programmables en usine.
 2) Pour les types de raccordement par câble, matière des câbles PUR.
 3) Autres longueurs disponibles.

Codeurs absolus – Monotour

| | | |
|---|---|--------------------------|
| Standards SIL2/PLd, optiques | Sendix 5853FS2 / 5873FS2 (arbre sortant / creux) | SSI/BiSS + SinCos |
|---|---|--------------------------|

Caractéristiques techniques

Remarques sur la "Sécurité Fonctionnelle"

Ces codeurs conviennent à une utilisation dans des systèmes liés à la sûreté jusqu'à SIL2 selon EN 61800-5-2 et PLd selon EN ISO 13849-1, en liaison avec des commandes ou des unités de traitement possédant la fonctionnalité requise.

Des fonctions supplémentaires sont indiquées dans les instructions d'utilisation.

Caractéristiques de sécurité

| | |
|---|---|
| Classification | PLd / SIL2 |
| Structure du système | 2 canaux (Cat. 3) |
| Valeur PFH_d¹⁾ | 2,16 x 10 ⁻⁸ h ⁻¹ |
| Durée de mission / Intervalle entre essais de sûreté | 20 ans |
| Normes | EN ISO 13849-1:2015; EN ISO 13849-2:2012; EN 61800-5-2:2007 |

Caractéristiques électriques

| | | |
|--|---------------------------------|--------------------------|
| Tension d'alimentation | 5 V DC (±5 %) ou 10 ... 30 V DC | |
| Consommation (sans charge) | 5 V DC 10 ... 30 V DC | max. 70 mA max. 45 mA |
| Protection contre les inversions de polarité de la tension d'alimentation | oui | |
| Sorties protégées contre les courts-circuits | oui ²⁾ | |

Caractéristiques mécaniques

| | |
|--|--|
| Vitesse de rotation max., arbre sortant jusqu'à 70 °C [158 °F] jusqu'à T _{max} | 12000 min ⁻¹ , 10000 min ⁻¹ (en continu) 8000 min ⁻¹ , 5000 min ⁻¹ (en continu) |
| Vitesse de rotation max., arbre creux jusqu'à 70 °C [158 °F] jusqu'à T _{max} | 9000 min ⁻¹ , 6000 min ⁻¹ (en continu) 6000 min ⁻¹ , 3000 min ⁻¹ (en continu) |
| Couple de démarrage - à 20 °C [68 °F] arbre sortant arbre creux | < 0,01 Nm < 0,03 Nm |
| Moment d'inertie de masse arbre sortant arbre creux | 4,0 x 10 ⁻⁶ kgm ² 7,0 x 10 ⁻⁶ kgm ² |
| Profondeur d'insertion de l'arbre version à arbre creux | min. 34 mm |
| Charge admissible sur l'arbre radiale axiale | 80 N 40 N |
| Poids | env. 0,45 kg [15.87 oz] |
| Protection selon EN 60529 | IP65, IP67 |
| Plage de températures de travail | -40 °C ... +90 °C [-40 °F ... +194 °F] ³⁾ |
| Matières arbre sortant / creux bride boîtier câble | acier inoxydable aluminium zinc moulé sous pression PVC (PUR pour Ex 2/22) |
| Résist. aux chocs selon EN 60068-2-27 | 500 m/s ² , 11 ms |
| Résist. aux vibrations selon EN 60068-2-6 | 200 m/s ² , 5 ... 2000 Hz |

CEM

| | |
|---------------|---|
| Normes | EN 55011 classe B :2009 / A1:2010 EN 61326-1:2013 EN 61326-3-1:2008 |
|---------------|---|

Interface SSI

| | | |
|---|--|----------------|
| Interface de sortie | RS485 type transceiver | |
| Charge admissible / canal | max. +/- 20 mA | |
| Niveau de signal HIGH LOW pour I _{Load} = 20 mA | typ 3,8 V typ 1,3 V | |
| Résolution | 10 ... 14 bits et 17 bits | |
| Code | binaire ou gray | |
| Fréquence SSI | 50 kHz ... 2 MHz | |
| Actualisation des données | rés. monot. ≤ 14 bit rés. monot. 17 bit | ≤ 1 μs 4 μs |
| Temps monoflop | ≤ 15 μs | |

Nota: si le cycle d'horloge commence pendant le temps monoflop, un deuxième transfert de données s'exécute avec les mêmes valeurs. Si le cycle d'horloge commence après écoulement du temps monoflop, le transfert s'exécute avec les nouvelles valeurs. La vitesse d'actualisation dépend de la fréquence d'horloge, de la longueur des données et du temps monoflop.

Interface BiSS

| | | |
|---|--|------------------|
| Interface de sortie | RS485 type transceiver | |
| Charge admissible / canal | max. +/- 20 mA | |
| Niveau de signal HIGH LOW pour I _{Load} = 20 mA | typ 3,8 V typ 1,3 V | |
| Résolution | 10 ... 14 bits et 17 bits | |
| Code | binaire | |
| Fréquence | jusqu'à 10 MHz | |
| Vitesse d'actualisation max. | < 10 μs, selon la vitesse d'horloge et la longueur des données | |
| Actualisation des données | rés. monot. ≤ 14 bit rés. monot. 17 bit | ≤ 1 μs 2.4 μs |

Note:

- Bidirectionnel, paramètres programmables en usine : résolution, code, direction, alarme et avertissements
- Vérification des données par CRC

Interface SinCos

| | |
|---|---------------------------|
| Fréquence max. -3dB | 400 kHz |
| Niveau de signal | 1 V _{pp} (±10 %) |
| Sorties protégées contre les courts-circuits | oui ²⁾ |
| Nombre d'impulsions | 2048 ppr |

LED

La LED (rouge) en option et la sortie d'état signalent différents messages d'alarme ou de défaut. En fonctionnement normal, la LED est éteinte.

Une LED allumée (sortie d'état au niveau LOW) indique :

- défaut capteur, monotour ou multitours (encrassé, bris du masque, etc.)
- Défaut LED, en panne ou vieillissement
- température excessive ou trop basse

En mode SSI, le message d'erreur ne peut être réinitialisé qu'en coupant la tension d'alimentation.

1) La valeur indiquée se base sur une couverture de diagnostic de 90 % qui doit être atteinte par une unité d'exploitation du codeur.
L'unité d'exploitation du codeur doit répondre au moins aux exigences de SIL2.

2) Résistant aux courts-circuits avec 0 V ou la sortie, un seul canal à la fois, pour une tension d'alimentation conforme à la fiche technique.

3) Version avec câble : -30 °C ... +90 °C [-22 °F ... +194 °F].

Codeurs absolus – Monotour

| | | |
|---|---|--------------------------|
| Standards SIL2/PLd, optiques | Sendix 5853FS2 / 5873FS2 (arbre sortant / creux) | SSI/BiSS + SinCos |
|---|---|--------------------------|

| Entrée SET ou touche SET | |
|------------------------------------|---|
| Entrée | active HIGH |
| Type d'entrée | comparateur |
| Niveau de signal | HIGH min: 60 % de +V, max: +V LOW max: 25 % de +V (tension d'alimentation) |
| Courant d'entrée | < 0,5 mA |
| Temps de réponse de l'entrée (SET) | 10 ms |
| Timeout après signal SET | 14 ms |

Un signal HIGH à l'entrée SET ou une pression sur la touche en option SET (possible uniquement à l'aide d'une pointe ou d'un stylo à bille) permet de mettre le codeur à zéro à n'importe quelle position. D'autres valeurs de présélection peuvent se programmer en usine.

L'entrée SET a un temps de retard d'environ 1 ms. Après le déclenchement de la fonction SET, le codeur nécessite environ 15 ms avant que les nouvelles données de position puissent être lues. Pendant cette durée, la LED s'allume et la sortie d'état est au niveau LOW.

Si cette entrée n'est pas utilisée, il faut la relier à 0 V (masse du codeur GND) afin d'éviter les interférences.

| DIR-Eingang | |
|---|------|
| Entrée de sens: Un signal HIGH inverse le sens de rotation de CW (standard) en CCW. Cette fonction peut aussi être programmée inversée en usine. L'activation de DIR alors que le codeur est en fonctionnement est interprétée comme un défaut. La LED s'allume alors et la sortie d'état se commute au niveau LOW. | |
| Si cette entrée n'est pas utilisée, il faut la relier à 0 V (masse du codeur GND) afin d'éviter les interférences. | |
| Temps de réponse (entrée DIR) | 1 ms |

| Délai de mise en service | |
|--|--|
| Le codeur nécessite un délai d'environ 150 ms après sa mise sous tension avant de pouvoir lire des informations valides. | |
| Eviter la connexion à chaud des codeurs. | |

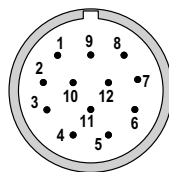
Raccordement

| Interface | Type de raccordement | Câble (Isoler individuellement les brins inutilisés avant la mise en service du codeur) | | | | | | | | | | | | | |
|-----------|----------------------|---|-----|----|----|----|----|----|-----|-----|----|-----------|-------|-----------|----------|
| | | Signal: | 0 V | +V | C+ | C- | D+ | D- | SET | DIR | A | \bar{A} | B | \bar{B} | \perp |
| 3, 4 | 1, 2, A, B, E, F | Couleur du brin: | WH | BN | GN | YE | GY | PK | BU | RD | BK | VT | GY-PK | RD-BU | blindage |

| Interface | Type de raccordement | Connecteur M23, 12 broches | | | | | | | | | | | | | |
|-----------|----------------------|----------------------------|-----|----|----|----|----|----|-----|-----|---|-----------|----|-----------|---------|
| | | Signal: | 0 V | +V | C+ | C- | D+ | D- | SET | DIR | A | \bar{A} | B | \bar{B} | \perp |
| 3, 4 | 3, 4 | Broches: | 1 | 2 | 3 | 4 | 5 | 6 | 7 | 8 | 9 | 10 | 11 | 12 | PH |

- +V: Tension d'alimentation codeur +V DC
- 0 V: Masse codeur GND (0 V)
- C+, C-: Signal d'horloge
- D+, D-: Signal de données
- SET: Entrée Set
- DIR: Entrée de direction
- A, \bar{A} : signal cosinus
- B, \bar{B} : signal sinus
- PH \perp : Boîtier du connecteur (blindage)

Vues des connecteurs côté broches



Connecteur M23, 12 broches

Codeurs absolus – Monotour

| | | |
|---|---|--------------------------|
| Standards SIL2/PLd, optiques | Sendix 5853FS2 / 5873FS2 (arbre sortant / creux) | SSI/BiSS + SinCos |
|---|---|--------------------------|

Dimensions - arbre sortant

Cotes en mm [pouces]

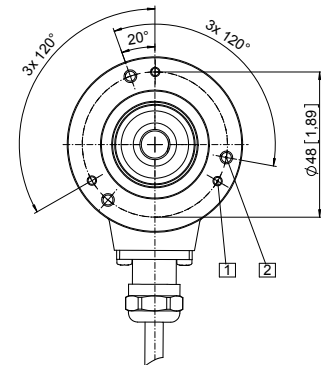
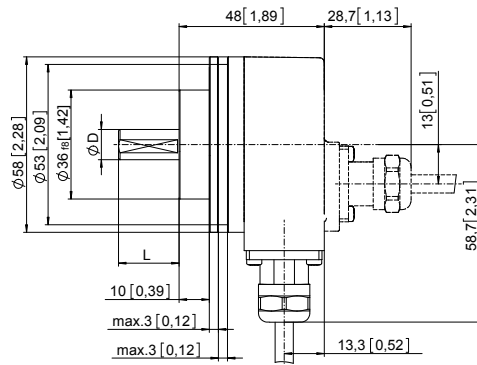
Bride standard, ø 58 [2.28]

Type de bride 1 + 3 avec arbre sortant type 2

(exécution avec câble)

1 3 x M3, prof. 6 [0.24]

2 3 x M4, prof. 8 [0.32]



| D | Ajustement | L |
|-----------|------------|-----------|
| 10 [0.39] | f7 | 20 [0.79] |

Bride standard, ø 58 [2.28]

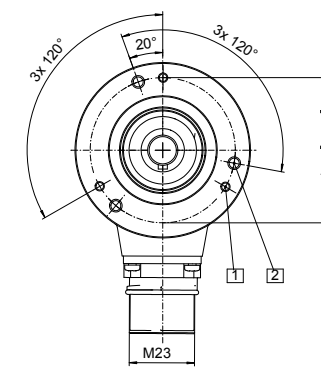
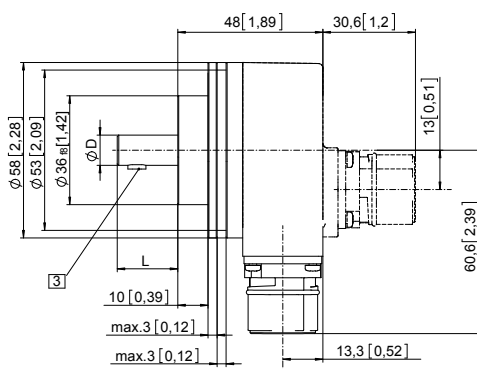
Type de bride 1 + 3 avec arbre sortant type A

(exécution avec connecteur M23)

1 3 x M3, prof. 6 [0.24]

2 3 x M4, prof. 8 [0.32]

3 Clavette DIN 6885 - A - 3x3x6



| D | Ajustement | L |
|-----------|------------|-----------|
| 10 [0.39] | f7 | 20 [0.79] |

Codeurs absolus – Monotour

Standards
SIL2/PLd, optiques

Sendix 5853FS2 / 5873FS2 (arbre sortant / creux)

SSI/BiSS + SinCos

Dimensions - arbre creux

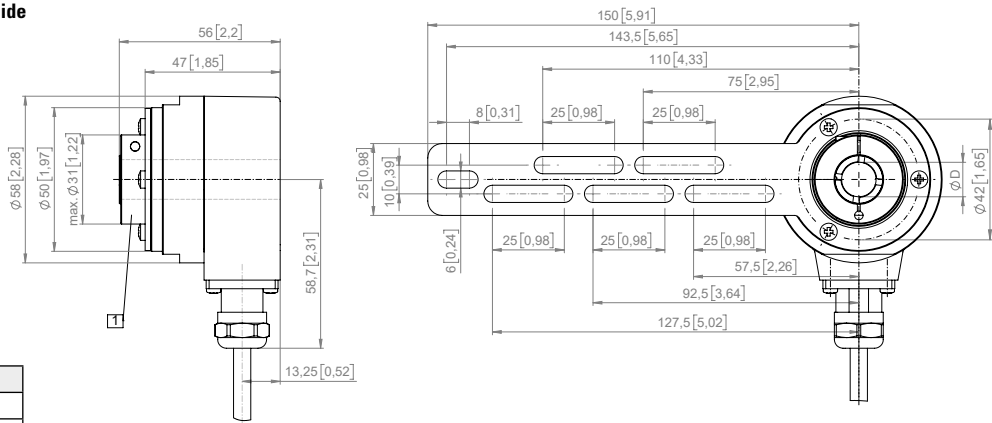
Cotes en mm [pouces]

Bride avec élément anti-rotation FS, rigide

Type de bride A + K

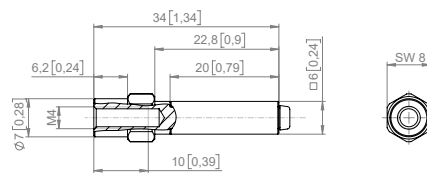
Arbre creux traversant
(exécution avec câble)

1 SW 3, couple préconisé pour la bague de serrage 2,5 Nm



| D | Ajustement |
|-----------|------------|
| 10 [0.39] | H7 |
| 12 [0.47] | H7 |
| 14 [0.55] | H7 |

Pige anti-rotation FS
avec douille rectangulaire et filetage M4
(inclus dans la livraison)

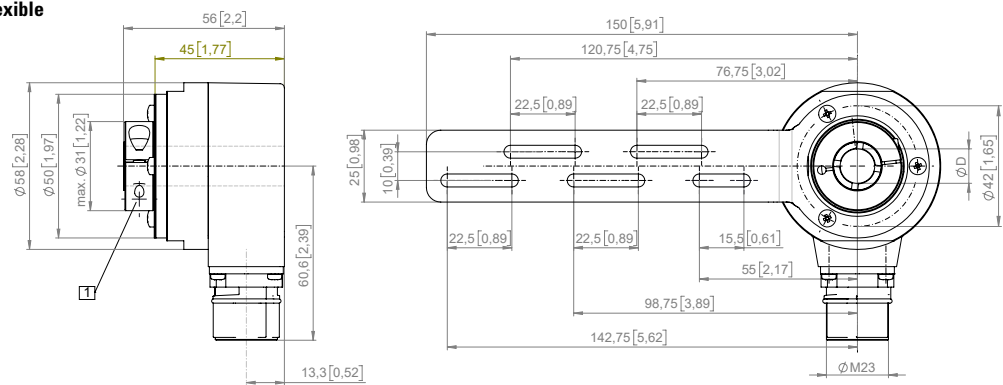


Bride avec élément anti-rotation FS, flexible

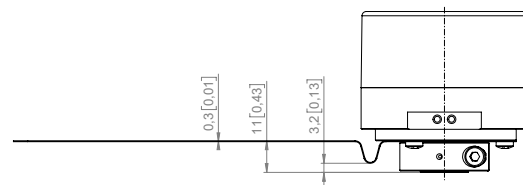
Type de bride 9 + J

Arbre creux traversant
(exécution avec connecteur M23)

1 Couple préconisé pour la bague de serrage 2,5 Nm



| D | Ajustement |
|-----------|------------|
| 10 [0.39] | H7 |
| 12 [0.47] | H7 |
| 14 [0.55] | H7 |



Codeurs absolus – Monotour

| | | |
|---|---|--------------------------|
| Standards SIL2/PLd, optiques | Sendix 5853FS2 / 5873FS2 (arbre sortant / creux) | SSI/BiSS + SinCos |
|---|---|--------------------------|

Dimensions - arbre creux

Cotes en mm [pouces]

Bride avec stator anti-rotation FS, ø 63 [2.48]

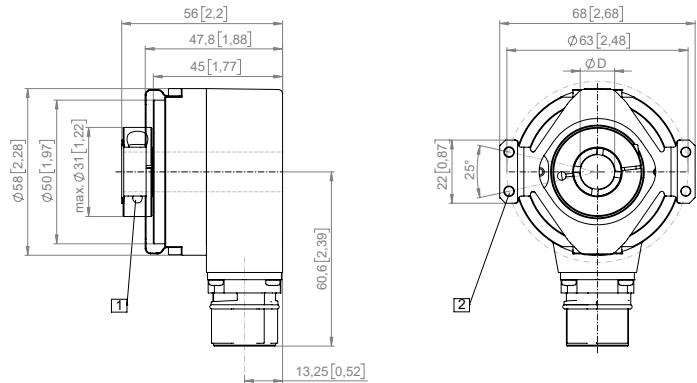
Type de bride B + L

Arbre creux traversant

(exécution avec connecteur M23)

- 1 SW 3, couple préconisé pour la bague de serrage 2,5 Nm

- 2 Pour 4 vis M3



| D | Ajustement |
|-----------|------------|
| 10 [0.39] | H7 |
| 12 [0.47] | H7 |
| 14 [0.55] | H7 |

Bride avec stator anti-rotation FS, ø 63 [2.48]

Type de bride B + L

Arbre conique

(exécution avec câble tangent)

- 1 Pour 4 vis M3

- 2 LED d'état

- 3 Touche SET

- 4 Couple préconisé pour vis centrale M5 (SW 4) 3,0^{+0.5} Nm (arbre conique)

