

Standards Sortie sinus, SIL2/PLd, optiques	Sendix 5814FS2 / 5834FS2 (arbre sortant / creux)	SinCos
--	---	---------------



Les codeurs incrémentaux 5814FS2 et 5834FS2 de la famille Sendix sont destinés à une utilisation dans des applications de sécurité jusqu'à SIL2 selon EN 61800-5-2 ou PLd selon EN ISO 13849-1.

Ces codeurs conviennent particulièrement à des applications dans le domaine de la technique d'entraînement de sécurité.



Safety-Lock™



Vitesse de rotation élevée



Plage de températures



Niveau de protection élevé



Charge élevée sur l'arbre



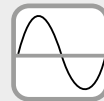
Résistant aux chocs / aux vibrations



Résistant aux champs magnétiques



Protégé contre les inversions de la polarité



SinCos



Capteur optique

Sécurité fonctionnelle

- Codeurs avec certificat individuel du TÜV.
- Conviennent à des applications jusqu'à SIL2 selon EN 61800-5-2.
- Conviennent à des applications jusqu'à PLd selon EN ISO 13849-1.
- Avec pistes SinCos incrémentales.
- Montage mécanique + électronique certifiés.

Flexibles

- Versions à arbre sortant et à arbre creux.
- Variantes avec câble et avec connecteur.
- Différentes options de montage.

Ref. de commande **8.5814FS2 . XXXX . XXXX**
Arbre sortant

a Bride

- 1 = bride standard, IP65, ø 58 mm [2.28"]
- 3 = bride standard, IP67, ø 58 mm [2.28"]

b Arbre (ø x L)

- 2 = 10 x 20 mm [0.39 x 0.79"], avec méplat
- A = 10 x 20 mm [0.39 x 0.79"], avec clavette

c Etage de sortie / Tension d'alimentation

- 1 = SinCos / 5 V DC
- 2 = SinCos / 10 ... 30 V DC

d Type de raccordement

- 1 = câble axial, 1 m [3.28'], PVC
- A = câble axial, longueur spéciale PVC *)
- 2 = câble radial, 1 m [3.28'], PVC
- B = câble radial, longueur spéciale PVC *)
- 3 = connecteur M23 axial, 12 broches
- 4 = connecteur M23 radial, 12 broches
- 5 = connecteur M12 axial, 8 broches
- 6 = connecteur M12 radial, 8 broches

*) Longueurs spéciales disponibles (types de raccordement A, B):
2, 3, 5, 8, 10, 15 m [6.56, 9.84, 16.40, 26.25, 32.80, 49.21']
Extension de la réf. de commande .XXXX = longueur en dm
ex.: 8.5814FS2.122A.2048.0030 (pour longueur de câble 3 m)

e Impulsions par tour

1024, 2048

En option sur demande

- Ex 2/22 (uniquement pour les variantes avec IP67) ¹⁾
- protection de surface testée au brouillard salin

1) Pour les types de raccordement par câble, matière des câbles PUR.

Codeurs incrémentaux

Standards Sortie sinus, SIL2/PLd, optiques	Sendix 5814FS2 / 5834FS2 (arbre sortant / creux)	SinCos
--	---	---------------

Ref. de commande Arbre creux	8.5834FS2 Type	.XXXXX a b c d e	.XXXX e
<p>a <i>Bride</i> 9 = avec élément anti-rotation FS, flexible, IP65 J = avec élément anti-rotation FS, flexible, IP67 A = avec élément anti-rotation FS, rigide, IP65 (pige anti-rotation FS incl.) K = avec élément anti-rotation FS, rigide, IP67 (pige anti-rotation FS incl.) B = avec stator anti-rotation FS, ø 63 mm [2.48"], IP65 L = avec stator anti-rotation FS, ø 63 mm [2.48"], IP67</p> <p>b <i>Arbre creux traversant</i> 3 = ø 10 mm [0.39"] 4 = ø 12 mm [0.47"] 5 = ø 14 mm [0.55"] <i>Arbre conique</i> K = ø 10 mm [0.39"]</p> <p>c <i>Etage de sortie / Tension d'alimentation</i> 1 = SinCos / 5 V DC 2 = SinCos / 10 ... 30 V DC</p>		<p>d <i>Type de raccordement</i> 2 = câble radial, 1 m [3.28'], PVC B = câble radial, longueur spéciale PVC *) E = câble tangent, 1 m [3.28'], PVC F = câble tangential, longueur spéciale PVC *) 4 = connecteur M23 radial, 12 broches 6 = connecteur M12 radial, 8 broches</p> <p>*) Longueurs spéciales disponibles (types de raccordement B, F): 2, 3, 5, 8, 10, 15 m [6.56, 9.84, 16.40, 26.25, 32.80, 49.21'] Extension de la réf. de commande .XXXX = longueur en dm ex.: 8.5834FS2.B42B.2048.0030 (pour longueur de câble 3 m)</p> <p>e <i>Impulsions par tour</i> 1024, 2048</p> <p><i>En option sur demande</i> - Ex 2/22 (uniquement pour les variantes avec IP67) ¹⁾ ne s'applique pas aux types de raccordement E + F - protection de surface testée au brouillard salin</p>	

Accessoires		Réf. de commande
Borne de blindage CEM	montage sur profilé chapeau	8.0000.4G06.0312
Arrêt de vis	Loctite 243, 5 ml	8.0000.4G05.0000
Accouplements à soufflet orientés sécurité	vous trouverez une présentation de nos accouplements pour codeurs Sendix à arbre sortant au chapitre accessoires ou sur notre site Internet kuebler.com/accessoires .	
Modules de sécurité Safety-M compact	vous trouverez une présentation de nos systèmes et composants pour la Sécurité Fonctionnelle (ainsi que les logiciels correspondants) au chapitre Technique de sécurité ou sur notre site Internet : kuebler.com/sécurité	

Câbles et connecteurs		Réf. de commande
Câbles préconfectionnés	connecteur femelle M12 avec écrou de raccordement, 8 broches, codage A, droit extrémité libre câble PUR 2 m [6.56'] ²⁾	05.00.60E1.8211.002M
	connecteur femelle M12 avec écrou de raccordement, 12-broches, cw extrémité libre câble PVC 2 m [6.56'] ²⁾	8.0000.6901.0002
Connecteurs	connecteur femelle M12 avec écrou de raccordement, 8 broches, codage A, droit (métal)	05.CMB 8181-0
	connecteur femelle M12 avec écrou de raccordement, 12-broches, cw	8.0000.5012.0000

Vous trouverez d'autres accessoires Kübler sur le site : kuebler.com/accessoires
 Vous trouverez d'autres câbles et connecteurs Kübler à l'adresse suivante : kuebler.com/connectique

1) Pour les types de raccordement par câble, matière des câbles PUR.
 2) Autres longueurs disponibles.

Codeurs incrémentaux

Standards Sortie sinus, SIL2/PLd, optiques	Sendix 5814FS2 / 5834FS2 (arbre sortant / creux)	SinCos
---	---	---------------

Caractéristiques techniques

Remarques sur la "Sécurité Fonctionnelle"	
Ces codeurs conviennent à une utilisation dans des systèmes liés à la sûreté jusqu'à SIL2 selon EN 61800-5-2 et PLd selon EN ISO 13849-1, en liaison avec des commandes ou des unités de retraitement possédant la fonctionnalité requise.	
Des fonctions supplémentaires sont indiquées dans les instructions d'utilisation.	

Caractéristiques de sécurité	
Classification	PLd / SIL2
Structure du système	2 canaux (Cat. 3)
Valeur PFH_d³⁾	2,16 x 10 ⁻⁸ h ⁻¹
Durée de mission / Intervalle entre essais de sûreté	20 ans
Normes	EN ISO 13849-1:2015 EN ISO 13849-2:2012 EN 61800-5-2:2007

Caractéristiques mécaniques	
Vitesse de rotation max., arbre sortant	
jusqu'à 70 °C	12000 min ⁻¹ , 10000 min ⁻¹ (en continu)
jusqu'à T _{max}	8000 min ⁻¹ , 5000 min ⁻¹ (en continu)
Vitesse de rotation max., arbre creux	
jusqu'à 70 °C	9000 min ⁻¹ , 6000 min ⁻¹ (en continu)
jusqu'à T _{max}	6000 min ⁻¹ , 3000 min ⁻¹ (en continu)
Couple de démarrage – à 20 °C [68 °F]	
arbre sortant	< 0,01 Nm
arbre creux	< 0,03 Nm
Moment d'inertie de masse	
arbre sortant	4,0 x 10 ⁻⁶ kgm ²
arbre creux	7,0 x 10 ⁻⁶ kgm ²
Profondeur d'insertion de l'arbre	
arbre creux	min. 34 mm
Charge admissible sur l'arbre	
radiale	80 N
axiale	40 N
Poids	env. 0,45 kg [15.87 oz]
Protection selon EN 60529	IP65, IP67
Plage de températures de travail	-40 °C ... +90 °C [-40 °F ... +194 °F] ¹⁾
Matières	
arbre sortant / creux	acier inoxydable
bride	aluminium
boîtier	zinc moulé sous pression
câble	PVC (PUR pour Ex 2/22)
Résist. aux chocs selon EN 60068-2-27	500 m/s ² , 11 ms
Résist. aux vibrations selon EN 60068-2-6	200 m/s ² , 5 ... 2000 Hz

Caractéristiques électriques	
Tension d'alimentation	5 V DC (±5 %) ou 10 ... 30 V DC
Consommation	5 V DC max. 70 mA
(sans charge)	10 ... 30 V DC max. 45 mA
Protection contre les inversions de polarité de la tension d'alimentation (+V)	oui
Sorties protégées contre les courts-circuits	oui ²⁾

CEM	
Normes	EN 55011 classe B:2009 / A1:2010 EN 61326-1:2013 EN 61326-3-1:2008

Interface SinCos	
Fréquence max. -3dB	400 kHz
Niveau de signal	1 Vpp (±10 %)
Sorties protégées contre les courts-circuits	oui ²⁾
Impulsions par tour	1024 / 2048 ppr

Homologations	
Conformité UL selon	Fichier n° E224618
Conformité CE selon	
Directive CEM	2014/30/EU
Directive RoHS	2011/65/EU
Directive ATEX	2014/34/EU (pour les variantes Ex 2/22)
Directive Machines	2006/42/EG

1) Version avec câble : -30 °C ... +90 °C [-22 °F ... +194 °F], pose fixe.
2) Résistant aux courts-circuits avec 0 V ou la sortie, un seul canal à la fois, pour une tension d'alimentation conforme à la fiche technique.
3) La valeur indiquée se base sur une couverture de diagnostic de 90 % qui doit être atteinte par une unité d'exploitation du codeur.
L'unité d'exploitation du codeur doit répondre au moins aux exigences de SIL2.

Codeurs incrémentaux

Standards	Sendix 5814FS2 / 5834FS2 (arbre sortant / creux)	SinCos
Sortie sinus, SIL2/PLd, optiques		

Raccordement

Etage de sortie	Type de raccordem.	Câble (Isoler individuellement les brins inutilisés avant la mise en service du codeur)							
1, 2	1, 2, A, B, E, F	Signal:	0 V	+V	A	\bar{A}	B	\bar{B}	\perp
		Couleur du brin:	WH	BN	GN	YE	GY	PK	blindage

Etage de sortie	Type de raccordem.	Connecteur M23, 12 broches							
1, 2	3, 4	Signal:	0 V	+V	A	\bar{A}	B	\bar{B}	\perp
		Broche:	10	12	5	6	8	1	PH ¹⁾

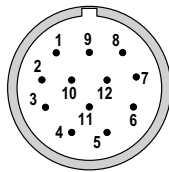
Etage de sortie	Type de raccordem.	Connecteur M12, 8 broches							
1, 2	5, 6	Signal:	0 V	+V	A	\bar{A}	B	\bar{B}	\perp
		Broche:	1	2	3	4	5	6	PH ¹⁾

- +V: Tension d'alimentation codeur +V DC
- 0 V: Masse codeur GND (0 V)
- A, \bar{A} : Signal cosinus
- B, \bar{B} : Signal sinus
- PH \perp : Boîtier du connecteur (blindage)

Vues des connecteurs côté broches



Connecteur M12, 8 broches



Connecteur M23, 12 broches

1) PH = Blindage solidaire du boîtier du connecteur.

Codeurs incrémentaux

Standards Sortie sinus, SIL2/PLd, optiques	Sendix 5814FS2 / 5834FS2 (arbre sortant / creux)	SinCos
---	---	---------------

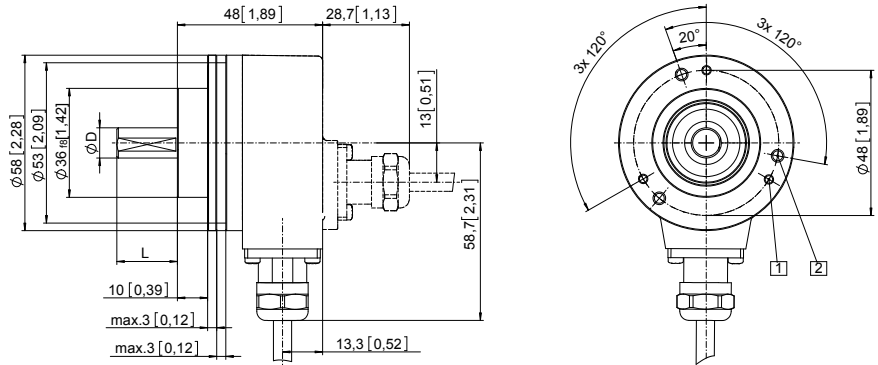
Dimensions - arbre sortant

Cotes en mm [pouces]

Bride standard, ø 58 [2.28]

Type de bride 1 + 3 avec arbre type 2
(exécution avec câble)

- 1 3 x M3, prof. 6 [0.24]
- 2 3 x M4, prof. 8 [0.32]

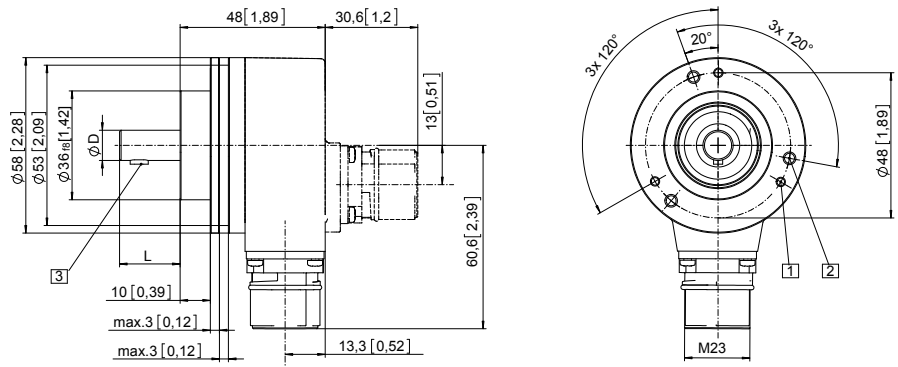


D	Ajustement	L
10 [0.39]	f7	20 [0.79]

Bride standard, ø 58 [2.28]

Type de bride 1 + 3 avec arbre type A
(exécution avec connecteur M23)

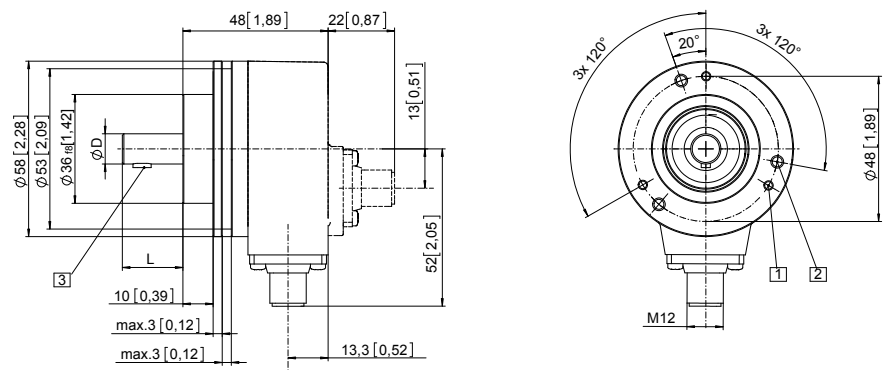
- 1 3 x M3, prof. 6 [0.24]
- 2 3 x M4, prof. 8 [0.32]
- 3 Clavette DIN 6885 - A - 3x3x6



D	Ajustement	L
10 [0.39]	f7	20 [0.79]

(exécution avec connecteur M12)

- 1 3 x M3, prof. 6 [0.24]
- 2 3 x M4, prof. 8 [0.32]
- 3 Clavette DIN 6885 - A - 3x3x6



D	Ajustement	L
10 [0.39]	f7	20 [0.79]

Codeurs incrémentaux

Standards
Sortie sinus, SIL2/PLd, optiques

Sendix 5814FS2 / 5834FS2 (arbre sortant / creux)

SinCos

Dimensions - arbre creux

Cotes en mm [pouces]

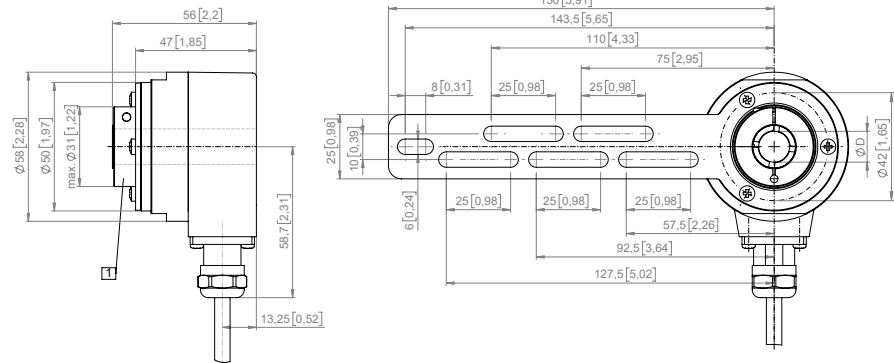
Bride avec élément anti-rotation FS, rigide

Type de bride A + K

Arbre creux traversant

(exécution avec câble)

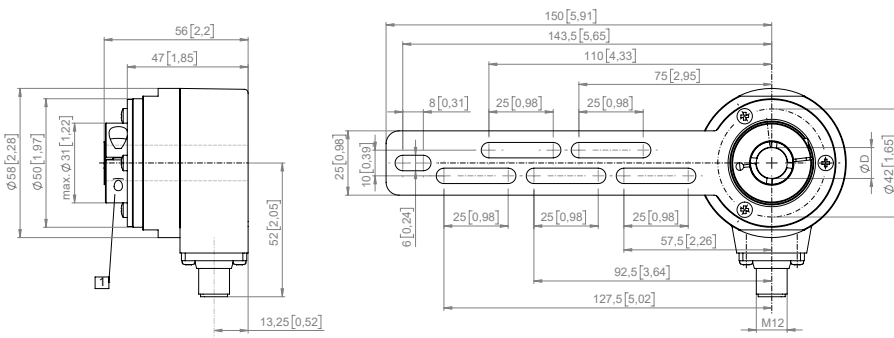
- 1 SW 3, couple préconisé pour la bague de serrage 2,5 Nm



D	Ajustement
10 [0.39]	H7
12 [0.47]	H7
14 [0.55]	H7

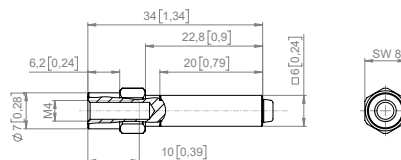
(exécution avec connecteur M12)

- 1 SW 3, couple préconisé pour la bague de serrage 2,5 Nm



D	Ajustement
10 [0.39]	H7
12 [0.47]	H7
14 [0.55]	H7

Pige anti-rotation FS
avec douille rectangulaire et filetage M4
(inclus dans la livraison)



Codeurs incrémentaux

Standards	Sendix 5814FS2 / 5834FS2 (arbre sortant / creux)	SinCos
Sortie sinus, SIL2/PLd, optiques		

Dimensions - arbre creux

Cotes en mm [pouces]

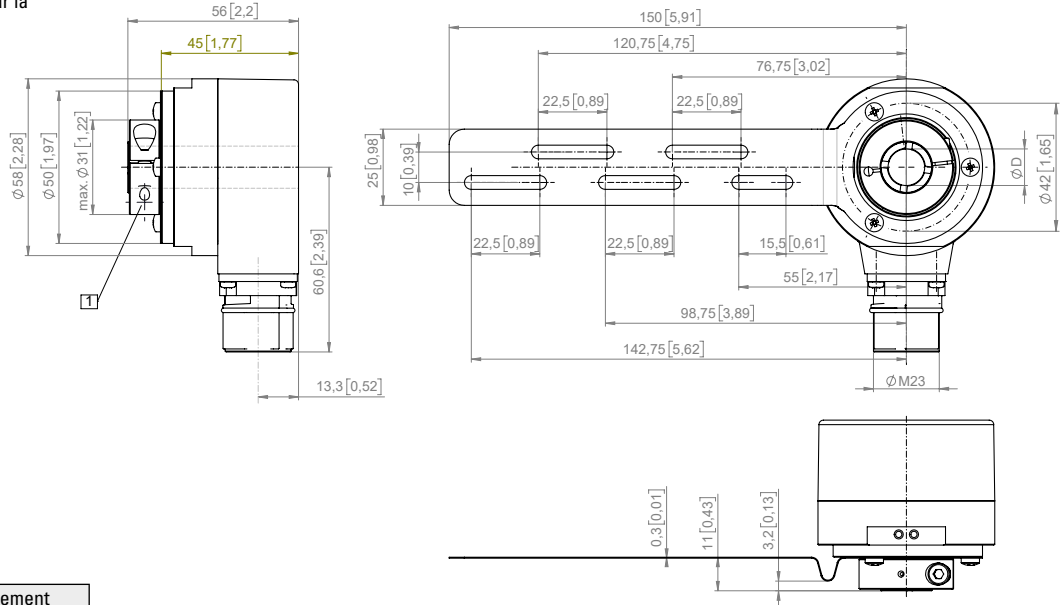
Bride avec élément anti-rotation FS, flexible

Type de bride 9 + J

Arbre creux traversant

(exécution avec connecteur M23)

1 SW 3, couple préconisé pour la bague de serrage 2,5 Nm



D	Ajustement
10 [0.39]	H7
12 [0.47]	H7
14 [0.55]	H7

Bride avec stator anti-rotation fs, ø 63 [2.48]

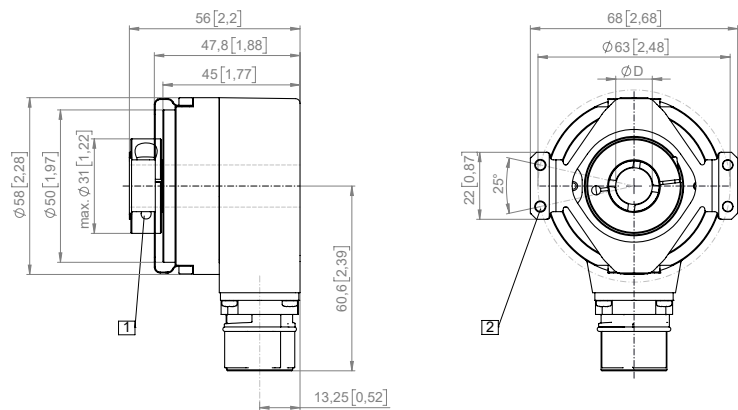
Type de bride B + L

Arbre creux traversant

(exécution avec connecteur M23)

1 SW 3, couple préconisé pour la bague de serrage 2,5 Nm

2 Pour 4 vis M3



D	Ajustement
10 [0.39]	H7
12 [0.47]	H7
14 [0.55]	H7

