

Compteurs à présélection, électroniques

Position, présélection à LED **Entrées SSI ou incrémentales / 4 sorties + sortie analogique** **575**



Série de compteurs pour des applications exigeantes, munis de deux entrées codeur avec facteurs d'échelle individuels, maître SSI, esclave SSI ou A, /A, B, /B, pour des fréquences de comptage jusqu'à 1 MHz par canal.

Modes opératoires programmables : afficheur de position ou compteur d'événements, totalisateur, compteur différentiel.

AC/DC 24/17 ... 30V Tension d'alimentation	000000 DIN 96x48 Cadre frontal DIN	IP65 Niveau de protection élevé	max. 1 MHz 2 entrées	SSI Entrée SSI	1 2 3 4 Entrée TTL, HTL et RS422	123... 6/8 LEDs Affichage à LED	DC out 5 / 24 V 2 x alimentation capteur	mA, V Sortie analogique en option	4 Sortie transistor	RS232 Interface
---	---	---	-----------------------------------	--------------------------	--	--	---	---	-------------------------------	---------------------------

Innovant

- 3 valeurs d'affichage : compteur 1, 2 et valeurs calculées à partir de ces compteurs.
- 2 entrées de comptage avec facteur d'échelle librement sélectionnable : maître SSI, esclave SSI ou TTL incrémental (aussi avec entrées complémentées), fréquence d'entrée max. 1 MHz/canal.
- Affichage LED très lumineux, hauteur 15 mm (6 digits)/ 10 mm (8 digits).
- 4 sorties à semi-conducteurs librement programmables, courant de sortie 350 mA chacune.
- Présélections absolues ou relatives.
- Programmation simple – grâce à des codes de fonction, en fonction du mode opératoire sélectionné.
- Avec 8 fonctions de comptage prédéfinies différentes telles que : comptage simple, comptage différentiel et totalisation des deux entrées, affichage séparé des entrées.

Compact et multifonctions

- Tension d'alimentation AC et DC dans un seul appareil.
- Programmation simple à l'aide de 4 touches et de fonctions doubles programmables.
- Peut s'utiliser comme compteur ou afficheur de position avec valeurs limites lorsqu'il faut surveiller 2 valeurs ou les calculer l'une par rapport à l'autre.
- 4 entrées rapides programmables avec différentes fonctions telles que : reset, porte, affichage de la mémoire (sauvegarde), entrée de référence ou commutation entre les valeurs d'affichage.
- Sortie analogique avec facteur d'échelle 0/4 ... 20 mA, ±10 V ou 0 ... 10 V.
- Interface RS232 en standard pour le paramétrage, l'émission de valeurs ou des modifications pendant le fonctionnement.
- 2 alimentations auxiliaires pour les capteurs : 5,2 V DC et 24 V DC.

Référence de commande

4 sorties de commutation rapides et interface série (RS232)	Réf. de commande	Etendue de la livraison
6 digits	6.575.0116.D05	• commande 575
6 digits, sorties analogiques avec facteur d'échelle	6.575.0116.D95	• joint
8 digits	6.575.0118.D05	• kit de montage
8 digits, sorties analogiques avec facteur d'échelle	6.575.0118.D95	• instructions d'utilisation Allemand/Anglais

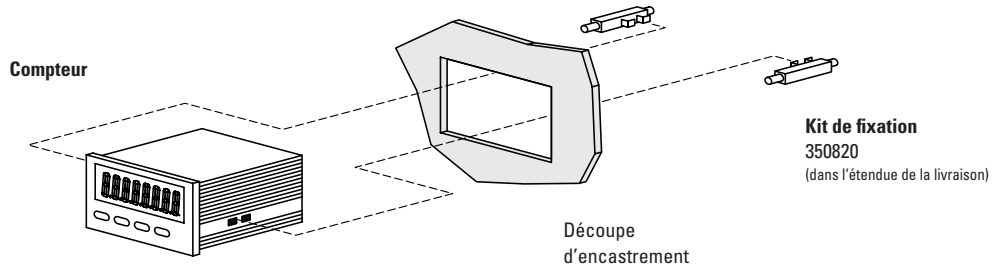
Compteurs à présélection, électroniques


Position, présélection à LED

Entrées SSI ou incrémentales / 4 sorties + sortie analogique

575

Accessoires / Exemple de montage



	Type / Dimensions	Description	Ref. de commande
Kit de fixation		1 set comprend 2 crochets d'arrêt	350820
Châssis de montage	 découpe 92 x 45 mm [3.62 x 1.77"]	pour montage sur profilé chapeau DIN 35 [1.38]	G300005
Logiciel de paramétrage OSxx		https://www.kuebler.com/de/docu-finder Champ de recherche: OS1	

dans l'étendue de la livraison

Caractéristiques techniques

Caractéristiques techniques générales

Affichage	6 digits Afficheur LED, hauteur 15 mm [0.59"] 8 digits Afficheur LED, hauteur 10 mm [0.39"]
Température de fonctionnement	0 °C ... +45 °C [+32°F ... +113°F] (sans condensation)
Température de stockage	-25 °C ... +70 °C [-13°F ... +158°F]

Caractéristiques électriques

Tension d'alimentation	24 V AC, +10 % 24 (17 ... 30) V DC
Consommation DC	100 mA + consommation codeur
Charge connectée AC	15 VA
Sortie alimentation auxiliaire pour capteurs	2 x 5,2 V DC, 150 mA chacune 2 x 24 V DC, 120 mA chacune
Normes CEM	EN 55011 classe B EN 61000-6-2, EN 61000-6-3, EN 61326-3-2
Sécurité de l'appareil	conception selon classe de protection 2 domaine d'utilisation Niveau de pollution 2

Caractéristiques mécaniques

Boîtier	Noryl UL94-V-0
Bornes à visser	section du câble max. 1.5 mm ² [AWG 25]
Indice de protection	IP65 (face avant)
Poids	env. 250 g [8.82 oz]

Entrées

Entrées SSI universelles pour codeur incrémental	
nombre d'entrées	2 SSI ou 1 SSI + 1 incrémental
fréq. de comptage (par codeur)	
RS422 et TTL avec sign. compl.	1 MHz
maître SSI	1 MHz (max. 32 bit)
esclave SSI	1 MHz (max. 32 bit)

Entrées de commande HTL

nombre d'entrées	4
résistance d'entrée	3,3 kOhm
niveau de commutation	LOW < 2,5 V HIGH > 10 V
durée d'impulsion min.a	50 µs

Sorties

Sorties de commutation	
4 transistors de puissance rapides	5 ... 30 V DC, 350 mA
temps de réponse	< 1ms ¹⁾
les charges inductives nécessitent une diode de roue libre	
Interface série	RS232, 2400 ... 38400 bauds

Sorties analogiques

courant	0 / 4 ... 20 mA
charge	max. 270 ohms
tension	0 ... +10 V (max. 3 mA)
résolution	14 bits
précision	0.1 %
temps de réponse	< 1 m

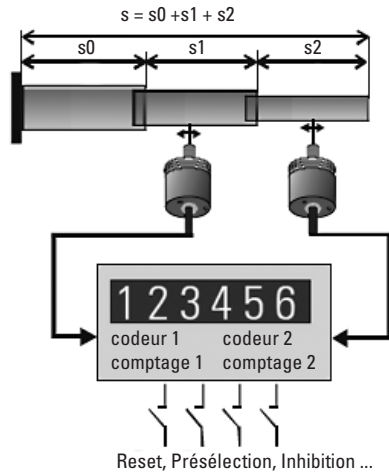
1) Une communication série intensive peut rallonger temporairement le temps de réponse.

Compteurs à présélection, électroniques

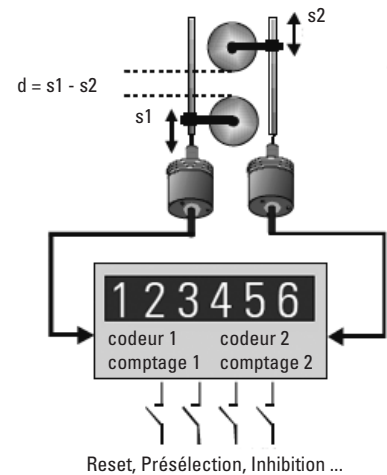
Position, présélection à LED Entrées SSI ou incrémentales / 4 sorties + sortie analogique **575**

Exemple d'application

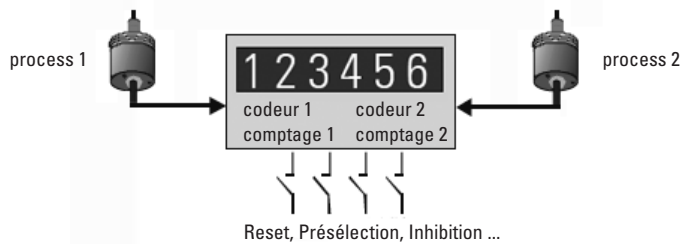
Afficheur de position totalisateur



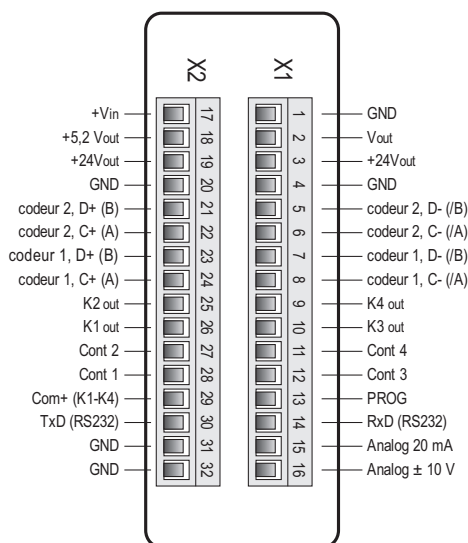
Afficheur de différence de position



Fonctionnement individuel séparé

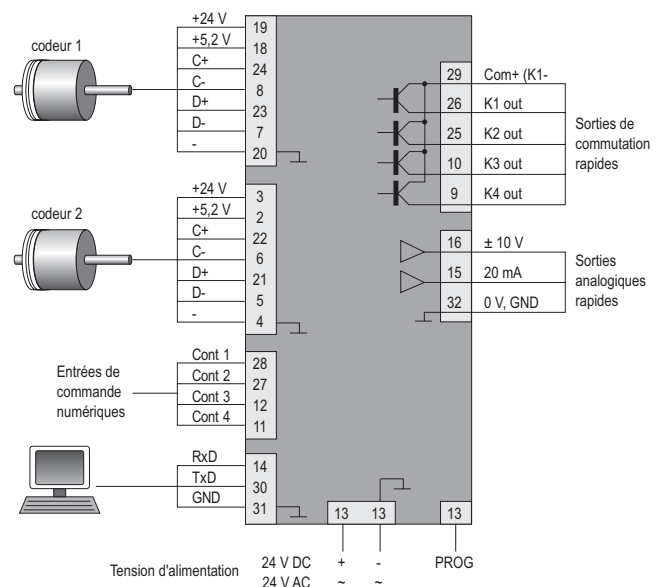


Raccordement



Exemples de raccordement

L'exemple représente un codeur avec alimentation 5 V et sortie TTL / RS422

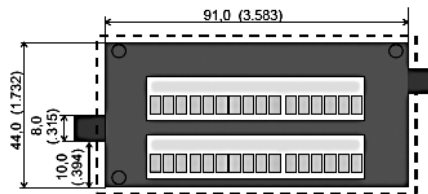
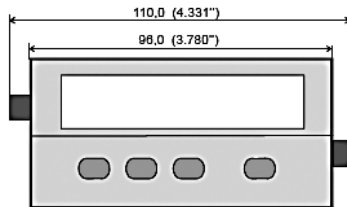


Compteurs à présélection, électroniques

Position, présélection à LED Entrées SSI ou incrémentales / 4 sorties + sortie analogique **575**

Dimensions

Cotes en mm [pouces]



Découpe d'encastrement
92 x 45 mm [3.62 x 1.77]

