

# Inkrementale Drehgeber

<b>Kompakt optisch</b>	<b>3610 / 3620 (Welle / Hohlwelle)</b>	<b>Gegentakt / RS422</b>
------------------------	--	--------------------------



Die kompakten inkrementalen Drehgeber 3610 / 3620 mit optischer Sensorik sind bis zu einer Auflösung von 2500 Impulsen pro Umdrehung lieferbar.

Die Versionen mit durchgehender Hohlwelle sind ausgelegt für Durchmesser bis 8 mm.



Hohe Drehzahl	Temperaturbereich -20°...+85°C	Schockfest / Vibrationsfest	Kurzschlussfest	Verpolschutz	Magnetfest	Optische Sensorik

## Kompakt

- Nur 36 mm Außendurchmesser.
- Durchgehende Hohlwelle bis 8 mm.
- Ideal geeignet für begrenzten Einbauraum.

## Vielseitig

- Mit Kabelabgang oder M12-Stecker verfügbar.
- Maximale Auflösung 2500 Impulse pro Umdrehung.
- Versorgungsspannung 5 ... 18 V DC oder 8 ... 30 V DC.

## Bestellschlüssel Welle

<b>8.3610</b>	. <b>XXXXX</b> .	<b>XXXX</b>
Typ	a b c d	e

### a Flansch

- 2 = Synchroflansch, ø 36,5 mm
- 3 = Klemmflansch, ø 36,5 mm**
- 8 = Klemm-/Synchroflansch, ø 36,8 mm

### b Welle (ø x L)

- 1 = ø 4 x 10 mm
- 2 = ø 5 x 10 mm
- 3 = ø 6 x 12,5 mm, mit Fläche**
- 5 = ø 1/4" x 12,5 mm, mit Fläche

### c Ausgangsschaltung / Versorgungsspannung

- 2 = Gegentakt (mit Invertierung) / 5 ... 18 V DC
- 4 = Gegentakt (mit Invertierung) / 8 ... 30 V DC**
- 3 = Gegentakt (ohne Invertierung) / 8 ... 30 V DC
- 6 = RS422 (mit Invertierung) / 5 V DC
- 5 = RS422 (mit Invertierung) / 8 ... 30 V DC

### d Anschlussart

- 1 = Kabel axial, 2 m PVC
- A = Kabel axial, Sonderlänge PVC \*)
- 2 = Kabel radial, 2 m PVC**
- B = Kabel radial, Sonderlänge PVC \*)
- 3 = M12-Stecker axial, 8-polig
- 4 = M12-Stecker radial, 8-polig
- \*) Verfügbare Sonderlängen (Anschlussart A, B):  
3 m, 5 m, 8 m, 10 m, 15 m  
Erweiterung Bestellschlüssel .XXXX = Länge in dm  
Bsp.: 8.3610.334A.1024.0030 (bei 3 m Kabellänge)

### e Impulszahl

- 10, 25, 100, **200**, 360, **500**, 512, 600, 1000,
- 1024**, 1250, 1500, 2000, **2048**, **2500**
- (z.B. 500 Impulse => 0500)

Optional auf Anfrage  
- Andere Impulszahlen

### Lagertypen

- 8.3610.3332.1024**
- 8.3610.333B.1250.0100**
- 8.3610.3342.0200**
- 8.3610.3342.0360**
- 8.3610.3342.1024**

# Inkrementale Drehgeber

<b>Kompakt optisch</b>	<b>3610 / 3620 (Welle / Hohlwelle)</b>	<b>Gegentakt / RS422</b>
------------------------	--	--------------------------

<b>Bestellschlüssel</b>	<b>8.3620</b>	<b>. XXXXX . XXXX</b>
<b>Hohlwelle</b>	Typ	<div style="display: flex; justify-content: space-around; align-items: center;"> <span style="border: 1px solid black; padding: 2px;">a</span> <span style="border: 1px solid black; padding: 2px;">b</span> <span style="border: 1px solid black; padding: 2px;">c</span> <span style="border: 1px solid black; padding: 2px;">d</span> <span style="border: 1px solid black; padding: 2px;">e</span> </div>
<div style="display: flex; justify-content: space-between;"> <div style="width: 45%;"> <p><b>a Flansch</b> 1 = mit Federelement, kurz <b>2 = mit Federelement, lang</b> 5 = mit Statorkupplung, ø 46 mm</p> <p><b>b Hohlwelle, durchgehend</b> <b>2 = ø 6 mm</b> 4 = ø 8 mm 3 = ø 1/4"</p> <p><b>c Ausgangsschaltung / Versorgungsspannung</b> 2 = Gegentakt (mit Invertierung) / 5 ... 18 V DC <b>4 = Gegentakt (mit Invertierung) / 8 ... 30 V DC</b> 3 = Gegentakt (ohne Invertierung) / 8 ... 30 V DC 6 = RS422 (mit Invertierung) / 5 V DC 5 = RS422 (mit Invertierung) / 8 ... 30 V DC</p> </div> <div style="width: 45%;"> <p><b>d Anschlussart</b> <b>E = Kabel radial, 2 m PVC</b> B = Kabel radial, Sonderlänge PVC *) 4 = M12-Stecker radial, 8-polig</p> <p>*) Verfügbare Sonderlängen (Anschlussart B): 3 m, 5 m, 8 m, 10 m, 15 m Erweiterung Bestellschlüssel .XXXX = Länge in dm Bsp.: 8.3620.224B.1024.0030 (bei 3 m Kabellänge)</p> <p><b>e Impulszahl</b> 10, 25, 100, <b>200</b>, 360, <b>500</b>, 512, 600, 1000, <b>1024</b>, 1250, 1500, 2000, <b>2048</b>, <b>2500</b> (z.B. 500 Impulse =&gt; 0500)</p> <p><i>Optional auf Anfrage</i> - Andere Impulszahlen</p> </div> </div>		

Montagezubehör für Wellen-Drehgeber		Bestell-Nr.
<b>Kupplung</b>	Balgkupplung ø 15 mm für Welle 6 mm	<b>8.0000.1202.0606</b>
Anschlusstechnik		Bestell-Nr.
<b>Vorkonfektionierter Kabelsatz</b>	M12 Buchse mit Überwurfmutter, 8-polig, A-codiert, gerade Ende offen 2 m PVC-Kabel	<b>05.00.6041.8211.002M</b>
<b>Selbstkonfektionierbarer Steckverbinder</b>	M12 Buchse mit Überwurfmutter, 8-polig, A-codiert, gerade (Metall)	<b>05.CMB 8181-0</b>

Weiteres Kübler Zubehör finden Sie unter: [kuebler.com/zubehoer](http://kuebler.com/zubehoer)

Weitere Kübler Kabel und Steckverbinder finden Sie unter: [kuebler.com/anschlusstechnik](http://kuebler.com/anschlusstechnik)

# Inkrementale Drehgeber

<b>Kompakt optisch</b>	<b>3610 / 3620 (Welle / Hohlwelle)</b>	<b>Gegentakt / RS422</b>
------------------------	--	--------------------------

## Technische Daten

Mechanische Kennwerte		
<b>Maximale Drehzahl</b>	Wellenausführung	12000 min <sup>-1</sup>
	Hohlwellenausführung	6000 min <sup>-1</sup>
<b>Massenträgheitsmoment</b>		ca. 0,2 x 10 <sup>-6</sup> kgm <sup>2</sup>
<b>Anlaufdrehmoment</b> (bei 20 °C)		< 0,05 Nm
<b>Wellenbelastbarkeit</b>	radial	40 N
	axial	20 N
<b>Gewicht</b>		ca. 0,08 kg
<b>Schutzart</b> nach EN 60529	gehäuseseitig	IP65
	wellenseitig	IP50 (IP64 auf Anfrage)
<b>Arbeitstemperaturbereich</b>		-20 °C ... +85 °C
<b>Werkstoffe</b>	Welle	nicht rostender Stahl
	Hohlwelle	Messing
	Gehäuse	Aluminium
	Kabel	PVC
<b>Schockfestigkeit</b> nach EN 60068-2-27		1000 m/s <sup>2</sup> , 6 ms
<b>Vibrationsfestigkeit</b> nach EN 60068-2-6		100 m/s <sup>2</sup> , 55 ... 2000 Hz

Elektrische Kennwerte			
Ausgangsschaltung	RS422	Gegentakt <sup>1)</sup> (7272-komp.)	Gegentakt <sup>1)</sup> (7272-komp.)
<b>Versorgungsspannung</b>	5 V DC (±5 %) od. 8 ... 30 V DC	5 ... 18 V DC	8 ... 30 V DC
<b>Stromaufnahme mit Invertierung</b> (ohne Last)	typ. 40 mA / max. 90 mA	max. 40 mA	max. 40 mA
<b>Zulässige Last / Kanal</b>	max. +/- 20 mA	max. +/- 20 mA	max. +/- 20 mA
<b>Impulsfrequenz</b>	max. 300 kHz	max. 200 kHz	max. 200 kHz
<b>Signalpegel</b>	HIGH	min. 2,5 V	min. +V - 2,5 V
	LOW	max. 0,5 V	max. 0,5 V
<b>Flankenanstiegszeit t<sub>r</sub></b>	max. 200 ns	max. 1 µs	max. 1 µs
<b>Flankenabfallzeit t<sub>f</sub></b>	max. 200 ns	max. 1 µs	max. 1 µs
<b>Kurzschlussfeste Ausgänge<sup>2)</sup></b>	ja	ja	ja
<b>Verpolschutz der Versorgungsspannung</b>	ja	ja	ja

Zulassungen		
<b>UL-konform</b> gemäß		File-Nr. E224618
<b>CE-konform</b> gemäß	EMV-Richtlinie	2014/30/EU
	RoHS-Richtlinie	2011/65/EU

## Anschlussbelegung

Ausgangsschaltung	Anschlussart	Kabel (nicht verwendete Adern sind vor Inbetriebnahme einzeln zu isolieren)									
2, 4, 5, 6 mit Invertierung	1, 2, A, B, E	Signal:	0 V	+V	A	$\bar{A}$	B	$\bar{B}$	0	$\bar{0}$	
		Aderfarbe:	WH	BN	GN	YE	GY	PK	BU	RD	
3 ohne Invertierung	1, 2, A, B, E	Signal:	0 V	+V	A	$\bar{A}$	B	$\bar{B}$	0	$\bar{0}$	
		Aderfarbe:	WH	BN	GN	-	YE	-	GY	-	
2, 4, 5, 6 mit Invertierung	3, 4	M12-Stecker, 8-polig									
		Signal:	0 V	+V	A	$\bar{A}$	B	$\bar{B}$	0	$\bar{0}$	
3 ohne Invertierung	3, 4	M12-Stecker, 8-polig									
		Signal:	0 V	+V	A	$\bar{A}$	B	$\bar{B}$	0	$\bar{0}$	
		Pin:	1	2	3	4	5	6	7	8	
		Pin:	1	2	3	-	5	-	7	-	

**Ansichten Steckseite  
Stiftkontakteinsatz**



M12-Stecker, 8-polig

- +V: Versorgungsspannung Drehgeber +V DC
- 0 V: Masse Drehgeber GND (0 V)
- A,  $\bar{A}$ : Inkremental-Ausgang Kanal A
- B,  $\bar{B}$ : Inkremental-Ausgang Kanal B
- 0,  $\bar{0}$ : Referenzsignal

1) Max. empfohlene Kabellänge 30 m.  
2) Bei korrekt angelegter Versorgungsspannung.

# Inkrementale Drehgeber

## Kompakt optisch

3610 / 3620 (Welle / Hohlwelle)

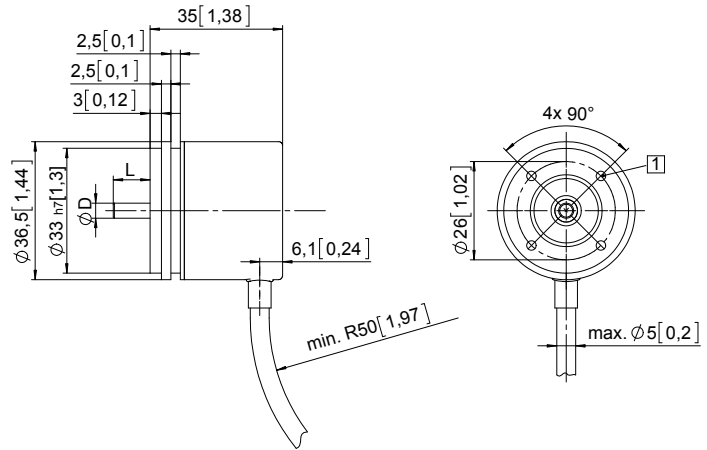
Gegentakt / RS422

### Maßbilder Wellenausführung

Maße in mm [inch]

#### Synchroflansch, ø 36,5 Flansch Typ 2

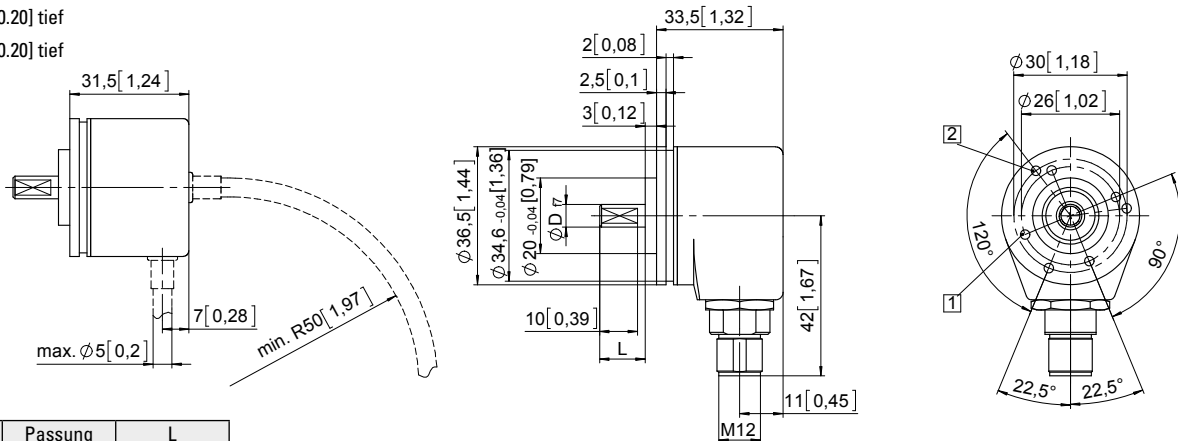
- 1 4 x M3, 5 [0.20] tief



D	Passung	L
4 [0.16]	f7	10 [0.39]
5 [0.20]	f7	10 [0.39]
6 [0.24]	f7	12,5 [0.49]
1/4"	f7	12,5 [0.49]

#### Klemmflansch, ø 36,5 Flansch Typ 3

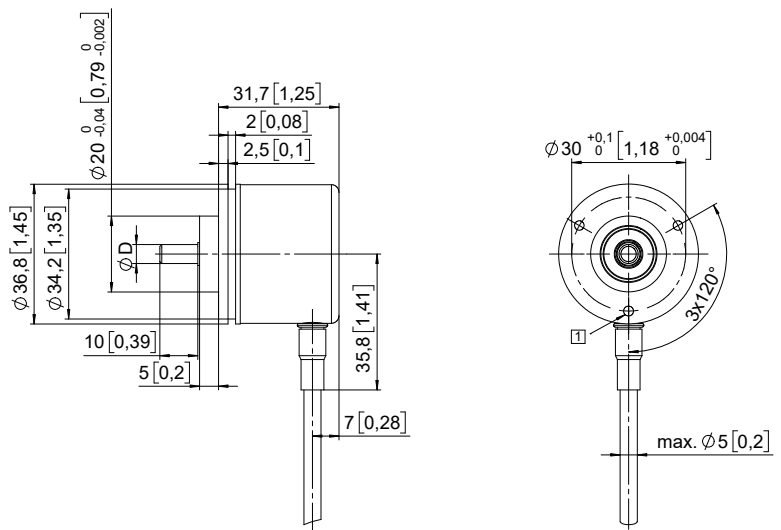
- 1 4 x M3, 5 [0.20] tief  
2 3 x M3, 5 [0.20] tief



D	Passung	L
4 [0.16]	f7	10 [0.39]
5 [0.20]	f7	10 [0.39]
6 [0.24]	f7	12,5 [0.49]
1/4"	f7	12,5 [0.49]

#### Klemm-/Synchroflansch, ø 36,8 Flansch Typ 8

- 1 3 x M3, 6 [0.24] tief



D	Passung	L
4 [0.16]	f7	10 [0.39]
5 [0.20]	f7	10 [0.39]
6 [0.24]	f7	12,5 [0.49]
1/4"	f7	12,5 [0.49]

# Inkrementale Drehgeber

**Kompakt  
optisch**

**3610 / 3620 (Welle / Hohlwelle)**

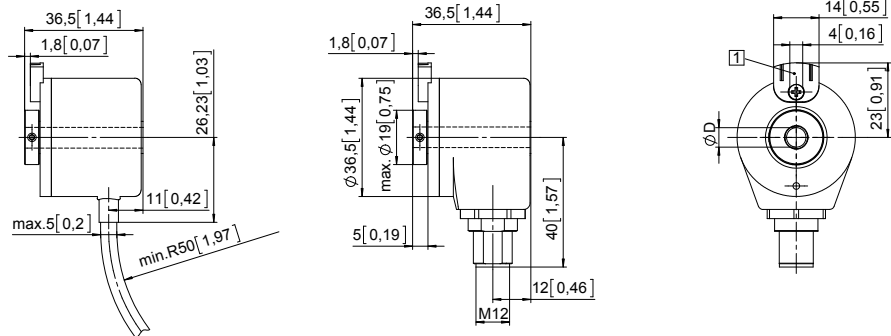
**Gegentakt / RS422**

## Maßbilder Hohlwellenausführung

Maße in mm [inch]

### Flansch mit Federelement, kurz Flansch Typ 1

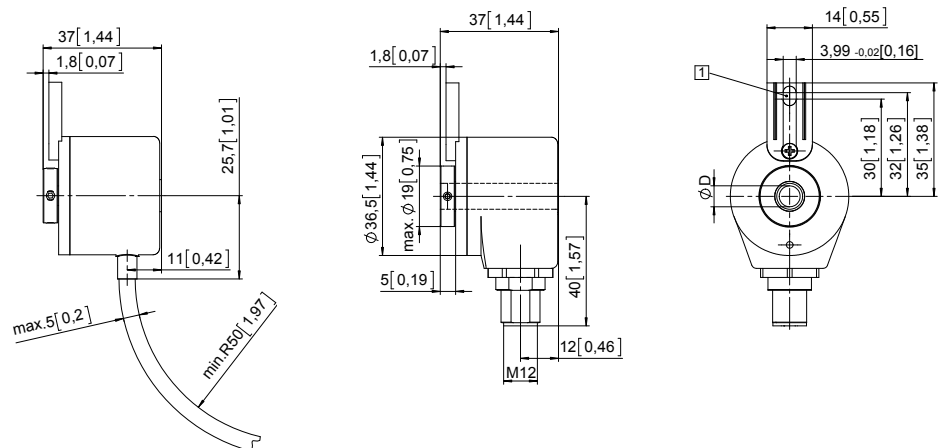
- 1 Nut Federelement  
Empfehlung:  
Drehmomentsstift nach DIN 7,  $\varnothing$  4 [0.16]



D	Passung
6 [0.24]	H7
8 [0.32]	H7
1/4"	H7

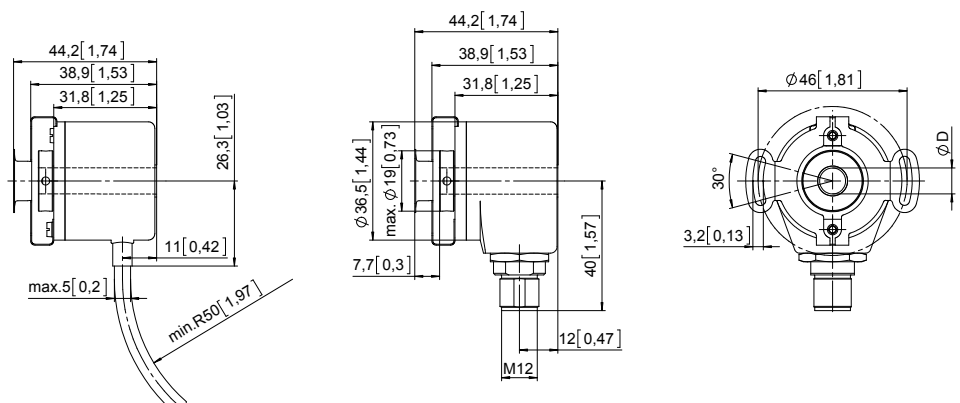
### Flansch mit Federelement, lang Flansch Typ 2

- 1 Nut Federelement  
Empfehlung:  
Drehmomentsstift nach DIN 7,  $\varnothing$  4 [0.16]



D	Passung
6 [0.24]	H7
8 [0.32]	H7
1/4"	H7

### Flansch mit Statorkupplung, $\varnothing$ 46 Flansch Typ 5



D	Passung
6 [0.24]	H7
8 [0.32]	H7
1/4"	H7