

CODIX 555 für analoge Signale mit Totalisator und 2 Grenzwerten



Jetzt auch mit
serieller Schnittstelle!

Ihr Nutzen

- Programmierbare Eingangskennlinie mit bis zu 24 Stützpunkten
- Totalisator zur Integration (Summenbildung) der Messwerte (z.B. Durchflussmessung => Füllstand) mit eigener Skalierung und programmierbarer Eingangsschwelle
- Min.-Max.-Erfassung
- Display-Hold für Anzeigespeicherung oder Reseteingang des Totalisators bzw. der Grenzwerte
- Grosse Tasten erlauben komfortable Bedienung, selbst mit Handschuhen
- Key-Eingang zur Tastaturverriegelung
- sehr helle Anzeige
- Eingangsbereich
0 ... 20 mA, 4 ... 20 mA; 0 ... 10 V
2 ... 10 V; ±10 V
- Ausgänge
2 Grenzwerte mit programmierbarer Hysterese und programmierbarem Signalverhalten, Relais mit Wechslerkontakt

Weitere Vorteile

- Hilfsenergie-Ausgang für Messumformer/Messaufnehmer

Technische Daten

Allgemeine Angaben

Anzeige:	5-stellige rote 7-Segment LED-Anzeige, 14,2 mm hohe Ziffern
Anzeigebereich:	-19999 ... 99999, mit Vornullunterdrückung
Übersteuerungssignalisierung:	Underflow uuuuu / Overflow ooooo
Datensicherung:	EEPROM, 1 Mio. Speicherzyklen oder 10 Jahre
EMV:	Störaussendung EN55011 Klasse B Störfestigkeit EN 61000-6-2
Gerätesicherheit:	
Auslegung nach:	EN 61010 Teil 1
Schutzklasse:	2
Einsatzgebiet:	Verschmutzungsgrad 2
AC-Versorgung:	90 ... 260 V AC/max. 6 VA, externe Sicherung 100 mA/T
DC-Versorgung:	10 ... 30 V DC, max. 2 W, galvanisch getrennt mit Verpolschutz, externe Sicherung 250 mA/T
Netzbrummunterdrückung:	digitale Filterung 50 Hz oder 60 Hz, programmierbar

Messeingänge

Stromeingang (DC):	Bereiche:	0 ... 20 mA, 4 ... 20 mA
	Auflösung:	2 µA
	Spannungsabfall:	max. 2 V bei 20 mA
	Max. Strom:	50 mA
Spannungseingang (DC):	Bereiche:	0 ... 10 V, 2 ... 10 V, ±10 V
	Auflösung:	1 mV
	Eingangswiderstand:	> 2 MΩ
	Max. Spannung:	± 30 V

Messgeschwindigkeit:

Linearität:	< 0,1% ±1 Digit über den gesamten Messbereich bei 20°C Umgebungstemperatur
Nullabgleich:	automatisch

Temperaturdrift:	100 ppm/K
Gewicht:	ca. 220 g
Schutzart:	IP 65 (frontseitig)
Umgebungstemperatur:	-20 °C ... +65 °C
Lagertemperatur:	-40 °C ... +85 °C
Höhe:	bis 2000 m

Digitale Eingänge

Eingang MPI*	Funktion des Eingangs abhängig von Parametrierung
1. Funktion Display-Hold	zum Anhalten der Momentanwert
2. Funktion Reset-	Rücksetzen der Grenzwert-Ausgänge Grenzwert-Latch
3. Funktion Reset-	Rücksetzen des Totalisators
Totalisator:	
Eingang KEY	Tastaturverriegelung für Grenzwerteinstellung

Ausgänge

Grenzwert-Ausgang 1/Grenzwert-Ausgang 2	
Relais:	mit potentialfreiem Wechselkontakt Programmierbar als Öffner oder Schließer
Schaltspannung:	250 V AC/300 V DC
Schaltstrom:	max. 3 A AC/DC, min. 30 mA DC
Schaltleistung:	2000 VA / 50 Ω

Hilfsspannungen für Messumformer/Messaufnehmer

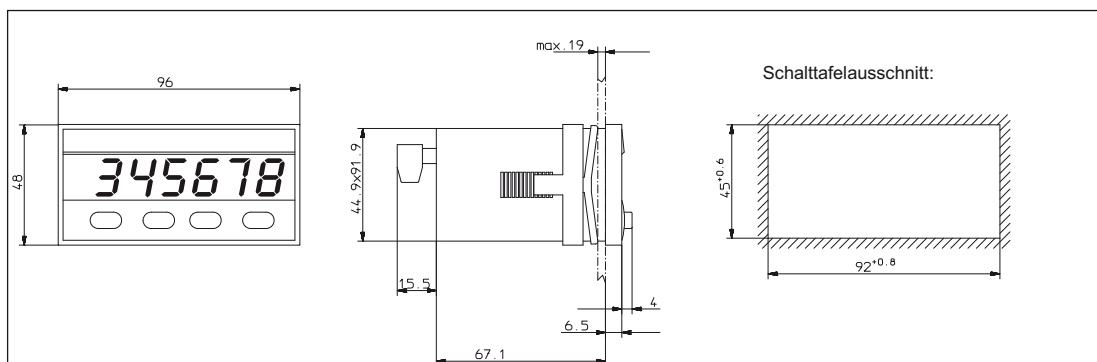
Bei AC-Ausführungen:	10 V DC ±2%, 30 mA und 24 V DC ±15%, 50 mA
Bei DC-Ausführungen:	10 V DC ±2%, 30 mA

Schnittstellen

Ausführungen:	RS232, RS485, RS422
Baudrate:	600, 1200, 2400, 4800, 9600, 19200 progr.
Adressen:	00 ... 99 programmierbar

*MPI: Multi Purpose Input

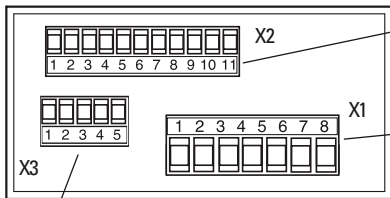
Abmessungen:



CODIX 555 für analoge Signale mit Totalisator und 2 Grenzwerten

Anschlussbelegung:

Ansicht Rückseite

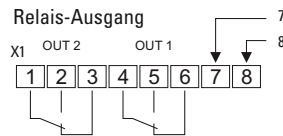


Schnittstellen

Mess- und Steuerungseingänge sowie Hilfssignale

Spannungsversorgung und Grenzwert-Ausgänge.

Spannungsversorgung und Grenzwert-Ausgänge



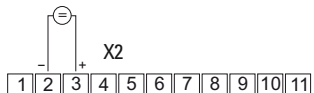
	DC-Spannung	AC-Spannung
7	10 ... 30 V DC	90 ... 260 V AC (N~)
8	GND4 (0 V DC)	90 ... 260 V AC (L~)

Strommessung



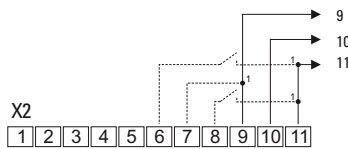
1	Stromeingang (I) 0 ... 20 mA / 4 ... 20 mA
2	GND1 (Analog)

Spannungsmessung



2	GND1 (Analog)
3	Spannungseingang (U) 0 ... 10 V, 2 ... 10 V, -10 ... +10 V

Steuereingänge und Hilfsspannungen (U_{out})



1) Alternativ direkt an DC-Versorgung anschließen (galvanische Trennung von Steuer- und Messeingängen).

9	GND3 (für U _{out})
10	U _{out} +10 V/30 mA
11	U _{out} +24 V/50 mA nur bei Versorgung mit 90 ... 260 V AC
8	MP-Input "Reset-Grenzwert-Latch/ Display-Hold/Reset Totalisator"
7	GND2 (KEY/MPI)
6	Tastenverriegelung "Key"

Schnittstellen

X3 1 2 3 4 5

	RS232	RS485	RS422
1	GND	-	-
2	RxD	DO+/RI+	RI+
3	TxD	DO-/RI-	RI-
4	-	-	DO+
5	-	-	DO-

Applikationen:

- Füllstandsmessung
- Durchflussmessung
- Druckmessung
- Drehzahlsteuerung in Verbindung mit 0 ... 10 V Ausgängen von Frequenzumrichtern

Serielle Schnittstelle

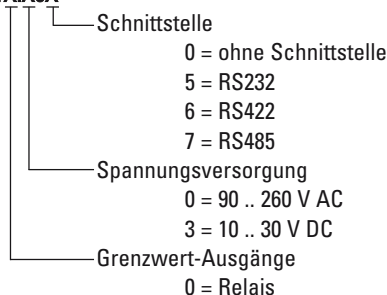
- Datenübertragung zu Schreibern, zur Dokumentation
- Verbindung zu SPSen, Steuerungen
- Programmierung und auslesen der Werte über PC

Lieferumfang:

- Prozessgerät
 - Schraubklemme, 8-polig, RM 5.08
 - Schraubklemme, 11-polig, RM 3.81
 - Schraubklemme, 5-polig, RM 3.81(*)
 - Spannbügel
 - Dichtung
 - Bedienungsanleitung multilingual
 - 1 Blatt selbstklebende Symbole
- * nur bei Option Schnittstelle

Bestellschlüssel:

6.555.01X.X0X



Ersatzteile:

- 11-polige Schraubklemme RM 3,81 1 ... 11: N100356
- 8-polige Schraubklemme RM 5,08 1 ... 8: N100573
- 5-polige Schraubklemme RM 3,81 1 ... 5: m N100339