

Konfektionierte Kabel

M12-Anschlussstechnik

Mit Steckverbinder, 4-polig



Buchse mit Überwurfmutter, D-codiert, gerade

PUR Kabel, 1 x 4 x 0,34 mm²

flammwidrig, seewasserbeständig, recyclefähig, LABS-frei, säure-/lauge-/Öl-/Ozon-/UV-beständig, halogen-/silikonfrei, hydrolysefest, schleppkettenfähig, torsionsfähig, schweißfunkenbeständig

Stift mit Außengewinde, D-codiert, gewinkelt



EtherNet/IP

EtherCAT
Conformance tested



Bestelldaten

Bestell-Nr.

Für Port A (1) und B (2)

Kabellängen

2 m

05.00.6031.4542.002M

5 m

05.00.6031.4542.005M

...

xx m

05.00.6031.4542.0xxM

Standard-Kabellängen
(weitere auf Anfrage)

xx = Länge in Meter:
2, 5, 10, 15, 20, 30

Technische Daten

Steckverbinder

Material Gehäuse: Metall / Kunststoff
Schutzart: IP67

Leiterquerschnitt

1 x 4 x 0,34 mm² + Schirm

Dauertemperaturbereich

flexibler Einsatz: -30 °C ... +70 °C
feste Verlegung: -40 °C ... +75 °C

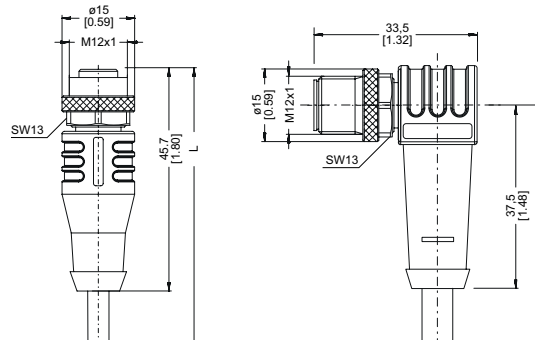
Biegeradius Kabel min.

flexibler Einsatz: 52 mm
feste Verlegung: 26 mm

Kabelmantel

Kabeldurchmesser ca.: 6,5 mm ±0,2 mm
Material Mantel: PUR

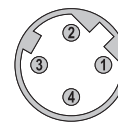
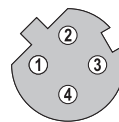
Maße in mm [inch]



Anschlüsse

Schirm liegt am Steckergehäuse an

Steckgesicht, D-codiert



Passend für unsere Baureihen

Drehgeber Singleturn	Drehgeber Multiturn	Seilzuggeber	Schleifringe
5858 / 5878	5868 / 5888	B75	SR120
F5858 / F5878	F5868 / F5888	B80	SR160
S5858 / S5878	S5868 / S5888	C105	
		C120	