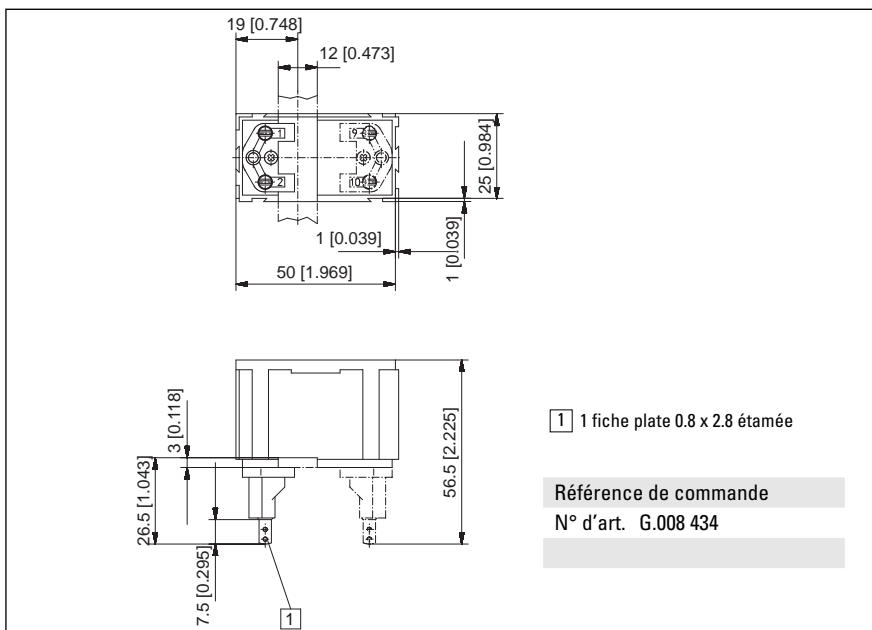


## Embases

### Type 945.2



Pour les compteurs :  
B et HB

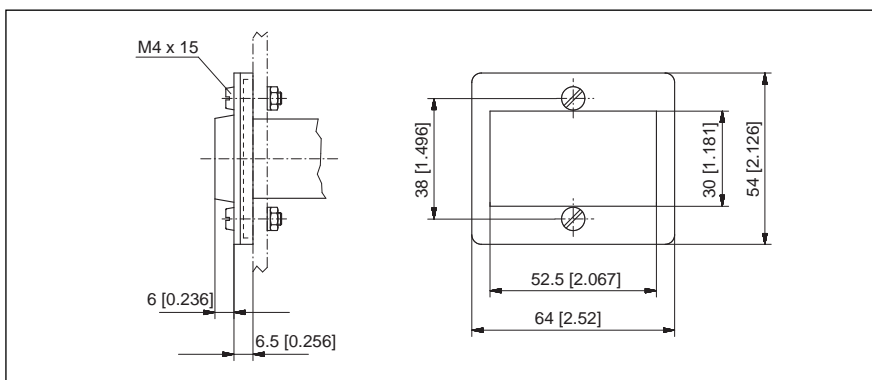


## Protection d'étanchéité souple

### Type K 1



Pour les compteurs :  
B 15.31, B16.31, B 16.30, B 18.30,  
F1 B15.01, F1 B 16.01, F1 B 16.00,  
F1 B18.00.



- Protection d'étanchéité souple en PVC souple, avec cadre laqué en tôle d'acier et vis de fixation.
- Indice de protection IP 65 selon DIN 40050 à l'état monté.

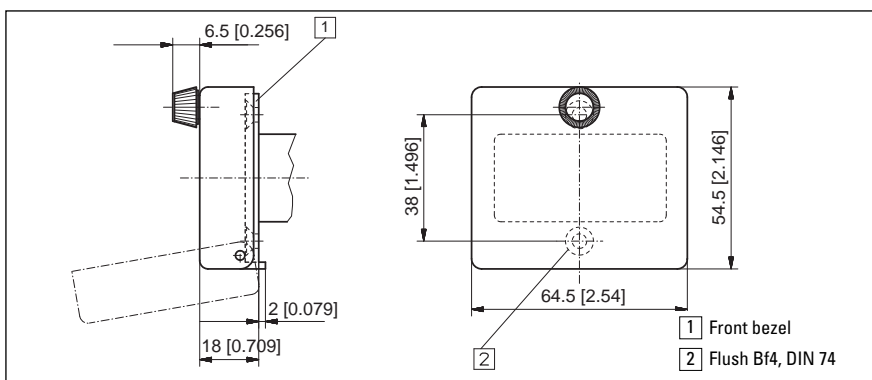
Référence de commande :  
gris N° d'art. G.008 300  
noir N° d'art. G.008 301

## Couvercle d'étanchéité

### Couvercle transparent verrouillable, 1 Dv



Pour les compteurs :  
H, B, HB ou les compteurs 24 x 48 mm montés dans un cadre adaptateur 50 x 60 mm (N.003.001)



- Couverture transparente à visser, 1 Dv, verrouillable, pour le format F1
- Indice de protection IP 65 avec cadre frontal

Référence de commande :  
gris N° d'art. N.003 002