

## Micro-compteurs horaires – HK 07



- Micro-compteurs horaires à 7 chiffres
- **Résistance maximale aux chocs**
- Consommation réduite; convient pour une alimentation par batterie
- Dimensions réduites
- Grands chiffres optiques
- Compteur à encastrer avec étriers de fixation surmoulés
- Compteur pour montage sur circuits imprimés
- Soudable à la vague et lavable

- Indice de protection IP 65
- Large plage de tension 4,5 ... 35 V DC
- Sauvegarde des données en cas de panne de courant
- Grande durée de vie

### Applications

Mesure de temps, intervalles de maintenance pour appareils de mesure (respirateurs, oxygène, dialyse), petit appareils, lampes UV, tableaux d'affichage de véhicules

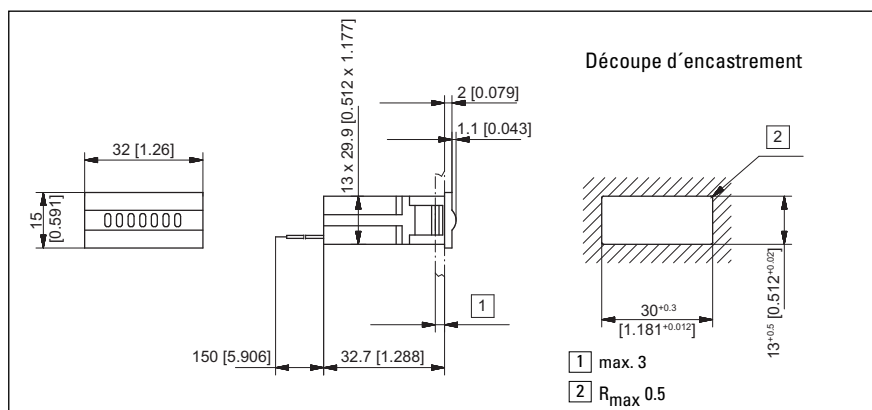
### Caractéristiques techniques :

Raccordement électrique : compteurs à encastrer: cordon AWG 22 long env. 150 mm (rouge +, noir -)	Taille des chiffres : 1,2 x 4 mm
compteurs pour circuit imprimé : broches étamées à souder 0,4 x 1,2 mm	Couleur des chiffres : blanc et rouge sur fond noir
Consommation : pour $U_B = 5 \text{ V DC}$ typ. 82 mW	Remise à zéro : aucune
pour $U_B = 12 \text{ V DC}$ typ. 135 mW	Température ambiante : $-10 \dots +60 \text{ }^\circ\text{C}$ (sans condensation)
pour $U_B = 24 \text{ V DC}$ typ. 135 mW	Température de soudage : max. 265°C, max. 3 sec.
max. 170 mW	Position de montage : position des chiffres horizontale (autres sur demande)
(toutes les 36 s avec une durée d'impulsion de 32 ms)	Exécutions soudables et lavables : HK 07.90, HK 07.91, HK 07.92
Plage de tensions : 4,5 ... 35 V DC	Indice de protection: jusqu'à IP 65 en fonction de la version
Ondulation résiduelle : < 1 %	CEM : résistance aux interférences : EN 61000-6-2
Consommation : < 1,5 mA (moyenne)	émission d'interférences : EN 55011 classe B
Facteur de marche : 100 %	Boîtier : plastique
Affichage : 7 décades : 9999.99 h	Poids: 12 ... 14 g
Précision : 22,5 ppm à 25°C	Options: HK 07.20 fiches plates 0,8 x 2,8 mm
Sens de comptage : additionnant	

### Série

Type	Boîtier	Hauteur des chiffres	Affichage	Raccordement électrique	Désignation	Indice de protection
HK 07.20	Plastique	4 mm	Petit côté	Fils volants	A encastrer - enclipsable	IP 65
HK 07.40	Tôle	4 mm	Grand côté	Picots à souder	Pour circuit imprimé	IP 40
HK 07.50	Tôle	4 mm	Petit côté	Picots à souder	Pour circuit imprimé	IP 40
HK 07.80	Plastique	4 mm	Petit côté	Picots à souder	Pour circuit imprimé	IP 50
HK 07.90	Plastique	4 mm	Grand côté	Picots à souder	Pour circuit imprimé - lavable	IP 65
HK 07.91	Plastique	2,8 mm	Petit côté	Picots à souder	Pour circuit imprimé - lavable	IP 65
HK 07.92	Plastique	4 mm	Petit côté	Picots à souder	Pour circuit imprimé - lavable	IP 65
AHK 07.00	Plastique	4 mm	Petit côté	Fils volants	Montage en saillie	IP 50

### Type HK 07.20

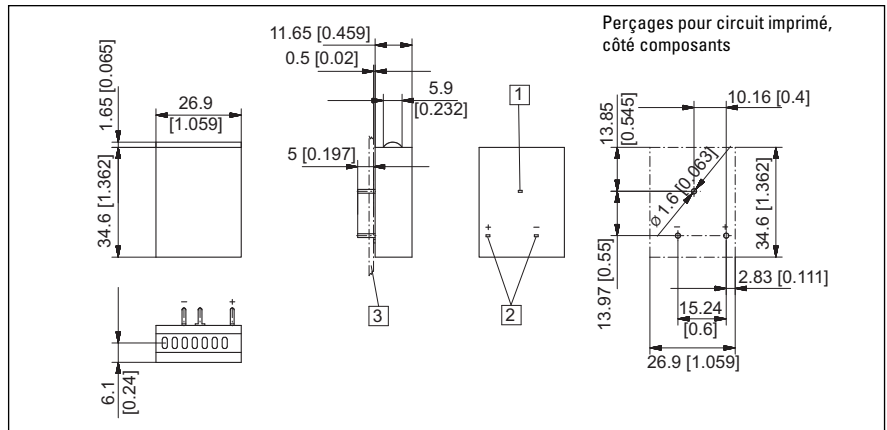


### Référence de commande :

	4.5 ... 35 V
N° d'art.	3.100.200.383*

\*type standard tenu en stock  
Autres types tenus en stock:  
3.107.200.383 HK 07.20.35 4,5 ... 35 V DC avec fiches plates

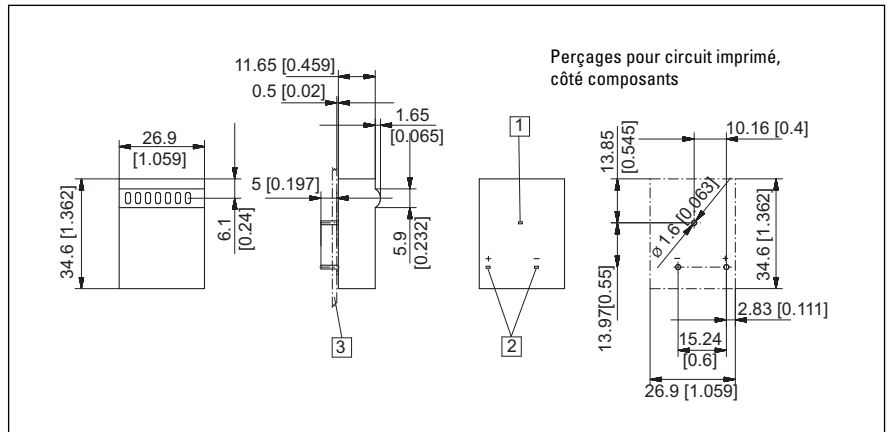
## Type HK 07.50



<b>HK 07.50</b>	4.5 ... 35 V DC	
N° d'art.	3.100.501.383	

- 1 Pattes de fixation sans fonction électrique 0,4 x 1,2
- 2 Connexions de la bobine 0,4 x 1,2
- 3 Circuit imprimé

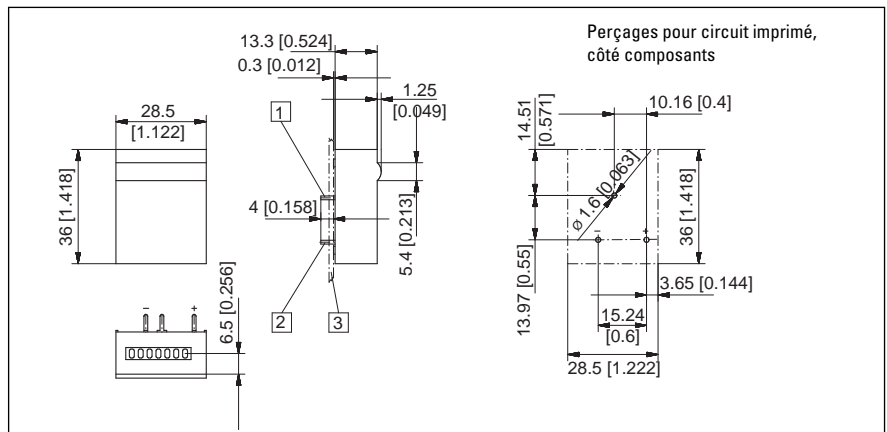
## Type HK 07.40



<b>HK 07.40</b>	4.5 ... 35 V DC	
N° d'art.	3.100.401.383	

- 1 Pattes de fixation sans fonction électrique 0,4 x 1,2 mm
- 2 Connexions de la bobine 0,4 x 1,2 mm
- 3 Circuit imprimé

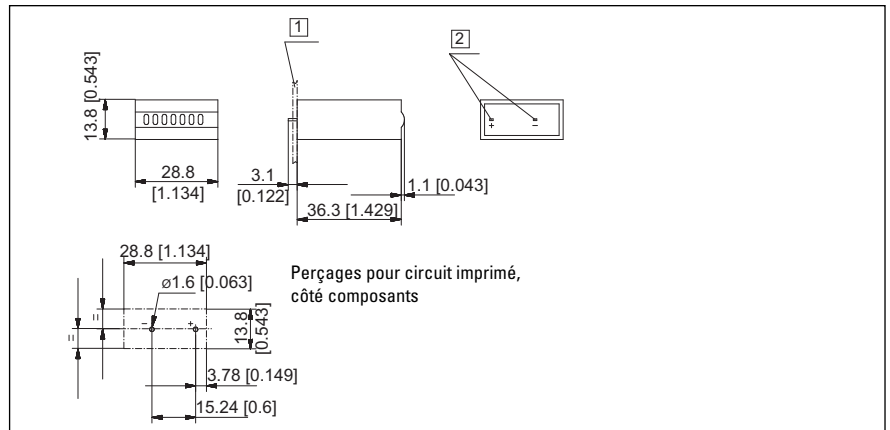
## Type HK 07.91



<b>HK 07.91</b>	4.5 ... 35 V	
N° d'art.	3.100.910.383	

- 1 Pattes de fixation sans fonction électrique 0,4 x 1,2 mm
- 2 Connexions de la bobine  $\varnothing 0,64$  x 1,2 mm
- 3 Circuit imprimé

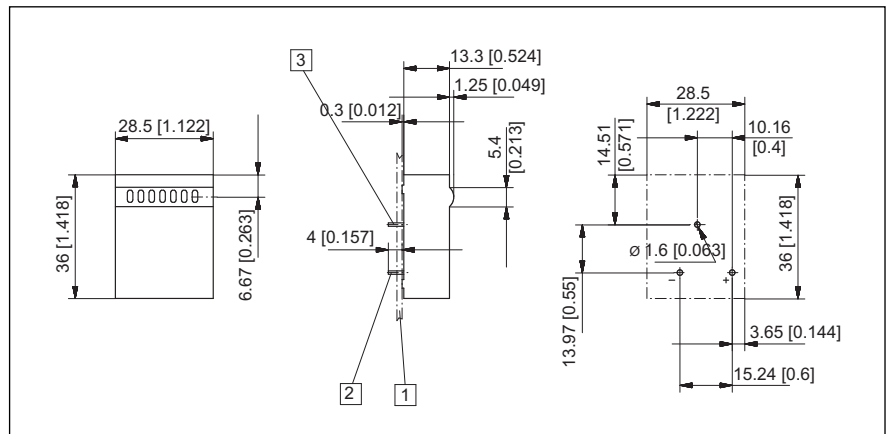
## Type HK 07.92



<b>HK 07.92</b>	4.5 ... 35 V	
N° d'art.	3.100.920.383	

- 1 Pattes de fixation sans fonction électrique
- 2 Connexions de la bobine 0,4 x 1,2 mm

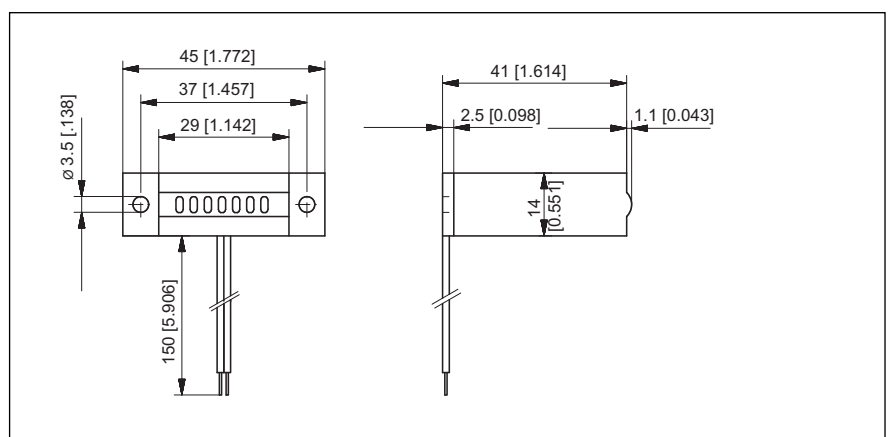
## Type HK 07.90



<b>HK 07.90</b>	4.5 ... 35 V	
N° d'art.	3.100.900.383	

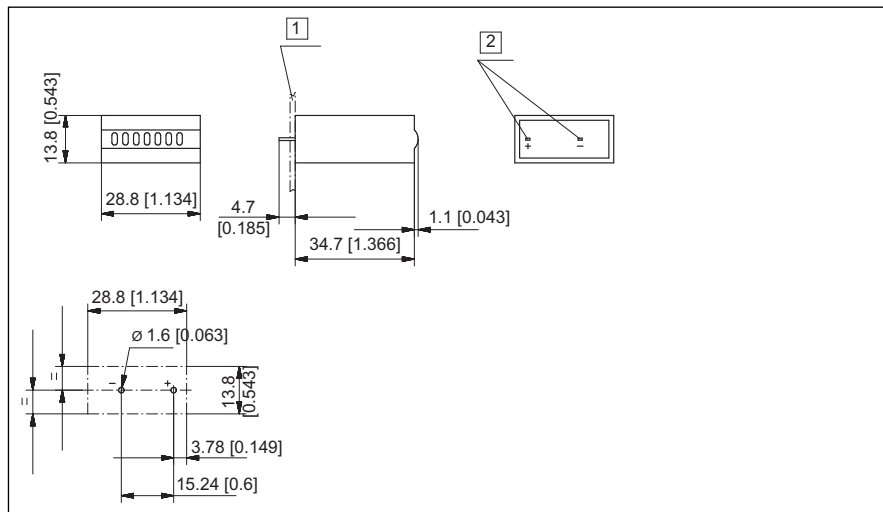
- 1 Pattes de fixation sans fonction électrique
- 2 Connexions de la bobine 0,4 x 1,2 mm
- 3 Circuit imprimé

## Type AHK 07.00



<b>AHK 07.00</b>	4.5 ... 35 V	
N° d'art.	3.100.000.393	

## Type HK 07.80



HK 07.80	4,5 ... 35 V	
N° d'art.	3.100.800.383	

- 1 Circuit imprimé
- 2 Connexions de la bobine 0,4 x 1,2 mm