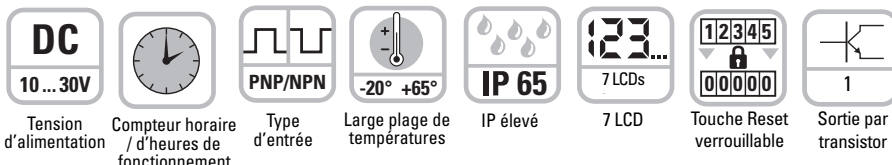


Compteurs horaires LCD – Codix 141 / Compteurs de maintenance LCD – Codix143



Codix 141: Compteur horaire standard
Codix 143: Compteur horaire de maintenance

Utilisation aisée :

- Tension d'alimentation de 10 ... 30 V DC
- Sauvegarde des valeurs en EEPROM
- Intervalles de maintenance préprogrammés de manière fixe
 p.ex.: Maintenance à 5000.00 h (Service)
 Préalerte à 4900.00 h (Preservice)
 Message clignotant à l'affichage (Service ou Preservice)
- Touche Reset à fonctions multiples verrouillable par une entrée séparée.
- Possibilité de réinitialisation à l'état d'usine.



Simple :

- Commande PNP rapide ou NPN atténuée via des entrées séparées.
- Ne requiert aucune programmation.

Fonctionnels :

- Affichage direct du temps total
- Il suffit de presser une touche pour afficher la présélection de maintenance et la réalerte de celle-ci.
- Indication de la présélection à l'affichage et par une sortie à transistor.
- Préalerte des intervalles de maintenance sous la forme d'un message sur l'affichage
- Réinitialisation manuelle ou électrique de l'affichage ou des intervalles de maintenance.

Tension d'alimentation :	10 ... 30 V DC, max. 25 mA
Affichage :	7 digits, LCD, hauteur 8 mm
Sous-tension :	message pour $U_b < 8$ V: PO-FAIL et sauvegarde des données
Sauvegarde des données :	EEPROM
Tempo. au démarrage :	500 ms
Entrées :	
Entrée A :	entrée PNP statique
Entrée B :	entrée NPN statique
Entrée d'activation de la touche Reset :	entrée NPN statique,
Reset :	entrée NPN commandée par flanc (min. 20 ms)
Résistance d'entrée :	10 kohms
Niveaux de commutation :	bas 0 ... 2 V DC haut 3,5 ... 30 V DC seuil de commutation env. 2,7 V
Temp. de fonctionnement :	-20 ... +65 °C
Temp. de stockage :	-25 ... +75 °C
Poids :	40 g

CEM :	émission de perturbations EN55011 Classe B résistance aux perturbations EN61000-6-2
Raccordement :	8 bornes à visser, pas 5,08 mm
Boîtier :	à encastrer DIN 43700, 48 x 24 , gris foncé, Ral 7021
Indice de protection :	IP65 en face avant, IP20 par l'arrière
Nettoyage :	ne nettoyer la face avant qu'avec un chiffon doux humide
Chocs :	EN 60068-2-27: 100G EN 60068-2-29: 10G
Vibrations :	EN 60068-2-6: 10 ... 55 Hz/1 mm/30 min.
Données complémentaires pour Codix 143 (compteur de maintenance)	
Sortie :	sortie à transistor NPN, Open Collector tension de sortie max. 30 V DC courant de sortie max. 50 mA

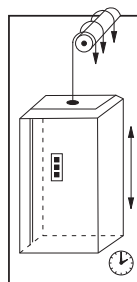
Mode d'affichage et de lecture du compteur horaire de maintenance

Lorsque la touche Reset n'est pas désactivée par l'entrée d'activation de la borne 6, cette touche offre à l'utilisateur les fonctions suivantes.

- 1 pression : Le texte « SErViCE » s'affiche
- 2 pressions : La prochaine valeur de maintenance s'affiche
- 3 pressions : Le texte « PrESErV » s'affiche
- 4 pressions : La prochaine valeur de réalerte s'affiche
- 5 pressions : La valeur courante s'affiche

Sur les compteurs horaires de maintenance, les valeurs comptées restent mémorisées, la réinitialisation ajoute la valeur de présélection mémorisée aux valeurs de maintenance.
 Par exemple, valeur de maintenance 5000.00 h, réinitialisation à 5100.00 h, nouvelle valeur de maintenance 10100.00 h.

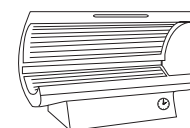
Applications :



Heures de fonctionnement et intervalle de maintenance



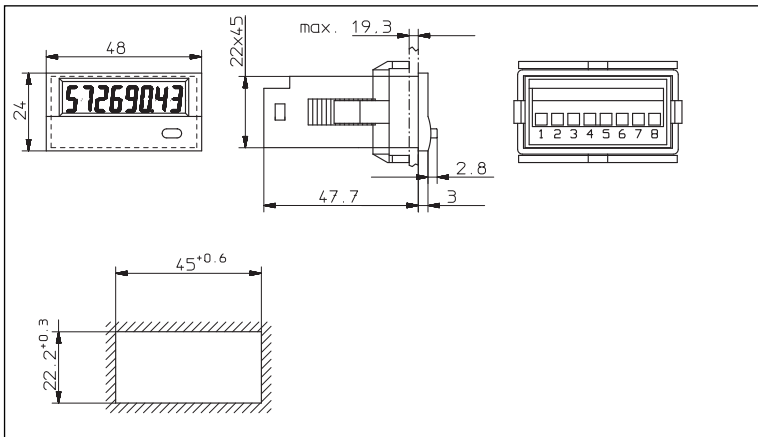
Temps total et intervalle de maintenance



Intervalle de maintenance et temps de fonctionnement total des lampes UV

Compteurs horaires LCD – Codix 141 / Compteurs de maintenance LCD – Codix143

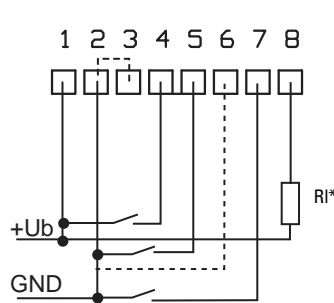
Dimensions :



Etendue de la livraison :

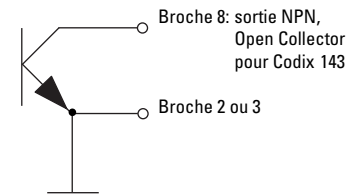
- Compteur
- Etrier de montage
- Joint, cadre adaptateur frontal
- Notice d'utilisation multilingue

Raccordement :



*La sortie 8 n'est utilisée que pour le Codix 143 comme sortie NPN

Broche	Description	Compteur horaire standard	Compteur horaire de maintenance
Tension d'alimentation			
1	+Ub	10 ... 30 V DC	10 ... 30 V DC
2	0 V DC, GND	GND	GND
Entrées			
3	0 V DC, GND	GND	GND
4	Entrée de comptage rapide	INP PNP	INP PNP
5	Entrée de comptage lente	INP NPN	INP NPN
6	Entrée d'activation Reset	MANUALRESET ENABLE	MANUALRESET ENABLE
7	Entrée reset	RESET	RESET
Sortie			
8	Sortie NPN	n.c.	OUT



Réf. de commande -Compteur horaire standard :

6.141.012.300

Réf. de commande -Compteur horaire de maintenance :

6.143.011.300.005K.00

Option 1*

00 = Préalerte à 100.00 avant la présélection de maintenance PrESerV et SErViCE

Option 2*

Présélection de maintenance 005K=> 5000.00 h

*Nota: les références de commande ci-dessus sont des exemples. Les options 1 et 2 peuvent être programmées individuellement selon les besoins du client.

Attention: la quantité commandée minimale, pour des options spécifiques au client, est de 10 pièces avec un supplément de prix, et sans supplément de prix à partir de 200 pièces.

Types tenus en stock:
6.141.012.300
6.143.011.300.005k.00