

## Afficheurs de position LCD – Codix 133



- Economique et à hautes performances
- Grand affichage LCD à 8 digits, hauteur des chiffres 8 mm
- Rétroéclairage en option
- Les modes de comptage comprennent le comptage en discriminateur de phase (quadrature) (également avec doublement des impulsions) pour le raccordement de codeurs incrémentaux
- Design Codix unifié assorti à la vaste famille Codix
- Indice de protection IP65
- Connexion par bornes à visser au pas de 5 mm
- Durée de vie de la batterie : environ 8 ans
- Touche de remise à zéro verrouillable
- Plage de températures  $-10 \dots +60 \text{ }^\circ\text{C}$
- Toutes les exécutions pour flancs de comptage positifs ou négatifs

### Caractéristiques techniques :

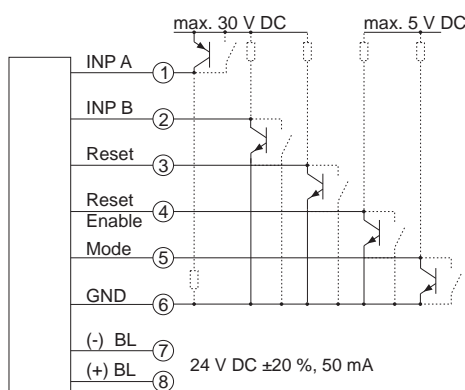
Tension d'alimentation :	batterie au lithium interne: durée de vie env. 8 ans à 20 °C
Rétroéclairage :-	alimentation extérieure 24 V DC $\pm 20 \%$ , 50 mA
Affichage :	LCD à 8 digits, hauteur 8 mm
Mode :	additionnant ou soustrayant (sélectionnable) sens de comptage comptage différentiel ou discriminateur de phase, exploitation simple ou double sélectionnable
Plage d'affichage :	-9999999 ... 99999999, affichage des dépassements
Remise à zéro :	manuelle et électrique
Homologation UL :	Dossier E128604
CEM :	émission d'interférences EN55011 classe B résistance aux interférences EN61000-6-2
Boîtier :	gris foncé RAL 7021
Temp. de travail:	$-10 \dots +55 \text{ }^\circ\text{C}$
Temp. de fonctionnement :	$-10 \dots +60 \text{ }^\circ\text{C}$
Temp. de stockage :	$-20 \dots +70 \text{ }^\circ\text{C}$
Indice de protection :	IP 65 en face avant
Poids :	env. 50 g

### Entrées de comptage :

Entrées de comptage des appareils DC (max. 30 V DC)	
Entrée de comptage lente :	max. 30 Hz (NPN)
Entrée de comptage rapide :	max. 12 kHz (PNP), 7 kHz (NPN)
Niveau de commutation :	NPN : bas : 0 ... 0,7 V, haut : 3 ... 30 V DC PNP : bas : 0 ... 0,7 V, haut : 4 ... 30 V DC
Commutation :	exploitation simple ou double
Entrée de contact :	Open Collector NPN (commutation à 0 V)
Niveau de commutation :	NPN : bas : 0 ... 0,7 V, haut : 3 ... 5 V DC
Entrée de remise à zéro (seulement pour DC et haute tension) :	
Durée d'impulsion min. :	DC : 50 ms, haute tension : 16 ms
Entrée de contact DC* :	NPN : bas : 0 ... 0,7 V, haut : 3 ... 30 V DC
Verrouillage électrique de la touche de remise à zéro (pour DC et AC)	
Entrée de contact :	Open Collector NPN (commutation à 0 V)
Niveau de commutation :	NPN : bas : 0 ... 0,7 V, haut : 3 ... 5 V DC

### Raccordements :

Type DC :  
6.133.012.8x0



Type DC :  
6.133.012.8x0

