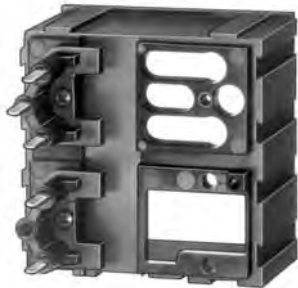
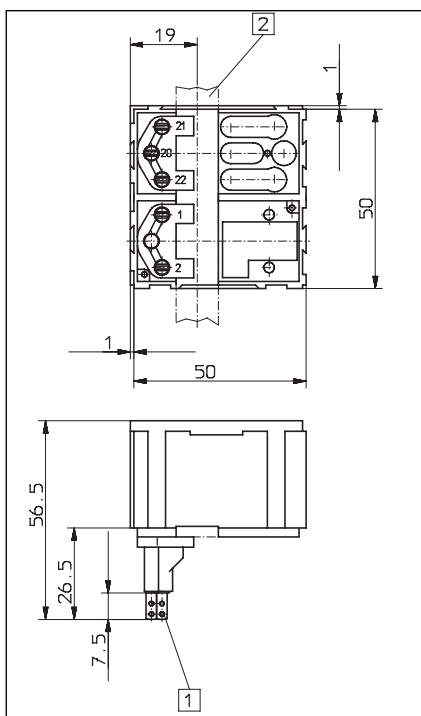


Fassungen

Fassung 946.1



Passend für Zähler:
BVa



- 1 Flachzunge 0,8 x 2,8 mm versilbert
- 2 Befestigungsleiste 3 x 12 mm

Bestellbezeichnung:
Art.-Nr. G.008 439

Fassung 926.1



Passend für Zähler:
MVa

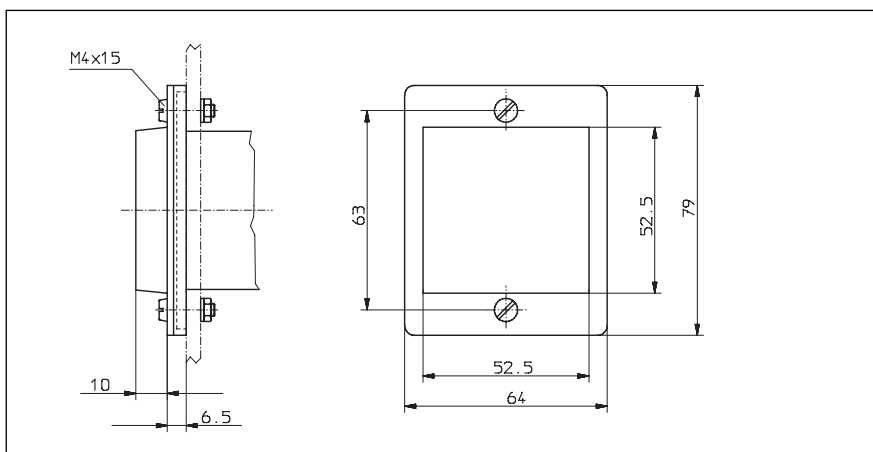
Bestellbezeichnung:
Art.-Nr. G008 433

Dichtungskappen

Typ K 2



Passend für Zähler:
BVa und B bzw. el. Vorwahlzähler mit
Adapterfrontrahmen 75 x 60 mm



Bestellbezeichnung:
 grau Art.-Nr. G008 302
 schwarz Art.-Nr. G008 303