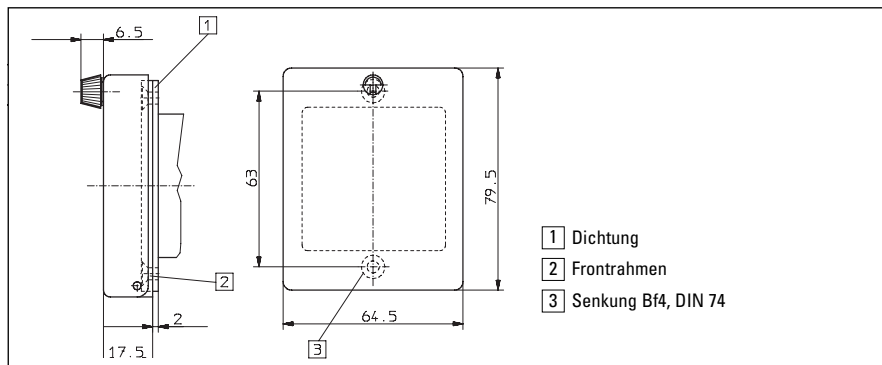


Dichtungskappen/

Klarsichtdeckel verriegelbar



Passend für Zähler:
901, 903, 904, **CODIX** 716/717, 910
CODIX 907/908, **CODIX** 923/924

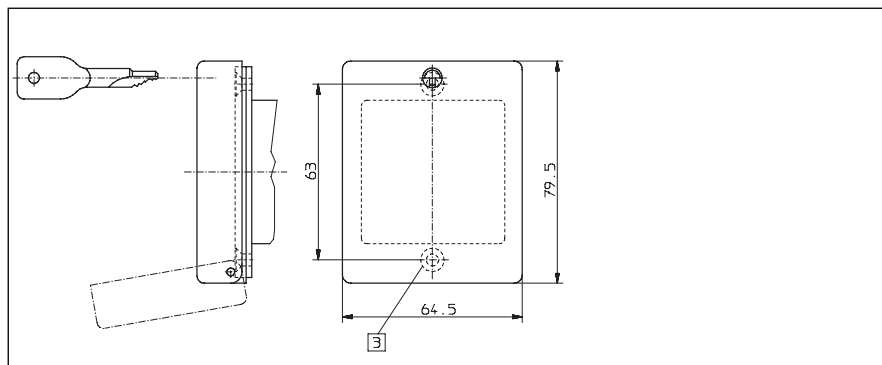


Bestellbezeichnung:
Art.-Nr. G008 143

Klarsichtdeckel verschließbar



Passend für Zähler:
901, 903, 904, **CODIX** 716/717, 910
CODIX 907/908, **CODIX** 923/924

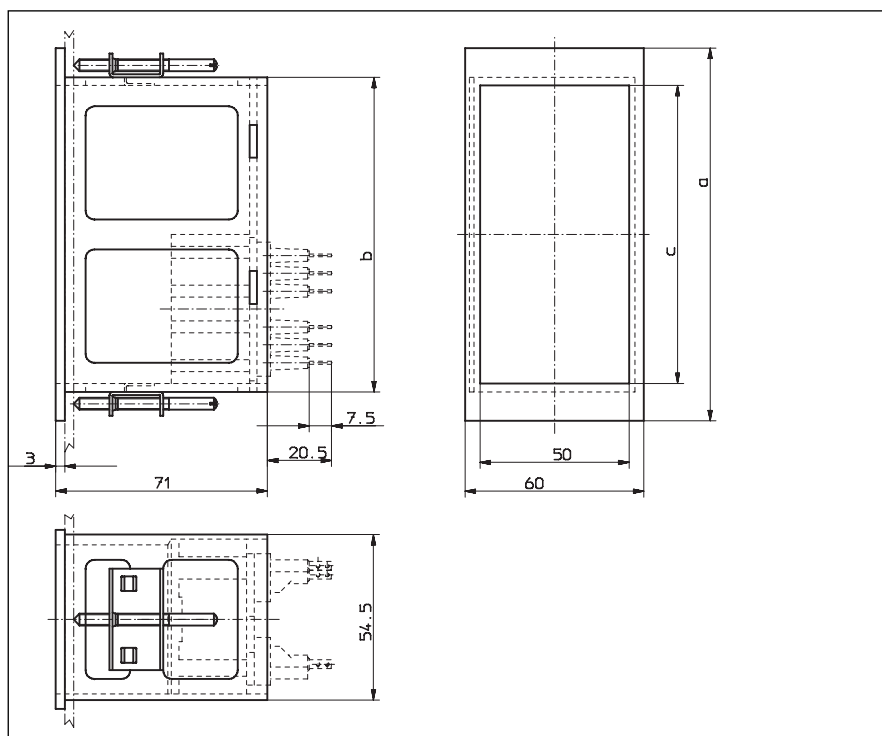


Bestellbezeichnung:
Art.-Nr. G008153

Typ F3B Tap F4B



Passend für Zähler:
1 x BVa, 1x B, 3 x B bzw. HVa und HB



Frontrahmen	a	b	c
F3B	100	80,5	75
F4B	125	105,5	100

Bestellbezeichnung:
F3B Art.-Nr. G007 506
F4B Art.-Nr. G007 509