

Vorwahlzähler MVs 16



- 3 oder 6-stelliger **subtrahierender** Vorwahlzähler
- Rückstellung manuell oder manuell und elektrisch
- Potentialfreier Umschalter bei Erreichen von Null (Mikroschalter)
- Kontakt bleibt umgeschaltet bis Rückstellung erfolgt
- Lieferumfang komplett mit Steckhülsen

Applikationen

Stückzahlzählung, Mengenzählung und Automatisierung

Technische Daten:

Elektrischer Anschluss:	verzinnte Flachstecker 0,8 x 2,8 mm (mit Steckhülsen) Fassung: 0,3 x 2,8 mm		
Nennspannungen:	Zählwerk:	12/24/48/115	V DC ±10 %
		24/48/115/230	V AC ±10 %
	Rückstellmagnet:	24/48/115	V DC ±10 %
		24/48/115/230	V DC ±10 %
Zifferngröße:	4 mm		
Gehäuse:	ähnlich RAL 7001		
Zifferfarbe:	Zahlen weiß, Grund schwarz		
Zählwerksachse:	nicht rostend		
Einbaulage:	beliebig		
Lebensdauer:	ca. 100 x 10 ⁶ Impulse		
Gewichte:	ca. 170 g, mit elektrischer Rückstellung 210 g		
Prüfspannung:	2000 V AC, effektiv		
Schaltkontakt:	1 Umschalter (Mikroschalter), Auslösung im 2. Halbschritt genau bei Null		

Belastbarkeit (max):	AC:	250 V AC, 2A
	DC:	24 V DC, 2 A
		60 V D, 0,7 A
		115 V DC, 0,4 A
		230 V DC, 0,2 A,
		bei ohmscher Last.
		bei induktiver Last muss eine entsprechende Funkenlöschung vorgesehen werden, wobei der max. Strom auf 60 % verringert werden muss.
Elektr. Rückstellung:		
Einschaltdauer:	20 % max. 1 Minute	
Mindestimpulszeit:	0,25 sec.	
Leistungsaufnahme:	10 W bei DC, 14 VA bei AC	

Typenreihe:

6-stellig		Beschreibung
Rückstellung	Rückstellung	
manuell	man. und elektr.	ohne Frontrahmen, steckbar in Fassung
–	MVs 16.03	
MVs 16.11	–	Frontrahmen 1 mit Befestigungslochern
MVs 16.21	MVs 16.23	Frontrahmen 2 mit Spannbügelbefestigung

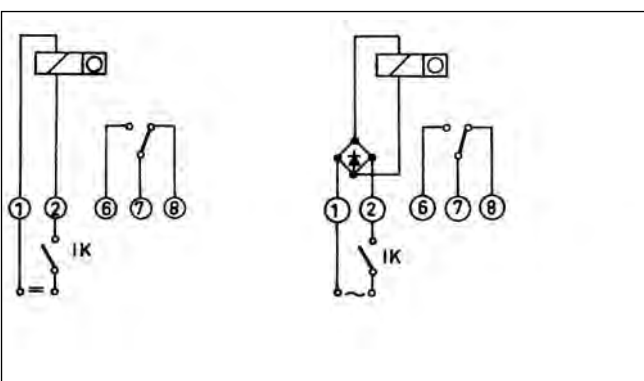
- Optionen:**
- Verriegelbarer Klarsichtdeckel (IP55)
 - Zähler mit Frontrahmen 3 Art.-Nr.: 2.1X0.7XX.XXX
 - Verschließbarer Klarsichtdeckel (IP 65)
 - Zähler mit Frontrahmen 3 Art.-Nr.: 2.1X0.8XX.XXX
 - Flexible Dichtungskappe K2 (IP 65)
 - Zähler mit Frontrahmen Gr. 3

- Art.-Nr.: 2.1X0.6XX.XXX
- Zubehör:**
- Fassung 926.1 Art.-Nr.: G.008.433
 - Dichtungskappe K2 grau: Art.-Nr.: G.008.302
 - K2 schwarz: Art.-Nr.: G.008.303
 - Frontrahmen F2M grau Art.-Nr.: T.008.105
 - Lieferumfang komplett mit Flachsteckhülsen

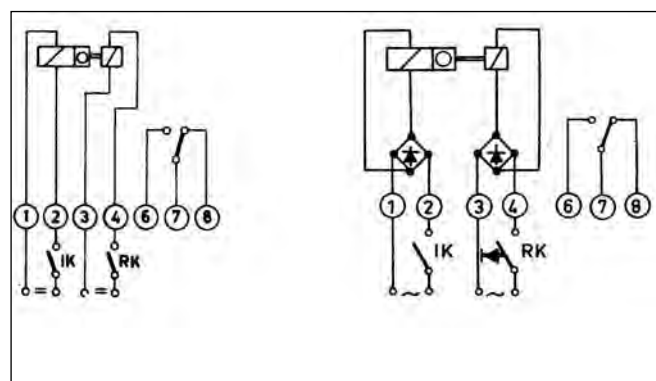
Zählwerk:

Stromart	Ausführung	max. Impulsfrequenz	Mind.-Impulszeit	Mind.-Impulspause	Impulsverhältnis	Ein-schalt-dauer	Leistg.-aufnahme	zul. Rest-welligkeit max.	Umgeb.-temp. °C
V DC	I	25/sec	24 ms	16 ms	3:2	100 %	4 W	48 %	-10 ... +45 °C, nicht betauend
V AC	a	18/sec	22,2ms	33,3 ms	2:3	100%	4,5 VA	-	-10 ... + 45 °C, nicht betauend

Schaltbilder manuelle Rückstellung:

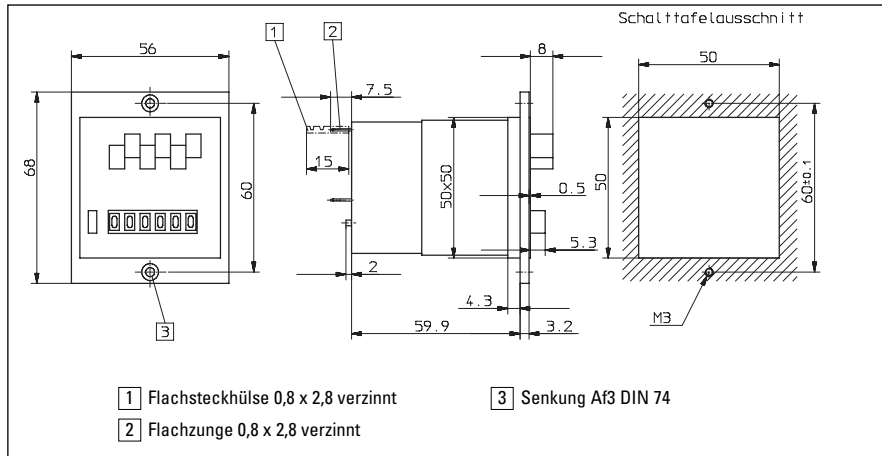


Schaltbilder elektrische Rückstellung:



Vorwählzähler MVs 16

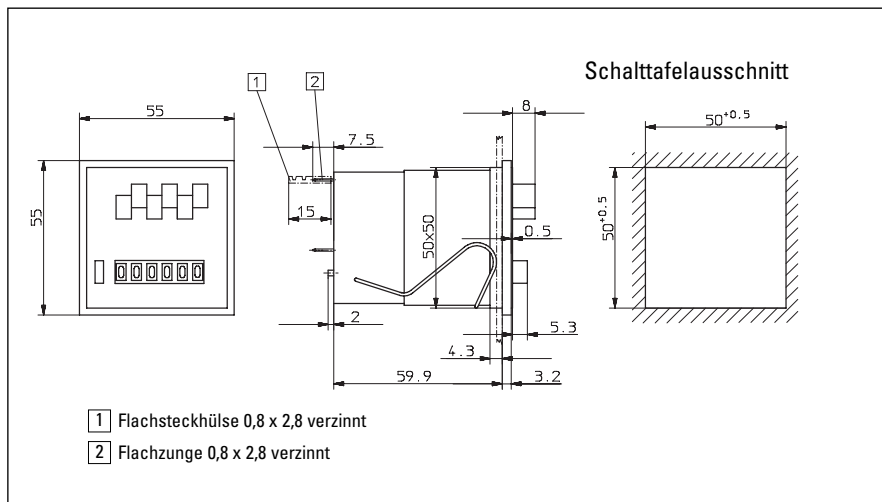
Typ MVs 16.11



manuelle Rückstellung

	MVs 16.11 (6-stellig)		
	24 V Art.-Nr.:	115 V Art.-Nr.:	230 V Art.-Nr.:
DC (25 Imp/s)	2.320.110.033	—	—
AC (18 Imp/s)	2.320.110.061	2.320.110.064	2.320.110.066

Typ MVs 16.21

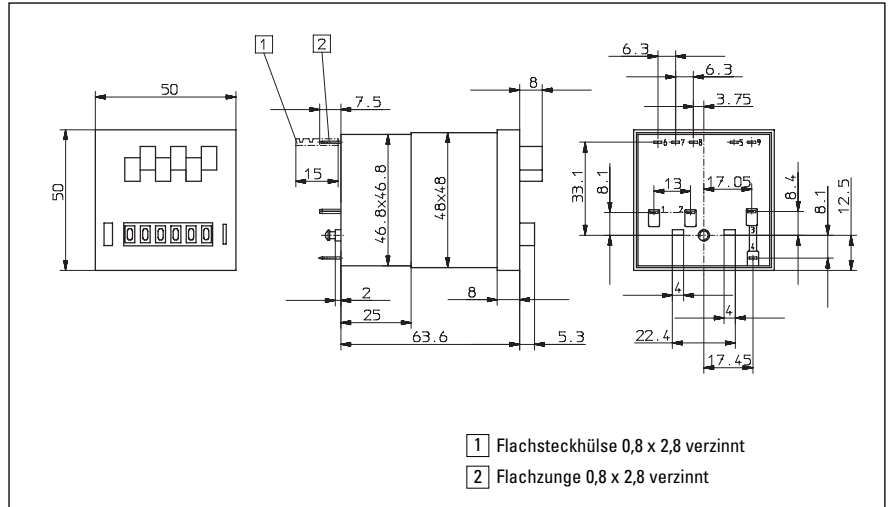


manuelle Rückstellung

	MVs 16.21 (6-stellig)		
	24 V Art.-Nr.:	115 V Art.-Nr.:	230 V Art.-Nr.:
DC (25 Imp/s)	2.320.210.033	—	—
AC (18 Imp/s)	2.320.210.061	2.320.210.064	2.320.210.066

Vorwahlzähler MVs 16

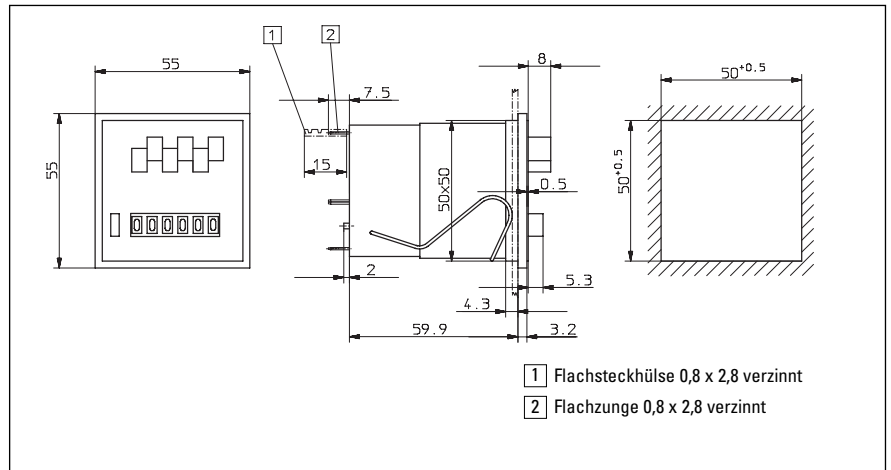
Typ MVs 16.03



manuelle und elektrische Rückstellung

	MVs 16.03 (6-stellig)		
	24 V Art.-Nr.:	115 V Art.-Nr.:	230 V Art.-Nr.:
DC (25 Imp/s)	2.320.030.033	—	—
AC (18 Imp/s)	2.320.030.061	2.320.030.064	2.320.030.066

Typ MVs 16.23



manuelle und elektrische Rückstellung

	MVs 16.23 (6-stellig)		
	24 V Art.-Nr.:	115 V Art.-Nr.:	230 V Art.-Nr.:
DC (25 Imp/s)	2.320.230.033	—	—
AC (18 Imp/s)	2.320.230.061	2.320.230.064	2.320.230.066

Impulszähler

Vorwahlzähler MVs 16



Dv MVs 16.31
(verriegelbarer Klarsichtdeckel)



DVs MVs 16.31
(verschließbarer Klarsichtdeckel)



Frontrahmen F2M



Fassung 926.1



flexible Dichtungskappe K2

Eine detaillierte Beschreibung des Zubehörs mit Maßzeichnung und Bestellangaben finden Sie im Kapitel Zubehör