

Mikro-Zähler K 66/ K 67, PTB geprüft



- 6-stelliger (K66) oder 7-stelliger (K67) Mikro-Summierzähler
- **magnetisch nicht beeinflussbar, da bewegliche Teile aus Kunststoff bzw. NE-Metall (pat. System)**
- **höchste Schockfestigkeit, da zur Zählung eine gegenläufige Bewegung erforderlich ist, ACR-System (Air Coil Reverse patentiert)**
- geringe Leistungsaufnahme; geeignet für Batteriebetrieb
- sehr kompakte Bauform, große Ziffern
- verschiedene Ablesemöglichkeiten
- Einbauzähler mit Rastfedern
- Printzähler für Leiterplattenmontage
- maschinenlöt- und waschbar
- Schutzart IP 65
- Werterhaltung bei Spannungsausfall
- lange Lebensdauer

Applikationen

allgemeine Mengenzählung, Kopiergeräte, Stromzähler, Waren- und Spielautomaten, Münzautomaten, Waschanlagen, Alarmanlagen, Medizintechnik, Wärmemengenmessung

Technische Daten:

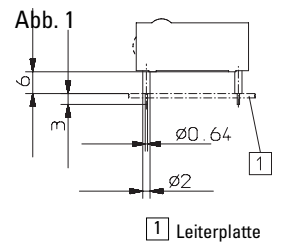
Elektrischer Anschluss:	Einbauzähler:	Litzen AWG 22 ca. 150 mm, Litzenenden 6 mm abisoliert und verzinkt
	Printzähler:	Lötstifte \varnothing 0,64 mm
	Leistungsaufnahme:	bis 6 V DC: ca. 70 mW bei 12 V DC: ca. 120 mW bei 24 V DC: ca. 500 mW
Nennspannungen:	1,5/3/4,5/5/6/12/24 V DC -10% $+20\%$	
Zählfrequenz:	max. 10 Imp/s (Ausfg. 0)	
Impulsdauer:	min. 50 ms	
Impulspause:	min. 50 ms	
Einschaltdauer:	100 %	
Stellenzahl:	6 (K 66), 7 (K 67)	
Zählweise:	addierend	
Zifferngröße (optisch):	K66: 4 x 1,7 mm; K67: 4 x 1,25 mm	
Zifferfarbe:	weiß, Grund schwarz	
Rückstellung:	keine	
Umgebungstemperatur:	$-10 \dots +60$ °C, nicht betauend	
Einbaulage:	horizontal, andere auf Anfrage	

Lebensdauer:	$> 50 \times 10^6$ Impulse
Löttemperatur:	max. 265 °C, 3 s
Löt- und waschbare Ausführungen:	K66.80, K66.90, K66.91, K66.94, K66.95 K67.80, K67.90, K67.91
Schutzart:	IP 65 (K 66.20, K 67.20: nur von vorne)
Gehäuse:	Kunststoff transparent PC (Polycarbonat) Typen mit Schutzart IP 65 sind dicht vergossen
Gewicht:	9 ... 11 g
Optionen	K 66.20, K 66.80, K 67.20, K 67.80: Flachstecker 0,8 x 2,8 mm und Steckhülse X.XX7.XXX.XXX K 66.20, K 67.20: Lötstifte \varnothing 0,64 mm, X.XX1.XXX.XXX K 66.80, K 67.80: Litzen AWG 22 ca. 150 mm lang K 66.9x ... 71, K 67.9x ... 71: Ausführungen mit Abstandshalter (Höhe 6 mm zur Bauteileüberbauung auf Leiterplatte, Abb.1) – weitere Spannungen, Zählfrequenz > 10 Imp/s – andere Zifferfarbe, Temperaturbereiche je nach Ausführung $-30 \dots +85$ °C

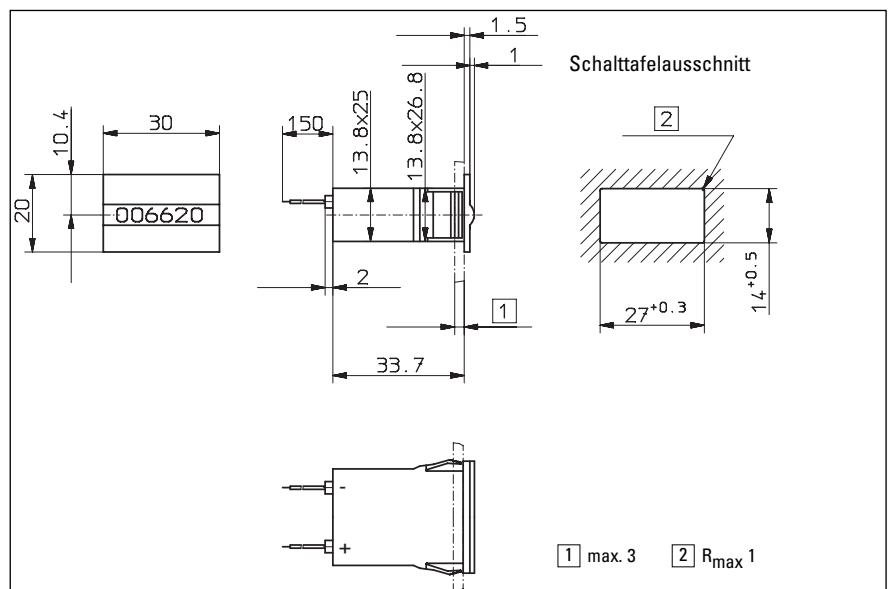
Typenreihe:

Typ	Anzeige	el. Anschluss	Beschreibung
K66.20, K67.20	Schmalseite	Litzen	Einbauzähler mit Raster
K66.80, K67.80	Schmalseite	Lötstifte	Printzähler waschbar
K66.90, K67.90	Breitseite	Lötstifte	Printzähler waschbar
K66.91, K67.91	Schmalseite	Lötstifte	Printzähler waschbar
K66.94	Breitseite	Lötstifte	Printzähler waschbar
K66.95	Schmalseite	Lötstifte	Printzähler waschbar

Bestellhinweis:
– Artikelnummer 1.680.9X0.XXX
– Bei Optionen bitte genaue Zählertyp, Spannung und Option angeben, z.B. K 66.20, 9 V DC/0 Temperaturbereich -20 °C ... $+70$ °C



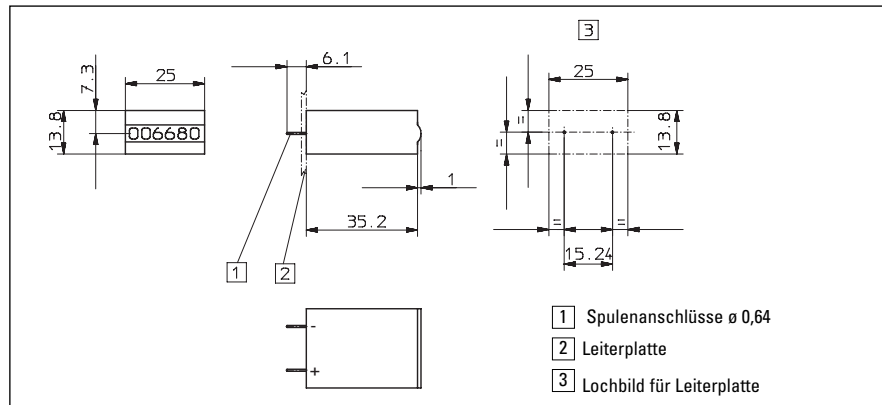
Typ K 66.20/K 67.20



Bestelltabelle siehe nächste Seite oben.

K 66.20	1,5 V Art.-Nr.	3 V Art.-Nr.	4,5 V Art.-Nr.	5 V Art.-Nr.	6 V Art.-Nr.	12 V Art.-Nr.	24 V Art.-Nr.
DC (10 imp/s)	1.650.200.002	1.650.200.006	1.650.200.008	1.650.200.009	1.650.200.010	1.650.200.012	1.650.200.013
K 67.20	1,5 V Art.-Nr.	3 V Art.-Nr.	4,5 V Art.-Nr.	5 V Art.-Nr.	6 V Art.-Nr.	12 V Art.-Nr.	24 V Art.-Nr.
DC (10 imp/s)	1.660.200.002	1.660.200.006	1.660.200.008	1.660.200.009*	1.660.200.010	1.660.200.012*	1.660.200.013*

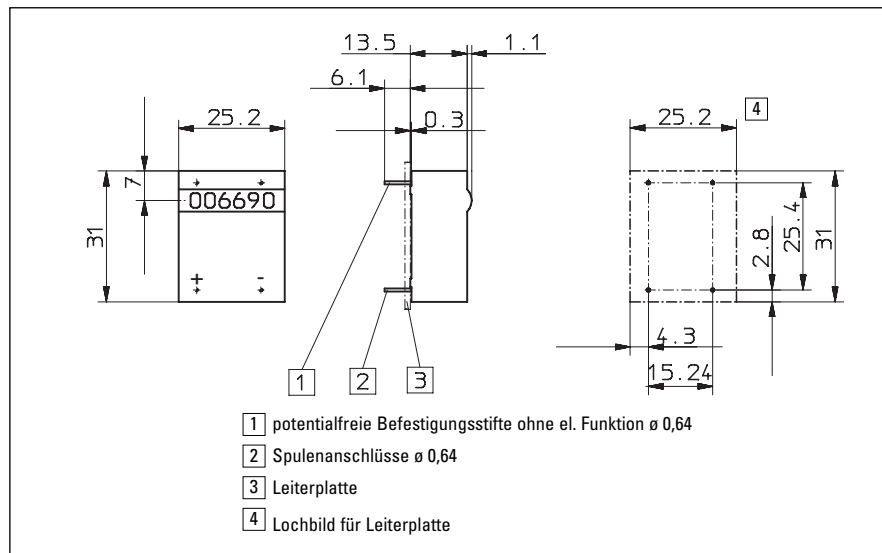
Typ K 66.80/K 67.80



K 66.80	1,5 V Art.-Nr.	3 V Art.-Nr.	4,5 V Art.-Nr.	5 V Art.-Nr.	6 V Art.-Nr.	12 V Art.-Nr.	24 V Art.-Nr.
DC (10 imp/s)	1.650.800.002	1.650.800.006	1.650.800.008	1.650.800.009	1.650.800.010	1.650.800.012	1.650.800.013

K 67.80	1,5 V Art.-Nr.	3 V Art.-Nr.	4,5 V Art.-Nr.	5 V Art.-Nr.	6 V Art.-Nr.	12 V Art.-Nr.	24 V Art.-Nr.
DC (10 imp/s)	1.660.800.002	1.660.800.006	1.660.800.008	1.660.800.009	1.660.800.010	1.660.800.012	1.660.800.013

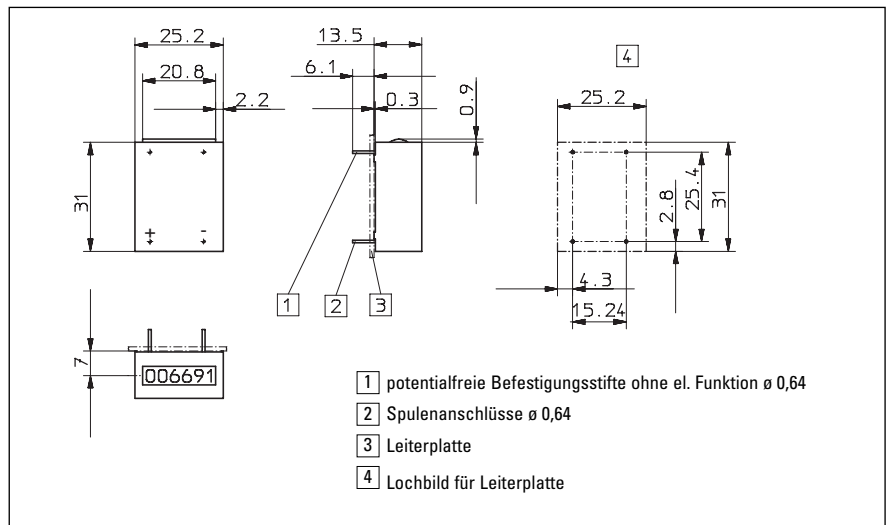
Typ K 66.90/K 67.90



K 66.90	1,5 V Art.-Nr.	3 V Art.-Nr.	4,5 V Art.-Nr.	5 V Art.-Nr.	6 V Art.-Nr.	12 V Art.-Nr.	24 V Art.-Nr.
DC (10 imp/s)	1.650.900.002	1.650.900.006	1.650.900.008	1.650.900.009*	1.650.900.010	1.650.900.012	1.650.900.013

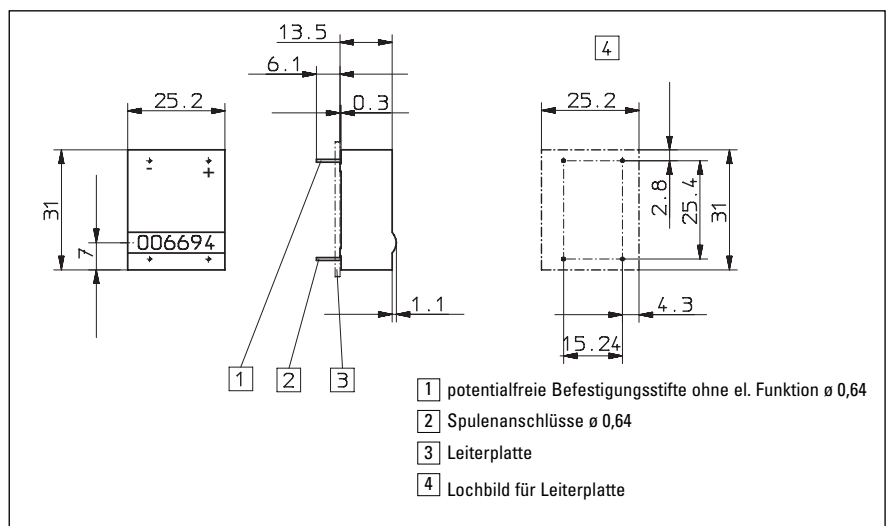
K 67.90	1,5 V Art.-Nr.	3 V Art.-Nr.	4,5 V Art.-Nr.	5 V Art.-Nr.	6 V Art.-Nr.	12 V Art.-Nr.	24 V Art.-Nr.
DC (10 imp/s)	1.660.900.002	1.660.900.006	1.660.900.008	1.660.900.009	1.660.900.010	1.660.900.012	1.660.900.013

* Lagertypen

Typ K 66.91/K 67.91


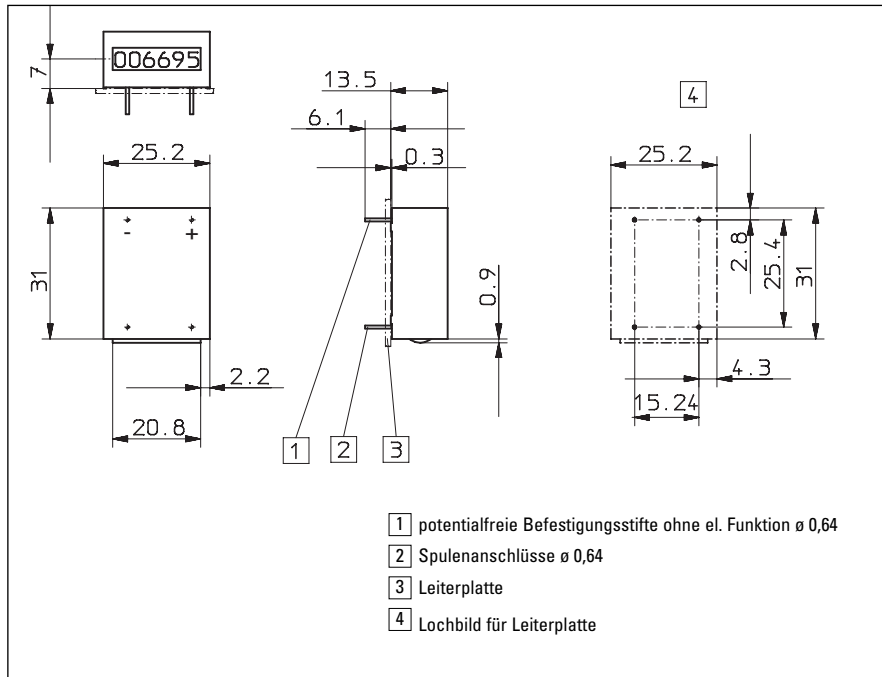
K 66.91	1,5 V Art.-Nr.	3 V Art.-Nr.	4,5 V Art.-Nr.	5 V Art.-Nr.	6 V Art.-Nr.	12 V Art.-Nr.	24 V Art.-Nr.
DC (10 imp/s)	1.650.910.002	1.650.910.006	1.650.910.008	1.650.910.009	1.650.910.010	1.650.910.012	1.650.910.013

K 67.91	1,5 V Art.-Nr.	3 V Art.-Nr.	4,5 V Art.-Nr.	5 V Art.-Nr.	6 V Art.-Nr.	12 V Art.-Nr.	24 V Art.-Nr.
DC (10 imp/s)	1.660.910.002	1.660.910.006	1.660.910.008	1.660.910.009	1.660.910.010	1.660.910.012	1.660.910.013

Typ K 66.94


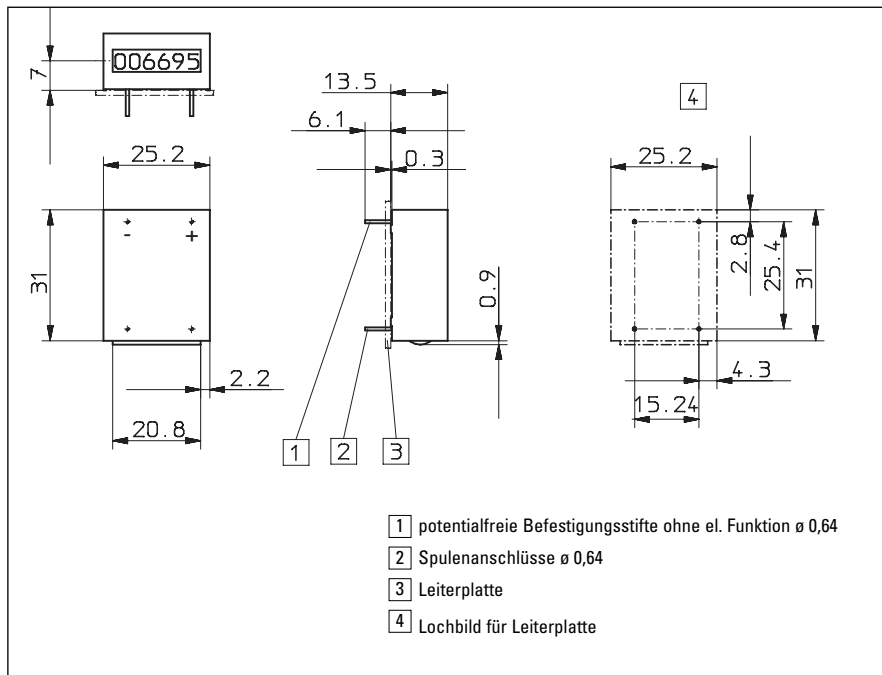
K 66.94	1,5 V Art.-Nr.	3 V Art.-Nr.	4,5 V Art.-Nr.	5 V Art.-Nr.	6 V Art.-Nr.	12 V Art.-Nr.	24 V Art.-Nr.
DC (10 imp/s)	1.650.940.002	1.650.940.006	1.650.940.008	1.650.940.009	1.650.940.010	1.650.940.012	1.650.940.013

Typ K 66.95



K 66.95	1,5 V Art.-Nr.	3 V Art.-Nr.	4,5 V Art.-Nr.	5 V Art.-Nr.	6 V Art.-Nr.	12 V Art.-Nr.	24 V Art.-Nr.
DC (10 imp/s)	1.650.950.002	1.650.950.006	1.650.950.008	1.650.950.009	1.650.950.010	1.650.950.012	1.650.950.013

Typ K 67.95



K 67.95	1,5 V Art.-Nr.	3 V Art.-Nr.	4,5 V Art.-Nr.	5 V Art.-Nr.	6 V Art.-Nr.	12 V Art.-Nr.	24 V Art.-Nr.
DC (10 imp/s)	1.660.950.002	1.660.950.006	1.660.950.008	1.660.950.009	1.660.950.010	1.660.950.012	1.660.950.013