

**Energie- und Zeitmessgerät HW 66/ HW 66 M**



Versorgungsspannung



Temperaturbereich



DIN Frontplatte



Hoher IP-Wert



Keine Rückstellung



Zeitähler



2 x 6-stellig



Energiezähler



auch mit MID-Zulassung

**Innovativ:**

- Erfassung von Betriebsstunden und Stromverbrauch kompakt in einem Gerät
- Weiter Temperaturbereich
- Fronttafeleinbau
- Fernauslesung durch S0-Ausgänge auf Anfrage

**Informativ:**

- Zeigt beide Werte parallel an
- Auch im spannungslosen Zustand ablesbar
- Gut lesbare Anzeige

**Sicher und genau:**

- Manipulationssicherer Festeinbau
- Hohe Messgenauigkeit
- Eich-/kalibrierbar (MID)
- Hohe Schutzart

**Technische Daten:**

**Allgemein:**

Nennspannungen:	115/230 V AC, -20 % / +15 % 50 oder 60 Hz
Stellenzahl:	2 x 6 stellig (Einerstelle rot)
Zifferngröße (optisch):	4 x 1,7 mm
Zifferfarbe:	weiß und rot, Grund schwarz
Temperaturbereich:	-20 °C ... +55 °C
Lagertemperatur:	-25 °C ... +65 °C
Gehäuse:	DIN-Einbaugeschäft 48 x 48 mm Einbautiefe 55 mm
Schutzart:	IP 65, EN 60529 von vorne
Anschlüsse:	Schraubklemmen, berührungssicher, max. Aderquerschnitt: 2,5 mm <sup>2</sup>
Anschlüsse: (S0 Ausgänge)	Schraubklemmen berührungssicher max. Aderquerschnitt: 1,0 mm <sup>2</sup>
Funktion LED:	LED leuchtet bei angelegter Spannung LED blinkend bei Energiemessung

**Energiezähler**

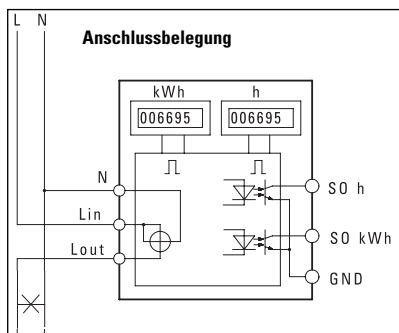
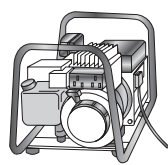
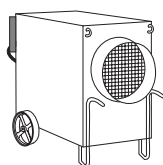
Genauigkeit:	Klasse B, gemäß MID (bei 50 Hz-Ausführung)
Strom:	I <sub>Betrieb</sub> = 5 A, I <sub>max</sub> = 16 A
Grenzstrombereich:	≥ 20 mA bis 16 A
Anfangsstrom:	≥ 20 mA
S0-Ausgang:	1000 Imp./kWh, 5 ... 30 V DC, I <sub>max</sub> = 20 mA
Standard:	EN62052-11 und EN62053-21

**Betriebsstundenzähler**

Genauigkeit:	± 2 %
S0-Ausgang:	10 Imp./h, 5 ... 30 V DC, I <sub>max</sub> = 20 mA

**Anwendungen:**

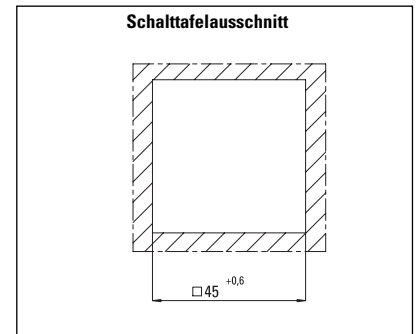
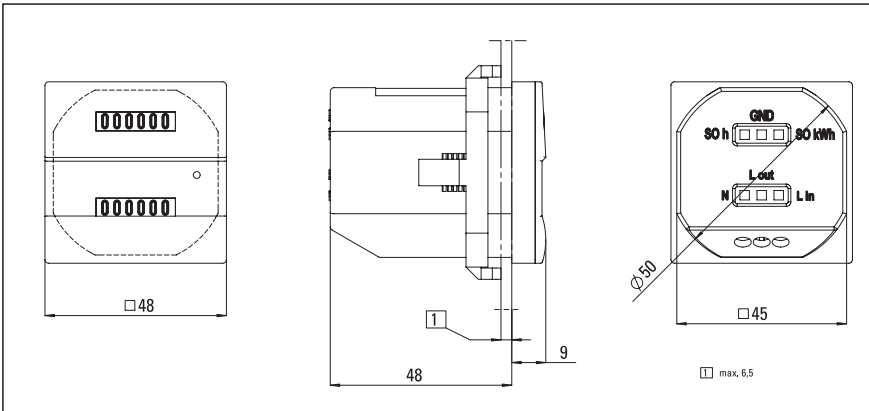
- Bautrockner
- Mietgeräte und -maschinen
- Klimatechnik
- Produktionsanlagen



Nachrüstung oder Standardeinbau in Bautrocknern, Stromgeneratoren etc. zur nachvollziehbaren und genauen Abrechnung der Betriebs- und Stromkosten.

## Energie- und Zeitmessgerät HW 66/ HW 66 M

### Maßbilder:



### Bestellangaben:

HW66 230 V AC: 3.563.201.075

HW66 115 V AC: 3.563.201.074

### Lieferumfang:

Zähler

Dichtung

Spannbügel

### MID Ausführung:

HW66 M 230 V AC: 3.56M.201.075

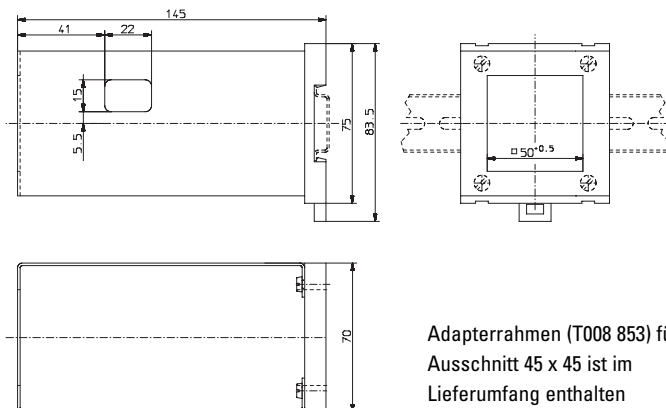


MID-Ausführung

### Zählerhalter für DIN/Hut-Schienenmontage:

- Ausschnitt  $\square$  45 mm
- Für Schnappmontage auf 35 mm DIN Hut-Schiene
- Materialien:  
Zählerhalterung: chromartiertes Stahlblech, DIN Hut-Schienen-Adapter: faserverstärktes Polyamid
- Anwendungen z.B. im Schaltschrankbau

### Maßbilder:



Adapterrahmen (T008 853) für Ausschnitt 45 x 45 ist im Lieferumfang enthalten



Bestellbezeichnung: G 300 003