

Zeitvorwahlzähler HVa 15



- 5-stelliger Betriebsstundenvorwahlzähler
- Nullstellung manuell
- hohe Schockfestigkeit
- optisch große Ziffern
- Schutzart IP 42 von vorne
- Werterhaltung bei Spannungsausfall
- lange Lebensdauer

Applikationen

allgemeine Zeitzählung, Wartungsintervalle für Messgeräte (Beatmung, Sauerstoff, Dialyse), Kleingeräte UV-Lampen, Anzeigepanels in Fahrzeugen

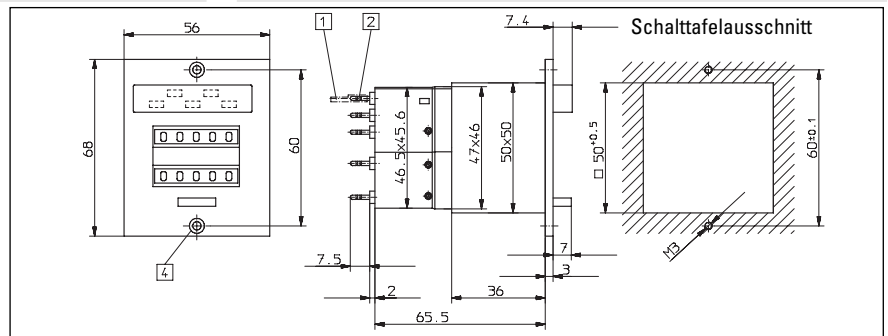
Technische Daten:

Elektrischer Anschluss:	verzinnte Rundstifte \varnothing 1,6 mm, mit Steckhülsen
Leistungsaufnahme:	10 ... 30 V DC: ca. 0,5 W
	36 ... 80 V DC: ca. 0,9 W
	100 ... 130 V DC: ca. 0,75 W
	20 ... 30 V AC, 50 Hz: ca. 0,3 VA
	42 ... 48 V AC, 50 Hz: ca. 0,25 VA
	100 ... 130 V AC, 50 Hz: ca. 0,6 VA
	187 ... 264 V AC, 50 Hz: ca. 1,2 VA
Nennspannungen:	20 ... 30/42 ... 48/100 ... 130/187 ... 264, 360-V AC
	50 oder 60 Hz, 10 ... 30/36 ... 80/100 ... 130 V DC
Einschaltdauer:	100 %
Zählweise:	addierend
Zählbereiche:	bei AC: 999,99 h
	bei DC: 9999,9 h
Ziffernfarbe:	Stunden: weiße Zahl, Grund schwarz
	1/10 und 1/100 h: rote Zahl, Grund weiß
	Vorwahl: ca. 4mm hoch
	Stunden: gelbe Zahl, Grund schwarz
Rückstellung:	1/10 und 1/100 h: rote Zahl, Grund weiß
	Nullstellung manuell
Umgebungstemperatur:	-15 ... +50 °C, nicht betauend
Einbaulage:	beliebig
Schutzart:	IP 42 von vorne,
	Dichtungskappe K1: IP 65 von vorne
	Klarsichtdeckel Dv und Dvs: IP 65 von vorne
Gehäusefarbe:	schwarz (Standard), grau auf Bestellung

Schaltkontakt:	1 Umschaltkontakt (Mikroschalter) Auslösung bei der eingestellten Zeit
	belastbar bei AC: max. 250 V, max 2 A
	belastbar bei DC:
	24 V max. 2,0 A 60 V max. 0,7 A Ohmsche Last 115 V max. 0,4 A 230 V max. 0,2 A
	bei induktiver Last muss eine entsprechende Funkenlöschung vorgesehen werden, wobei der max. Stromwert auf 60% verringert werden muss.
Optionen:	verschießbare Nullstellung
Gehäuse:	schwarz: Art.-Nr. 3.30X.X17.XXX
	grau: Art.-Nr. 3.30X.X16.XXX
	HVa 15.01 (ohne Frontrahmen)
	Steckbar in Fassung 946.1
	Tragschienenrahmen SR 3
Gehäuse:	schwarz: Art.-Nr. 3.300.001.XXX
	beige: Art.-Nr. 3.300.012.XXX
Prüfspannung:	2000 VA C, 50Hz bei AC-Zähler
Dichtung:	Öl- und benzinfester Synthetikkauschuk, bedingt geeignet für Säure und Laugen, sehr gute Altersbeständigkeit
Zubehör:	Fassung 946.1 Art.-Nr. G.008.439
Frontrahmen:	schwarz: Art.-Nr. G.007.504
	beige: Art.-Nr. G.007.503

Betriebsstunden-/Zeitähler

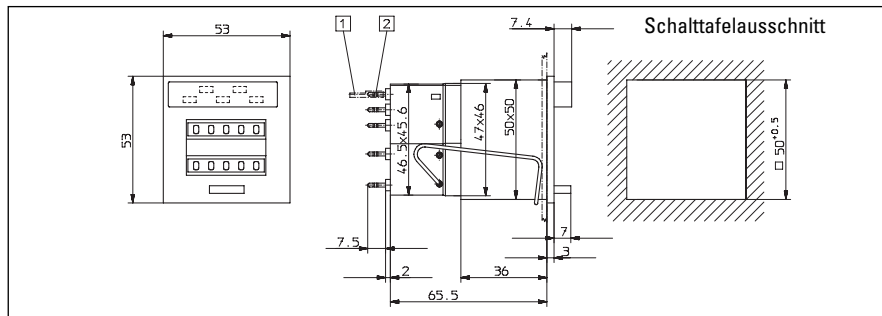
HVa 15.11



Spannung	Art.Nr. (AC), 50 Hz	Art.Nr. (AC), 60 Hz	Art.Nr. (V DC)
10 ... 30			3.300.111.351
20 ... 30	3.300.111.071	3.300.111.081	
36 ... 80			
42 ... 48	3.300.111.072	3.300.111.082	
100 ... 130	3.300.111.074	3.300.111.084	
187 ... 264	3.300.111.075	3.300.111.085	
360 ... 440	3.300.111.079	3.300.111.089	

- 1 Rundsteckhülse \varnothing 1,5 verzinnt
- 2 Rundstift \varnothing 1,5 verzinnt
- 4 Senkung Af34 DIN 74

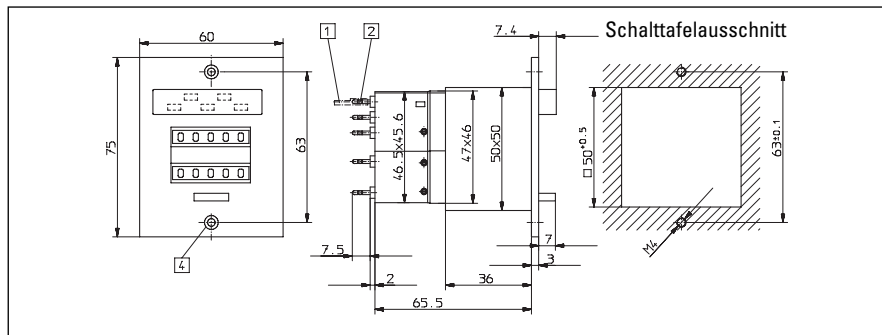
HVa 15.21



Spannung	Art.Nr. (AC), 50 Hz	Art.Nr. (AC), 60 Hz	Art.Nr. (V DC)
10 ... 30			3.300.211.351
20 ... 30	3.300.211.071	3.300.211.081	
36 ... 80			
42 ... 48	3.300.211.072	3.300.211.082	
100 ... 130	3.300.211.074	3.300.211.084	
187 ... 264	3.300.211.075	3.300.211.085	
360 ... 440	3.300.211.079	3.300.211.089	

- 1 Rundsteckhülse \varnothing 1,5 verzinkt
- 2 Rundstift \varnothing 1,5 verzinkt

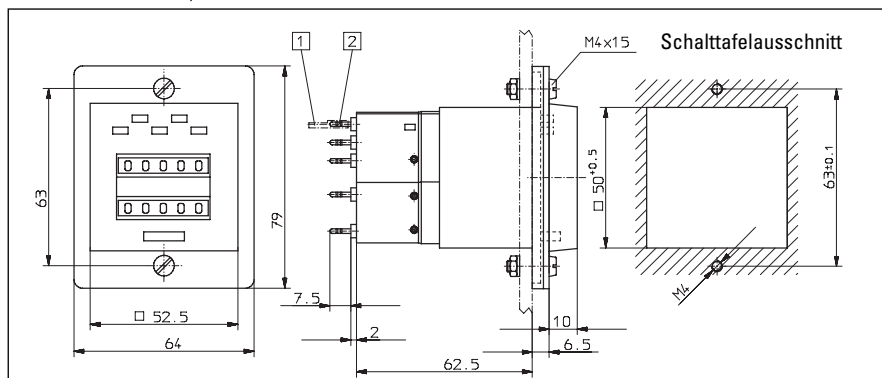
HVa 15.31



Spannung	Art.Nr. (AC), 50 Hz	Art.Nr. (AC), 60 Hz	Art.Nr. (V DC)
10 ... 30			3.300.311.351
20 ... 30	3.300.311.071	3.300.311.081	
36 ... 80			
42 ... 48	3.300.311.072	3.300.311.082	
100 ... 130	3.300.311.074	3.300.311.084	
187 ... 264	3.300.311.075	3.300.311.085	
360 ... 440	3.300.311.079	3.300.311.089	

- 1 Rundsteckhülse \varnothing 1,5 verzinkt
- 2 Rundstift \varnothing 1,5 verzinkt
- 4 Senkung Af34 DIN 74

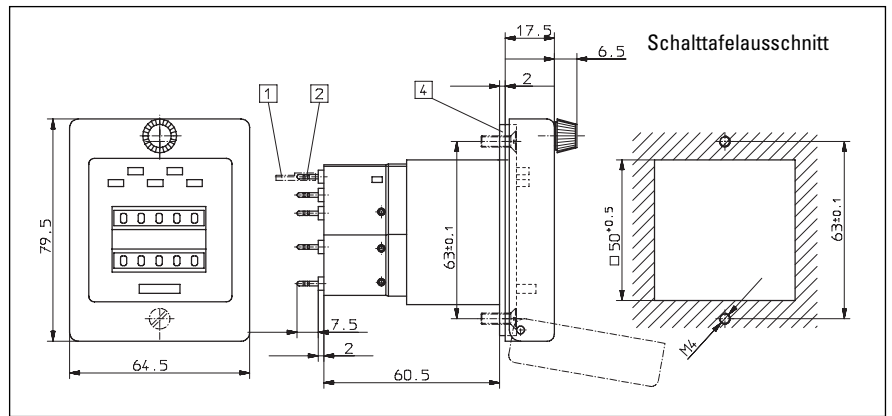
K2 HVa 15.31



Spannung	Art.Nr. (AC), 50 Hz	Art.Nr. (AC), 60 Hz	Art.Nr. (V DC)
10 ... 30			3.300.611.351
20 ... 30	3.300.611.071	3.300.611.081	
36 ... 80			
42 ... 48	3.300.611.072	3.300.611.082	
100 ... 130	3.300.611.074	3.300.611.084	
187 ... 264	3.300.611.075	3.300.611.085	
360 ... 440	3.300.611.079	3.300.611.089	

- 1 Rundsteckhülse \varnothing 1,5 verzinkt
- 2 Rundstift \varnothing 1,5 verzinkt

Dv HVa 15.31 (verriegelbarer Klarsichtdeckel)

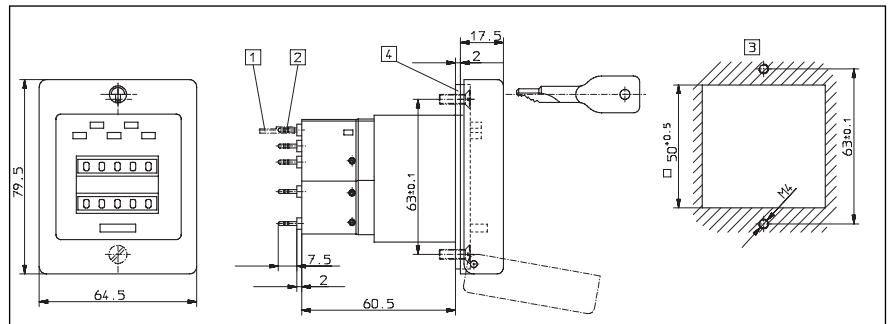


Spannung	Art.Nr. (AC), 50 Hz	Art.Nr. (AC), 60 Hz	Art.Nr. (V DC)
10 ... 30			3.300.711.351
20 ... 30	3.300.711.071	3.300.711.081	
36 ... 80			
42 ... 48	3.300.711.072	3.300.711.082	
100 ... 130	3.300.711.074	3.300.711.084	
187 ... 264	3.300.711.075	3.300.711.085	
360 ... 440	3.300.711.079	3.300.711.089	

- 1 Rundsteckhülse \varnothing 1,5 verzinkt
- 2 Rundstift \varnothing 1,5 verzinkt
- 4 Dichtung

Betriebsstunden-/
Zeitähler

Dvs HVa 15.31 (verschießbarer Klarsichtdeckel)



Spannung	Art.Nr. (AC), 50 Hz	Art.Nr. (AC), 60 Hz	Art.Nr. (V DC)
10 ... 30			3.300.811.351
20 ... 30	3.300.811.071	3.300.811.081	
36 ... 80			
42 ... 48	3.300.811.072	3.300.811.082	
100 ... 130	3.300.811.074	3.300.811.084	
187 ... 264	3.300.811.075	3.300.811.085	
360 ... 440	3.300.811.079	3.300.811.089	

- 1 Rundsteckhülse \varnothing 1,5 verzinkt
- 2 Rundstift \varnothing 1,5 verzinkt
- 3 Schalttafelauausschnitt
- 4 Dichtung

Anschlussbilder

