

## Mikro-Betriebsstundenzähler HK 46/HK 47



- 6 oder 7stelliger Mikro-Betriebsstundenzähler
- preisgünstig
- hohe Schockfestigkeit
- geringe Leistungsaufnahme; geeignet für Batteriebetrieb
- kleine Baugröße
- optisch große Ziffern
- verschiedene Ablesemöglichkeiten
- Einbauzähler mit angespritzten

- Rastfedern (HK 46.20/HK 47.20)
- Printzähler für Leiterplattenmontage (HK 46.80/HK 47.80)
- maschinenlöt- und waschbar (HK 47.80)
- Werterhaltung bei Spannungsausfall
- lange Lebensdauer

### Applikationen

Zeiterfassung, Wartungsintervalle für Messgeräte (Beatmung, Sauerstoff, Dialyse), Kleingeräte UV-Lampen, Anzeigepanels

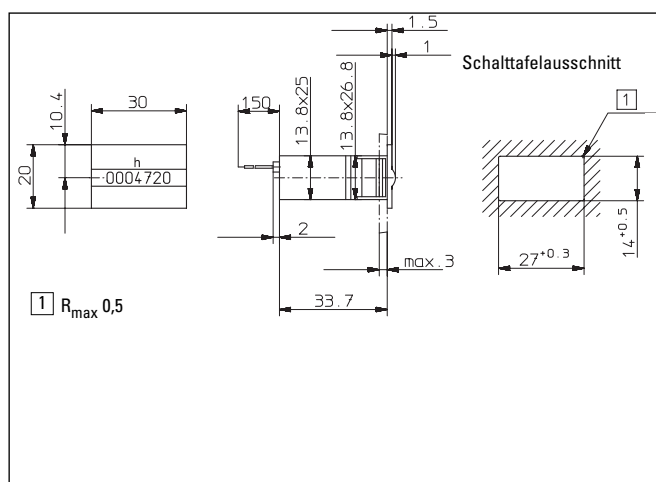
### Technische Daten:

Antrieb:	Impulsantrieb, über elektronische Teilerschaltung quarzgenau angesteuert
Impulsdauer:	32 ms; alle 36 s = 0,01 h (Einschaltzeiten < 36 s werden nicht gezählt)
Elektrischer Anschluss:	HK 46.20/HK 47.20: Litzen AWG 22, ca. 150 mm lang (rot +, schwarz -) HK 46.80/HK 47.80: Lötstifte $\varnothing$ 0,64 mm
Anzeige:	HK 47: 99999,99 h; HK 46: 9999,99 h
Zahlenrollen:	Stunden weiß, Grund schwarz Dezimalstellen rot, Grund schwarz
Spannungsbereich:	4,5 ... 35 V DC
Restwelligkeit:	< 1 %
Stromaufnahme:	< 1,5 mA (dauernd)
Typ. Leistungsaufnahme:	bei $U_B = 5$ V DC typ. 82 mW bei $U_B = 12$ V DC typ. 135 mW bei $U_B = 24$ V DC typ. 135 mW max. 170 mW (nur alle 36 s mit einer Impulslänge von 32 ms)
Genauigkeit:	22,5 ppm bei 25 °C

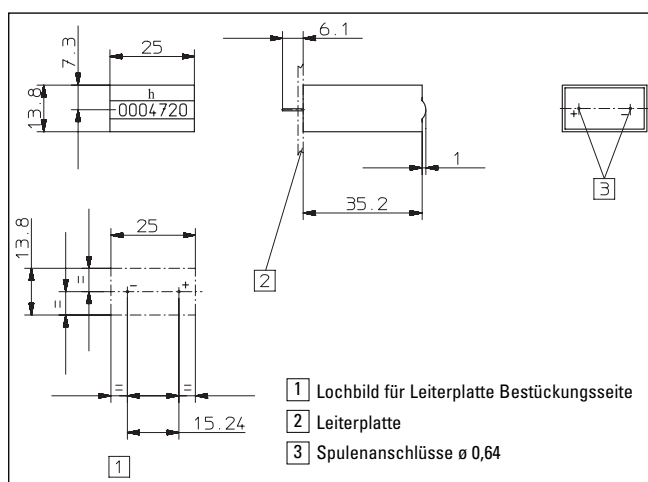
Zifferngröße:	HK 47: 4 x 1,25 mm HK 46: 4 x 1,7 mm optisch
Rückstellung:	keine
Umgebungstemperatur:	-10 ... +60 °C, nicht betauend
Lagertemperatur:	-20 ... +70 °C
Einbaulage:	beliebig
Löt- und waschbare Ausführung:	HK 46.80/HK 47.80
Löttemperatur:	265 °C, 3 s
Schutzart nach EN 60 529:	IP 66 bei HK46.80/HK 47.80 IP 66 (von vorne) bei HK46.20/HK 47.20
Störfestigkeit:	EN 61000-6-2
Störaussendung:	EN 55011 Klasse B
Gehäuse:	PC transparent; HK 47.80 dicht vergossen
Gewicht:	13 ... 15 g
Optionen für:	
HK 46.20, 46.80/ HK47.20, HK47.80:	Flachstecker 0,8 x 2,8 mm und Steckhülse
HK46.20/HK 47.20:	Lötstifte $\varnothing$ 0,64 x 1,2 mm
HK 46.80/HK 47.80:	Litzen AWG 22 ca. 150 mm lang

### Abmessungen:

HK46.20/HK 47.20



HK46.80/HK 47.80



### Bestellhinweis:

	HK 46.20 Art.-Nr.	HK 47.20 Art.-Nr.
4,5 ... 35 V DC	3.050.200.383	3.060.200.383*

	HK 46.80 Art.-Nr.	HK 47.80 Art.-Nr.
4,5 ... 35 V DC	3.050.800.383	3.060.800.383

\* Lagertypen