

## Mikro-Betriebsstundenzähler HK 07



- 7-stelliger Mikro-Zeitähler
- **hohe Schock- und Stoßfestigkeit**
- geringe Leistungsaufnahme; geeignet für Batteriebetrieb
- kleine Baugröße
- optisch große Ziffern
- Einbauzähler mit angespritzten Rastfedern
- Printzähler für Leiterplattenmontage
- maschinenlöt- und waschbar
- Schutzart IP 65
- weiterer Spannungsbereich 4,5 ... 35 V DC

- Werterhaltung bei Spannungsausfall
- lange Lebensdauer

### Applikationen

allgemeine Zeitählung, Wartungsintervalle für Messgeräte (Beatmung, Sauerstoff, Dialyse), Kleingeräte UV-Lampen, Anzeigepanels in Fahrzeugen

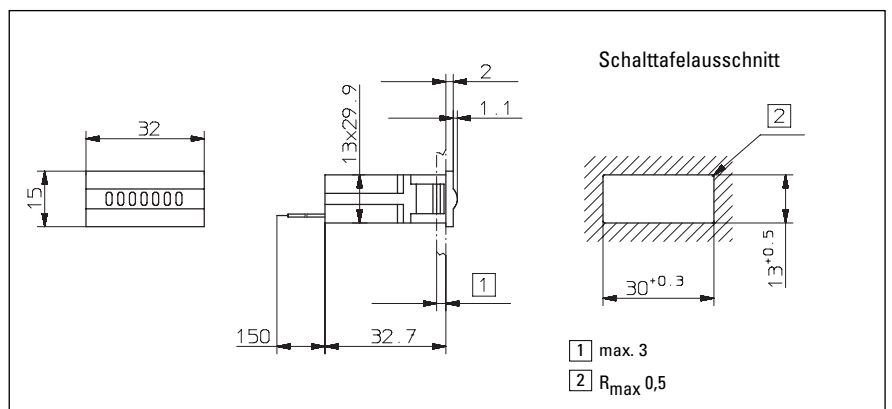
### Technische Daten:

Elektrischer Anschluss:	Einbauzähler: Litzen AWG 22 ca. 150 mm lang (rot+, schwarz-)	Rückstellung:	keine
	Printzähler: verzinnete Lötflähen Größe 0,4 x 1,2 mm	Umgebungstemperatur:	-10 ... +60 °C, nicht betauend
Typ. Leistungsaufnahme:	bei $U_B = 5 \text{ V DC}$ typ. 82 mW bei $U_B = 12 \text{ V DC}$ typ. 135 mW bei $U_B = 24 \text{ V DC}$ typ. 135 mW max. 170 mW (nur alle 36 s mit einer Impulslänge von 32 ms)	Einbaulage:	beliebig
Spannungsbereich:	4,5... 35 V DC	Löt- und waschbare Ausführungen:	HK 07.90, HK 07.91, HK 07.92,
Restwelligkeit:	< 1 %	Löttemperatur:	265 °C, 3 s
Stromaufnahme:	< 1,5 mA (dauernd)	Schutzart:	bis IP 65 je nach Ausführung
Einschaltdauer:	100 %	Störfestigkeit:	EN 61000-6-2
Stellenzahl:	7: 99999,99 h	Störaussendung:	EN 55011 Klasse B
Genauigkeit:	22.5 ppm bei 25 °C	Gehäuse:	Kunststoff PC (Polycarbonat)
Zifferngröße:	1,2 x 4,0 mm	Gewicht:	12 ... 14 g
Zifferfarbe:	weiß und rot, Grund schwarz	Optionen:	
		HK 07.20	Flachstecker 0,5 x 2,8 mm

### Übersicht über die Typenreihen:

Typ	Gehäuse	Zifferngröße	Anzeige	el. Anschluss	Beschreibung	Schutzart
HK 07.20	Kunststoff	4 mm	Schmalseite	Litzen	Einbaumodell mit Raster	IP 65
HK 07.40	Stahlblech	4 mm	Breitseite	Lötflähen	Printzähler	IP 40
HK 07.50	Stahlblech	4 mm	Schmalseite	Lötflähen	Printzähler	IP 40
HK 07.80	Kunststoff	4 mm	Schmalseite	Lötflähen	Printzähler	IP 50
HK 07.90	Kunststoff	4 mm	Breitseite	Lötflähen	Printzähler waschbar	IP 65
HK 07.91	Kunststoff	2,8 mm	Schmalseite	Lötflähen	Printzähler waschbar	IP 65
HK 07.92	Kunststoff	4 mm	Schmalseite	Lötflähen	Printzähler waschbar	IP 65
AHK 07.00	Kunststoff	4 mm	Schmalseite	Litzen	Aufbaumodell	IP 50

### Typ HK 07.20



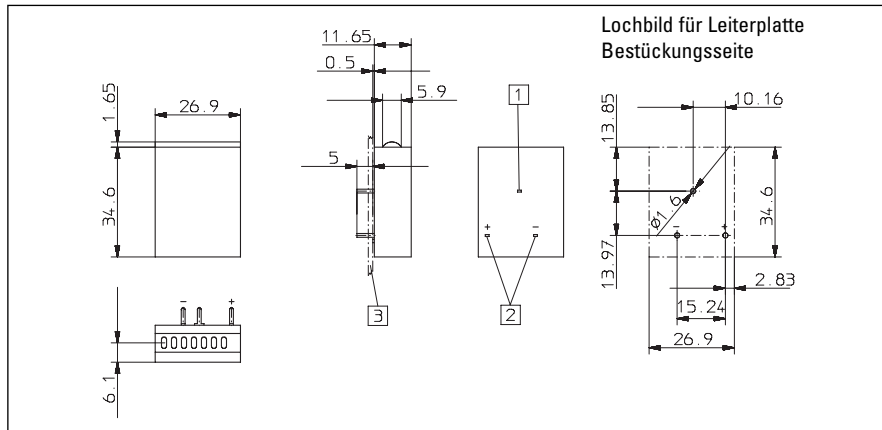
### Bestellhinweis:

Art.-Nr.:	4,5 ... 35 V 3.100.200.383*
-----------	--------------------------------

weitere Lagertypen:  
3.107.200.383 HK 07.20.35 4,5 ... 35 V DC mit Flachstecker

\* Lagertypen

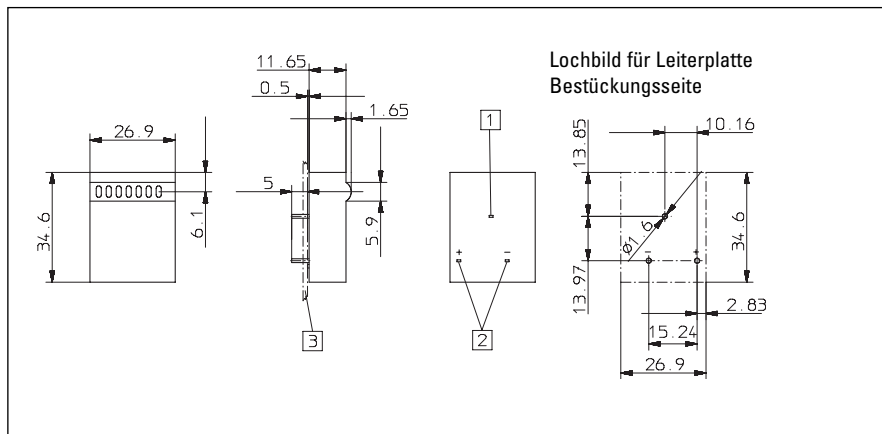
## Typ HK 07.50



HK 07.50	4,5 ... 35 V DC	
Art.-Nr.:	3.100.501.383	

- 1 Befestigungsstifte ohne el. Funktion 0,4 x 1,2
- 2 Spulenschlüsse 0,4 x 1,2
- 3 Leiterplatte

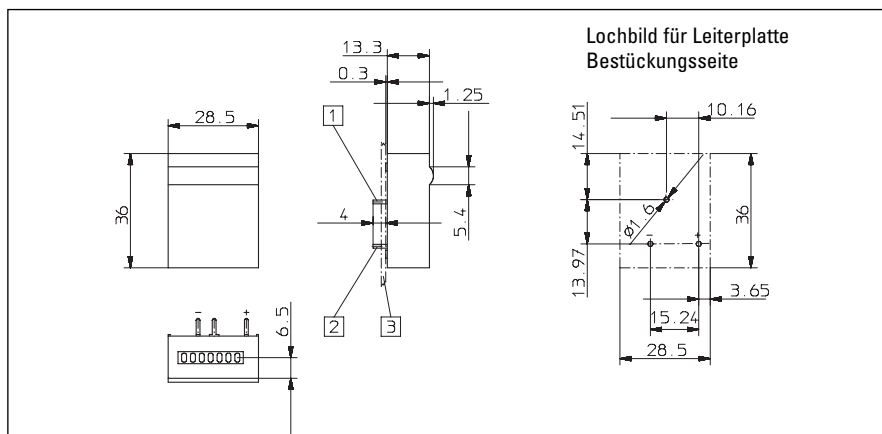
## Typ HK 07.40



HK 07.40	4,5 ... 35 V DC	
Art.-Nr.:	3.100.401.383	

- 1 Befestigungsstifte ohne el. Funktion 0,4 x 1,2 mm
- 2 Spulenschlüsse 0,4 x 1,2 mm
- 3 Leiterplatte

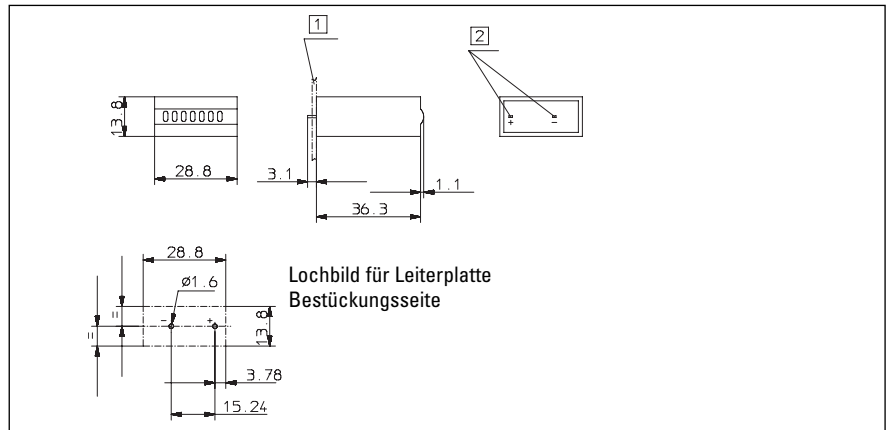
## Typ HK 07.91



HK 07.91	4,5 ... 35 V DC	
Art.-Nr.:	3.100.910.383	

- 1 Befestigungsstifte ohne el. Funktion 0,4 x 1,2 mm
- 2 Spulenschlüsse  $\varnothing 0,64$  0,4 x 1,2 mm
- 3 Leiterplatte

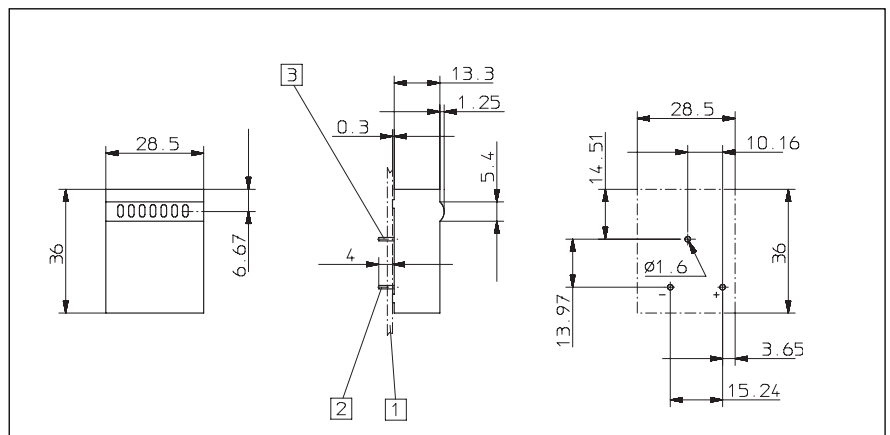
## Typ HK 07.92



HK 07.92	4,5 ... 35 V V DC	
Art.-Nr.:	3.100.920.383	

- 1 Befestigungsstifte ohne el. Funktion 0,4 x 1,2 mm
- 2 Spulenschlüsse 0,4 x 1,2 mm

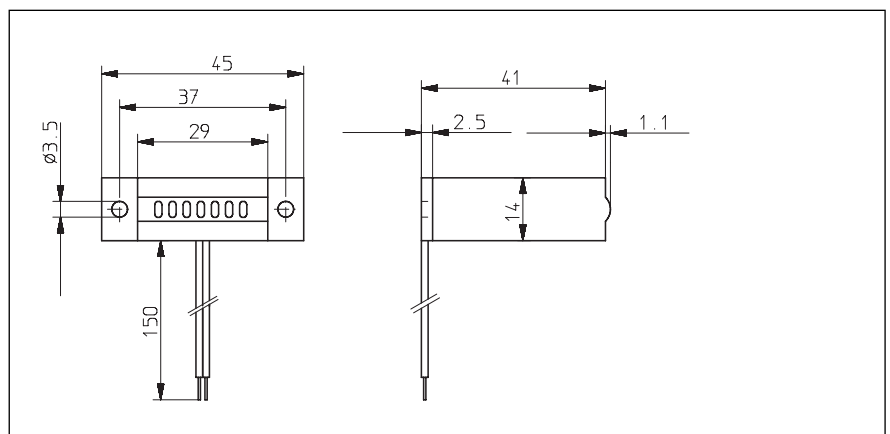
## Typ HK 07.90



HK 07.90	4,5 ... 35 V DC	
Art.-Nr.:	3.100.900.383	

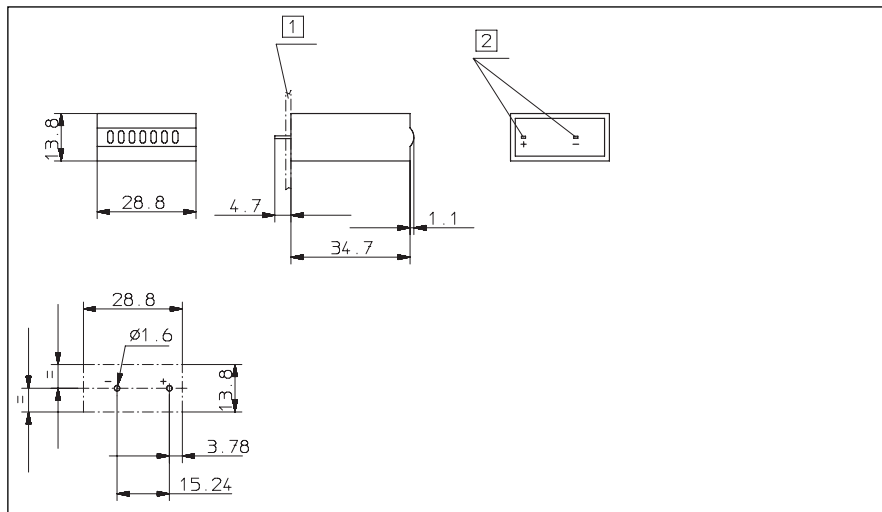
- 1 Befestigungsstifte ohne el. Funktion 0,4 x 1,2 mm
- 2 Spulenschlüsse 0,4 x 1,2 mm
- 3 Leiterplatte

## Typ AHK 07.00



AHK 07.00	4,5 ... 35 V DC	
Art.-Nr.:	3.100.000.383	

Typ HK 07.80



HK 07.80	4,5 ... 35 V DC	
Art.-Nr.:	3.100.800.383	

- 1 Leiterplatte
- 2 Spulenanschlüsse 0,4 x 1,2 mm