

Impuls- und Betriebsstundenzähler HC 77



- Zählerkombination besteht aus einem Betriebsstundenzähler und einem Summierzähler
- ohne Nullstellung
- hohe Schockfestigkeit
- optisch große Ziffern
- Schutzart IP 52 von vorne
- Werterhaltung bei Spannungsausfall
- lange Lebensdauer
- UL-Zulassung

Applikationen

allgemeine Zeitzählung, Wartungsintervalle für Messgeräte (Beatmung, Sauerstoff, Dialyse), Kleingeräte UV-Lampen, Anzeigepanels in Fahrzeugen Aufzüge, Brenner für Heizungen

Technische Daten:

Elektrischer Anschluss:	Schraubklemmenanschluss (max. Anzugsdrehmoment 0,8 Nm)
Leistungsaufnahme:	10 ... 30 V DC: ca. 1 W 36 ... 80 V DC: ca. 1,65 W 100 ... 130 V DC: ca. 1,75 W 20 ... 30 V AC, 50 Hz: ca. 0,53 VA 42...48 V AC, 50 Hz: ca. 0,53 VA 100...130 V AC, 50 Hz: ca. 1,43 VA 187...264 V AC, 50Hz: ca. 3,0 VA
Nennspannungen:	20 ... 30/42 ... 48/100 ... 130/187 ... 264 V AC 50 oder 60 Hz, 10 ... 30/36 ... 80/100 ... 130 V DC
Einschaltdauer:	100 %
Zählweise:	addierend
Zifferngröße:	4 x 1,7 mm optisch
Zifferfarbe:	Betriebsstundenzähler: Stunden: weiß, Grund: schwarz Dezimalstellen: rot, Grund: schwarz
Laufanzeige des Betriebsstundenzählers:	
AC:	schnell laufende Rolle mit roten Querstrichen: 99999,99 h
DC:	1/100 h-Anzeige dreht sich kontinuierlich in 36 s um 1 Zahl weiter: 999999,99 h
Genauigkeit:	AC: Netzfrequenz + 30 ms DC: <0,003 % (bei 24 h)
Rückstellung:	keine
Umgebungstemperatur:	-15 ... +50 °C, nicht betauend
Einbaulage:	beliebig
Schutzart:	IP 52 von vorne in eingebautem Zustand
Gehäusefarbe:	schwarz (Standard)
Gewichte:	
HC 77:	65 g
Aufsteckrahmen 55:	8 g
Aufsteckrahmen 72:	13 g

Optionen:

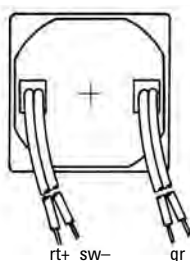
1. Gehäusefarbe: grau
Art.Nr. 3.55X.400.XXX
2. Flachstecker 0,8 x 6,3 mm
Art.Nr.: 3.55X.40X.XXX.011
3. Getrennte Anschlüsse für Betriebsstunden- und Summierzähler. Diese Ausführung ist für AC **oder** DC lieferbar (nicht gemischt).
Summierzähler max. 10Imp/s
Elektrischer Anschluss:
2 x Kabel 2 x 0,5 mm² NYFAZ, 0,5 m lang
(Betriebsstundenzähler Kabel rot/schwarz, Summierzähler graues Kabel)
Art.Nr. 3.55X.40X.XXX.060
4. Deckel eingeschweißt
(IP 65 von vorne) mit:
- Schraubklemmenanschluss:
Art.Nr. 3.55X.40X.XXX.419
- Flachstecker 0,8 x 6,3 mm
Art.Nr. 3.55X.40X.XXX.062
- Getrennte Anschlüsse (Kabel)
Art.Nr. 3.55X.40X.XXX.061

Zulassungen: UL für USA und Canada E128604

Bestellangaben:

Art.Nr. (bei Sonderspannungen etc. genaue Zählertypen, Spannung und Frequenz, z.B. HC 77, 120 V AC, 60 Hz)

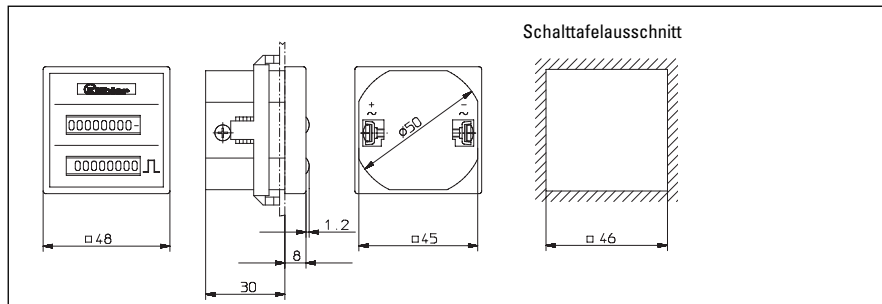
Zähler mit getrennten Anschlüssen (Ansicht von hinten)



Betriebsstundenzähler Summierzähler

Impuls- und Betriebsstundenzähler HC 77

HC 77

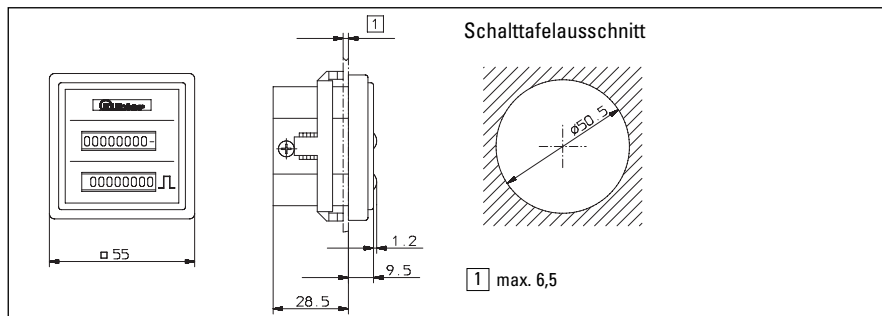


V	Art.Nr. (AC), 50 Hz	Art.Nr. (AC), 60 Hz	Art.Nr. (V DC)
10 ... 30			3.550.401.351*
20 ... 30	3.550.401.071*	3.550.401.081	
36 ... 80			
42 ... 48	3.550.401.072	3.550.401.082	
100 ... 130	3.550.401.074*	3.550.401.084	3.550.401.381
187 ... 264	3.550.401.075*	3.550.401.085	

Weitere Lagertypen:
3.550.401.060
mit getrennten Anschlüssen

Gehäusefarbe grau: Art.-Nr.3.550.400.XXX

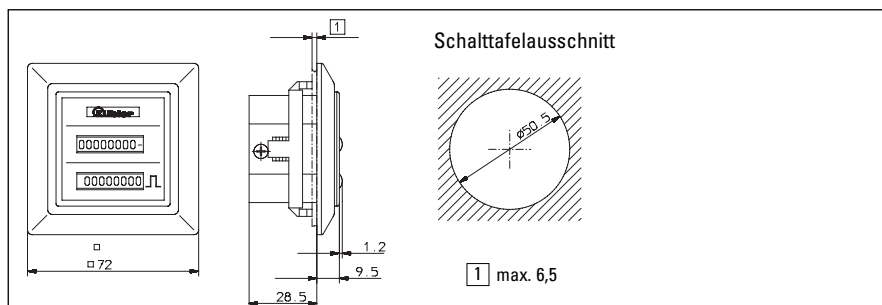
HC 77.55



V	Art.Nr. (AC), 50 Hz	Art.Nr. (AC), 60 Hz	Art.Nr.(V DC)
10 ... 30			3.551.401.351
20 ... 30	3.551.401.071	3.551.401.081	
36 ... 80			
42 ... 48	3.551.401.072	3.551.401.082	
100 ... 130	3.551.401.074	3.551.401.084	3.551.401.381
187 ... 264	3.551.401.075	3.551.401.085	

Gehäusefarbe grau: Art.-Nr. 3.551.400.XXX

HC 77.72



V	Art.Nr. (AC), 50 Hz	Art.Nr. (AC), 60 Hz	Art.Nr.(V DC)
10 ... 30			3.552.401.351
20 ... 30	3.552.401.071	3.552.401.081	
36 ... 80			3.552.401.353
42 ... 48	3.552.401.072	3.552.401.082	
100 ... 130	3.552.401.074	3.552.401.084	3.552.401.381
187 ... 264	3.552.401.075	3.552.401.085	

Für Schaltfelausschnitte 66 x 66 mm und 68 x 68 mm sind Adapter als Zubehör lieferbar.

Adapter 66 x 66 mm: Art.-Nr. T.009.423

Adapter 68 x 68 mm: Art.-Nr. T.009.420

* Lagertypen