

## Vorwahlzähler BVa 15



- 3- oder 5-stelliger **addierender** Vorwahlzähler mit stehender Vorwahl
- Vorwahl dauernd sichtbar
- Manuelle Nullstellung
- Potentialfreier Umschalter (Mikroschalter) bei Erreichen der Vorwahl
- Kontakt bleibt umgeschaltet bis Nullstellung erfolgt
- Zähler ohne Frontrahmen steckbar in Frontrahmen F2B und kombinierbar im Raster 50 x 50 mm

- Kombinierbar mit Zählern der B-, MVs 36, HB- und HVa-Reihen

### Applikationen

Stückzahlzählung,  
Automatisierung

### Technische Daten:

Elektrischer Anschluss:	verzinnte Rundstifte $\varnothing$ 1,5 mm mit Steckhülsen (Zähler) verzinnte Flachzungen 0,8 x 2,8 mm (Fassung)
Nennspannungen:	Zählwerk: 12/24/48/115 V DC $\pm$ 10 % 24/48/115/230 V AC $\pm$ 10 %
Zifferngröße:	4,5 mm bei Zähler, 4 mm bei Vorwahl
Gehäuse:	schwarz
Ziffernfarbe:	Zahlen weiß, Grund schwarz bei Zähler, Zahlen gelb, Grund schwarz bei Vorwahl
Zählwerksachse:	nicht rostend
Einbaulage:	beliebig
Lebensdauer:	ca. $100 \times 10^6$ Impulse
Gewichte:	ca. 130 g
Prüfspannung:	2000 V, effektiv
Schaltkontakt:	1 Umschalter (Mikroschalter), Auslösung im 2. Halbschritt bei der Vorwahl
Belastbarkeit (max):	AC: 250 V AC, 2 A DC: 24 V DC, 2 A

60 V D, 0,7 A
115 V DC, 0,4 A
230 V DC, 0,2 A, bei <b>ohmscher</b> Last.
bei <b>induktiver</b> Last muss eine entsprechende Funkenlöschung vorgesehen werden, wobei der max. Strom auf 60 % verringert werden muss.

### Optionen:

Verschleißbare Nullstellung:	
Gehäuse grau	Art.-Nr.: 2.1X0XX6.XXX
Gehäuse schwarz	Art.-Nr.: 2.1X0.XX7.XXX
Verriegelbarer Klarsichtdeckel (IP 65)	
Zähler mit Frontrahmen 3	Art.-Nr.: 2.1X0.7XX.XXX
Flexible Dichtungskappe K2 (IP 54)	
Zähler mit Frontrahmen Gr. 3	Art.-Nr.: 2.1X0.6XX.XXX
verschleißbarer Klarsichtdeckel (IP 65)	Art.-Nr.: 2.1X0.8XX.XXX
Schraubklemmenanschluss	

### Typenreihe:

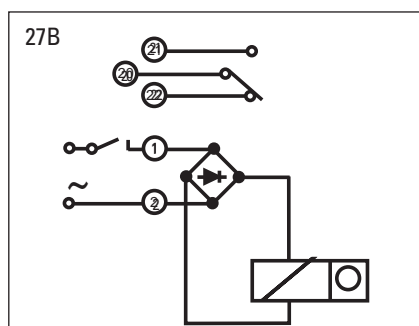
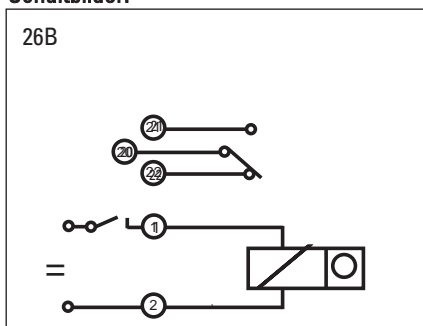
Nullstellung manuell		Beschreibung
5-stellig	3-stellig	
BVa 15.01	BVa 15.01/3	ohne Frontrahmen, steckbar in Fassung
BVa 15.11	BVa 15.11/3	Frontrahmen 1 mit Befestigungslöchern
BVa 15.21	BVa 15.21/3	Spannbügel
BVa 15.31	BVa 15.31/3	Frontrahmen 3 mit Befestigungslöchern

### Zählwerk:

Stromart	Ausführung	max. Impulsfrequenz	Mind.-Impulszeit	Mind.-Impulspause	Impulsverhältnis	Ein-schalt-dauer	Leistg.-aufnahme	zul. Rest-welligkeit max.	Umgeb.-temp. ° C*
V DC	I	25/sec	24 ms	16 ms	3:2	100 %	3 W	48 %	-10 ... +60 °C
V AC	a	18/sec	27,7 ms	27,7 ms	1:1	100%	3 VA	-	-10 ... +55 °C

\* nicht betauend

### Schaltbilder:



## Vorwahlzähler BVa 15

### Lieferumfang:

Zähler komplett mit Steckhülsen

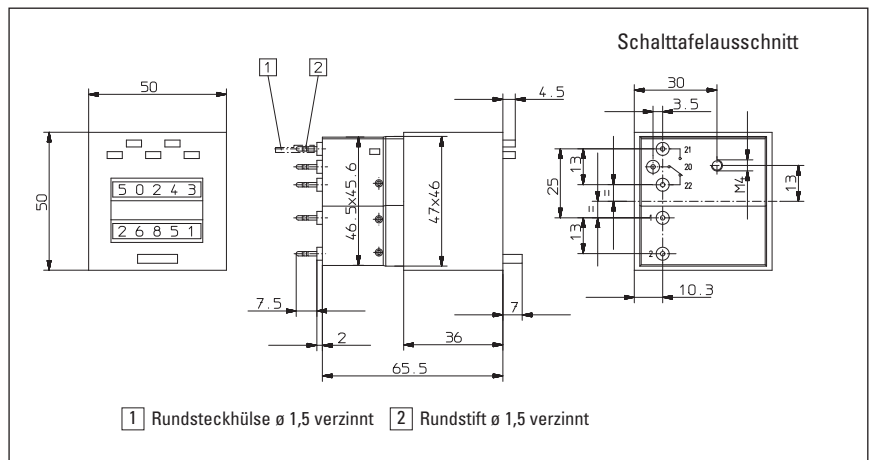
### Zubehör:

- Fassung 946.1
- Dichtungskappe K2
- Frontrahmen F2B schwarz

### Bestellhinweis:

- Artikelnummer
- Bei Sonderspannungen etc. bitte genaue Zählertypen, Spannung und Ausführung angeben, z.B. BVa 15.31, 12 V DC...

### Typ BVa 15.01/BVa 15.01/3

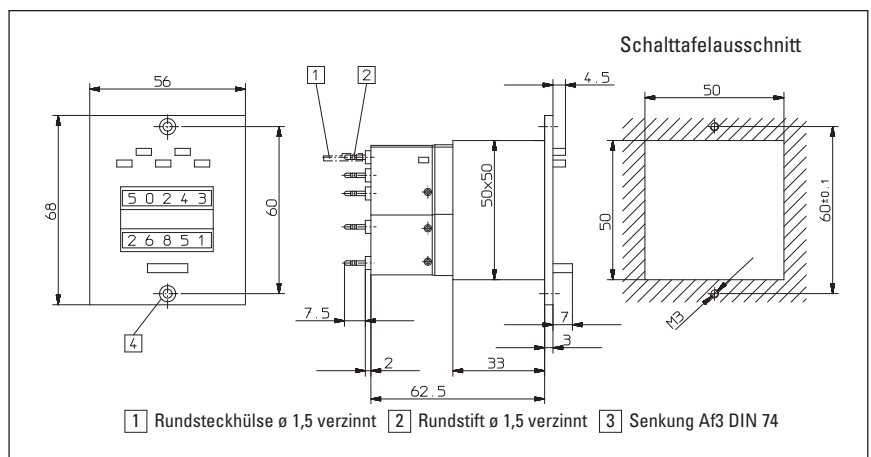


1 Rundsteckhülse  $\varnothing$  1,5 verzinkt 2 Rundstift  $\varnothing$  1,5 verzinkt

	BVa 15.01			BVa 15.01/3		
	24 V Art.-Nr.:	115 V Art.-Nr.:	230 V Art.-Nr.:	24 V Art.-Nr.:	115 V Art.-Nr.:	230 V Art.-Nr.:
DC (25 Imp/s)	2.100.011.033*	-	-	2.120.011.033	2.120.011.064	2.120.011.066
AC (18 Imp/s)	2.100.011.061*	2.100.011.064	2.100.011.066	2.120.011.061	2.120.011.064	2.120.011.066

Gehäusefarbe schwarz:  
Art.-Nr. 2.1X0.011.XXX

### Typ BVa 15.11/BVa 15.11/3



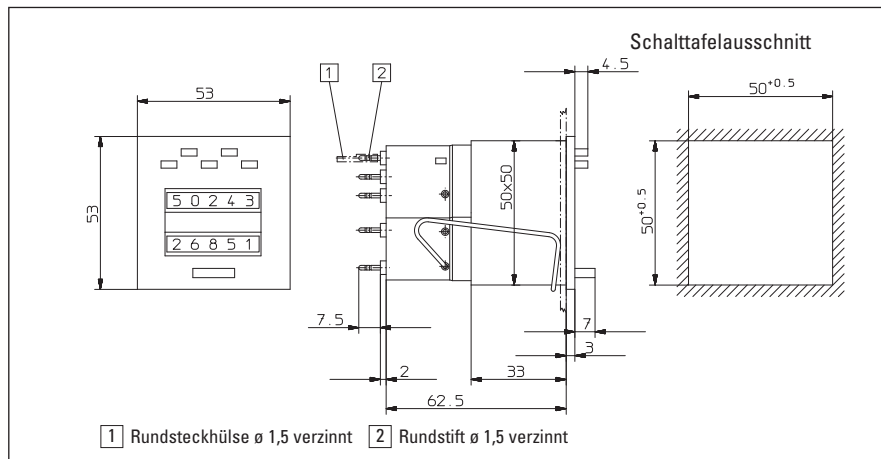
1 Rundsteckhülse  $\varnothing$  1,5 verzinkt 2 Rundstift  $\varnothing$  1,5 verzinkt 3 Senkung Af3 DIN 74

	BVa 15.11			BVa 15.11/3		
	24 V Art.-Nr.:	115 V Art.-Nr.:	230 V Art.-Nr.:	24 V Art.-Nr.:	115 V Art.-Nr.:	230 V Art.-Nr.:
DC (25 Imp/s)	2.100.110.033	-	-	2.120.110.033	2.120.110.064	2.120.110.066
AC (18 Imp/s)	2.100.110.061	2.100.110.064	2.100.110.066*	2.120.110.061	2.120.110.064	2.120.110.066

Gehäusefarbe schwarz:  
Art.-Nr. 2.1X0.111.XXX

## Vorwählzähler BVa 15

### Typ BVa 15.21/BVa 15.21/3



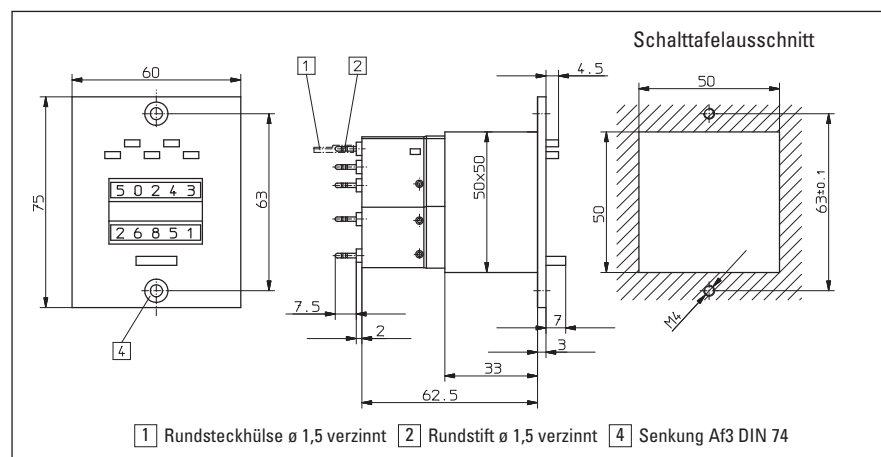
	BVa 15.21			BVa 15.21/3		
	24 V Art.-Nr.:	115 V Art.-Nr.:	230 V Art.-Nr.:	24 V Art.-Nr.:	115 V Art.-Nr.:	230 V Art.-Nr.:
DC (25 Imp/s)	2.100.210.033*	—	—	2.120.210.033	2.120.210.064	2.120.210.066
AC (18 Imp/s)	2.100.210.061	2.100.210.064	2.100.210.066*	2.120.210.061	2.120.210.064	2.120.210.066

Gehäusefarbe schwarz:  
Art.-Nr. 2.1X0.211.XXX

weitere Lagertypen  
Art.-Nr. 2.100.211.033

\* Lagertypen

### Typ BVa 15.31/BVa 15.31/3



	BVa 15.31			BVa 15.31/3		
	24 V Art.-Nr.:	115 V Art.-Nr.:	230 V Art.-Nr.:	24 V Art.-Nr.:	115 V Art.-Nr.:	230 V Art.-Nr.:
DC (25 Imp/s)	2.100.310.033	—	—	2.120.310.033	2.120.310.064	2.120.310.066
AC (18 Imp/s)	2.100.310.061	2.100.310.064	2.100.310.066	2.120.310.061	2.120.310.064	2.120.310.066

Gehäusefarbe schwarz:  
Art.-Nr. 2.1X0.211.XXX

weitere Lagertypen  
Art.-Nr. 2.107.311.013  
BVa 15.31.4sw 24 V DC

Art.-Nr. 2.120.310.056  
BVa 15.31/3 230 V AC/a0

## Vorwahlzähler BVa 15



BVa 15.21 vs  
(Schlüsselverriegelung)



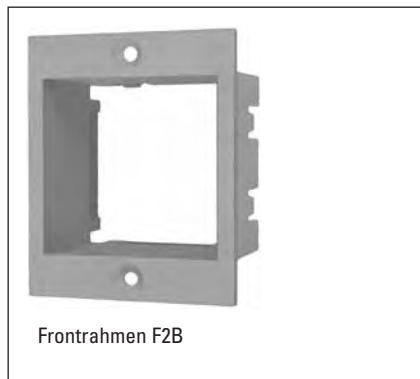
Dv BVa 15.31  
(verriegelbarer Klarsichtdeckel)



Dvs BVa 15.31  
(verschließbarer Klarsichtdeckel)



flexible Dichtungskappe K2



Frontrahmen F2B



Fassung 946.1  
G 008 439

Eine detaillierte Beschreibung des Zubehörs mit Maßzeichnung und Bestellangaben finden im Kapitel Zubehör