



Der Codix 923/924 kann universell eingesetzt werden. Als Impulsvorwahlzähler, Tachometer oder Zeitvorwahlzähler mit bis zu 6 Vorwahlen bietet er verschiedenste Möglichkeiten, Steuer- und Überwachungsaufgaben in jeder Applikation zu lösen.

Mit dem zweizeiligen Display in 4 verschiedenen Varianten lässt sich der Zähler bestens ablesen und mittels übersichtlicher Cursortasten leicht programmieren. Durch eine Batchzähler- oder Gesamtsummenfunktion sind auch komplexere Steuerungen realisierbar.



<b>DC</b> 10 ... 30V Versorgungsspannung	<b>AC</b> 24 ... 260V Temperatur	<b>TEMP</b> -20° + 65° Temperatur	<b>000000</b> DIN Frontplatte	<b>f Hz</b> HRA Frequenz- anzeige mit HRA	<b>Prog</b> Klartext- programmierung	<b>IP 65</b> Hohe Schutzart	<b>max.</b> 60 kHz Hohe Zählfrequenz	<b>Steckbare Schraubklemme</b>	<b>1 ... 6</b> Vorwahlen	<b>Multifunktion</b>
<b>123...</b> 2x6 LCD 2 x 6 LCDs	<b>12.6</b> Multicolor- Anzeige	<b>POSITION</b> Positions- anzeige	<b>Batch</b> Batchzähler	<b>Σ</b> Gesamt- summenzähler						

### Multifunktional

- Zähler, Tachometer und Zeitzähler in einem Gerät
- Nutzbar als Vorwahlzähler, Batchzähler oder Gesamtsummenzähler
- Vorwahlen: 923: 1, 924: 2, 924-4: 4, 924-6: 6
- Relais- oder Optokopplerausgänge
- Viele verschiedene Zählmodi für Impuls, Zeit und Frequenz
- Skalierbare Anzeige durch Multiplikations- und Divisionsfaktor
- Setzwert
- Mittelwertbildung, Startverzögerung (Tachometer)
- Stufen oder Schleppevorwahlen (ersparen erneute Programmierung des Vorsignals)
- Mehrbereichs-Spannungsversorgung

### Schnell und komfortabel

- Direkte Eingabe der Vorwahlen über die Fronttasten oder Teach-In-Eingang
- Schnell installiert durch steckbare Schraubklemmen
- Max. Zählfrequenz 60 kHz
- Gleichzeitige Anzeige des Istwertes und der Vorwahlen, Batchzahl oder Gesamtsumme
- Symbole für angezeigte Vorwahl und Zustand der Ausgänge
- 3 vordefinierte Parameter-Einstellungen
- Direkter Einstieg in die Programmierung
- Geringe Einbautiefe
- 4-stufige RESET-Modes
- 3-stufige Tastaturverriegelung
- Mehrfarbige Anzeige für bessere Unterscheidung

### Bestellschlüssel

6.92 X . 0 1 X X . X X X  
a b c d e f

#### **a** Anzahl der Vorwahlen

- 3 = 1 Vorwahl
- 4 = 2, 4 oder 6 Vorwahlen

#### **b** Ausgänge

- 0 = Relais
- 1 = Optokoppler (nur für **a** = 4) <sup>1)</sup>

#### **c** LCD-Ausführung

- 0 = nicht hinterleuchtet
- 1 = grün hinterleuchtet <sup>1)</sup>
- 2 = LED Look, negativ rot hinterleuchtet <sup>1)</sup>
- 3 = Multicolor, negativ rot / grün hinterleuchtet

#### **d** Spannungsversorgung

- 0 = 90 ... 260 V AC
- 2 = 24 V AC ±10%
- 3 = 10 ... 30 V DC

#### **e** Eingangspegel

- 0 = Standardpegel (HTL)
- A = 4 ... 30 V DC Pegel <sup>1)</sup>

#### **f** Ausführung

- 0 = Standard 923/924
- B = 6 Optokoppler-Ausgänge <sup>1)</sup>
- 924-6 (nur für **b** = 1)
- C = 4 Relais-Ausgänge <sup>1)</sup>
- 924-4 (nur für **b** = 0)

#### Lieferumfang

- Vorwahlzähler
- Spannbügel
- 8-polige Schraubklemme
- 7-polige Schraubklemme
- Bedienungsanleitung

#### Lagertypen

6.923.0100.000	6.924.0100.000
6.923.0100.300	6.924.0100.300
6.923.0101.000	6.924.0101.000
6.923.0101.300	6.924.0101.300
6.923.0102.000	6.924.0102.000
6.923.0102.300	6.924.0102.300
6.923.0103.000	6.924.0103.000
6.923.0103.300	6.924.0103.300
	6.924.0100.00C
	6.924.0100.30C
	6.924.0113.00B
	6.924.0113.30B

Weitere Ein- und Ausgänge sowie Schnittstellen auf Anfrage

1) In 24 V AC auf Anfrage

# Vorwahlzähler

## LCD Vorwahlzähler 1, 2, 4 oder 6 Vorwahlen Codix 923 / 924

### Zubehör

<b>Adapter-Frontrahmen 55 x 55 mm</b>	für Ausschnitt 50 x 50 mm Dichtung 58 x 58 mm / 50,2 x 50,2 mm	<b>T008853</b> <b>N511004</b>
<b>Adapter-Frontrahmen 60 x 75 mm</b>	mit Schraubbefestigung für Ausschnitt 50 x 50 mm Dichtung 60 x 75 mm / 50 x 50 mm	<b>T008860</b> <b>N511020</b>

### Ersatzteile

<b>8-polige Schraubklemme</b>	1 ... 8	<b>N100498</b>
<b>7-polige Schraubklemme</b>	9 ... 15 (für 923 / 924)	<b>N100548u002</b>
	9 ... 15 (für 924-4 / 924-6)	<b>N100400u002</b>
<b>5-polige Schraubklemme</b>	16 ... 20	<b>N100399u002</b>

Allgemeine technische Daten	
<b>Anzeige</b>	2-zeilige, 2 x 6-stellige LCD-Anzeige Standard positiv grün optional hinterleuchtet LED Look negativ rot hinterleuchtet Multicolor obere Zeile negativ rot hinterleuchtet untere Zeile negativ rot oder grün hinterleuchtet (programmierbar)
<b>Betriebstemperatur</b>	-20°C ... +65°C
<b>Lagertemperatur</b>	-25°C ... +75°C
<b>Luftfeuchtigkeit</b>	bei +40°C r.F. 93%, nicht betauend
<b>Höhe</b>	bis 2000 m

Mechanische Daten	
<b>Schutzart</b>	IP65 (frontseitig)
<b>Gewicht</b>	ca. 125 g

Elektrische Kennwerte	
<b>Spannungsversorgung</b>	AC (50/60 Hz) 90 ... 260 V AC, max. 9 VA 24 V AC ±10%, max. 6 VA DC 10 ... 30 V, max. 4,5 W
<b>Externe Absicherung</b>	90 ... 260 V AC T 0,1 A 24 V AC T 0,315 A 10 ... 30 V DC T 0,2 A
<b>Datensicherung</b>	> 10 Jahre, EEPROM
<b>Zähleingangsarten</b>	Impulszähler: Zährichtung (cnt.dir), Differenz (up.dn), Addition A+B (up.up), Phasendiskriminator 1, 2, 4-fach (quad, quad 2, quad 4), Verhältnis (A/B), Verhältnis in % ((A-B)/A x 100%) Frequenzzähler: A, A-B, A+B quad, A/B, (A-B)/A x 100% Zeitähler: 4 Startmodi: FrErUn, Auto, InpA.InpB., InpB.InpB.
<b>Sensorversorgungsspannung</b>	AC Versorgung 24 V DC ± 15%, 80 mA DC Versorgung max. 80 mA, angeschlossene Spannungsversorgung ist durchgeschleift
<b>EMV</b>	Störaussendung EN55011 Klasse B Störfestigkeit EN 61000-6-2
<b>Gerätesicherheit</b>	Auslegung nach EN 61010 Teil 1 Schutzklasse 2 Einsatzgebiet Verschmutzungsgrad 2
<b>UL-Zulassung</b>	File-Nr.: E128604

Eingänge	
<b>Zähleingänge</b>	A und B
<b>Polarität der Eingangs-Signale</b>	programmierbar für alle Eingänge gemeinsam NPN/PNP
<b>Eingangswiderstand</b>	5 kΩ
<b>Zählfrequenz</b>	max. 55 kHz (Details s. Bedienungsanl.) bedämpfbar auf 30 Hz (mechanische Kontakte)
<b>Steuer- / Reseteingänge</b>	MPI, Lock, Gate, Reset
<b>Mindestimpulsdauer der Steuer- / Reseteingänge</b>	10 ms / 1 ms
<b>Schaltpegel bei AC-Versorgung</b>	HTL-Pegel: low 0 ... 4 V DC high 12 ... 30 V DC 4 ... 30 V DC: low 0 ... 2 V DC high 3,5 ... 30 V DC
<b>Schaltpegel bei DC-Versorgung</b>	HTL-Pegel: low 0 ... 0,2 x U <sub>B</sub> high 0,6 x U <sub>B</sub> ... 30 V DC 4 ... 30 V DC: low 0 ... 2 V DC high 3,5 ... 30 V DC
<b>Impulsform</b>	beliebig, Schmitt-Trigger Eingänge

Ausgänge	
<b>Ausgänge Relaisausführung</b> (Ausgang 1 nicht bei 923)	
<b>Schaltspannung</b>	max. 250 V AC / 110 V DC
<b>Schaltstrom</b>	max. 3 A AC/DC min. 30 mA DC
<b>Schaltleistung</b>	max. 750 VA / 90 W
<b>Ausgang 1</b> (Relais mit Schließkontakt, programmierbar als Öffner od. Schließer)	
Mech. Lebensdauer (Schaltspiele)	2 x 10 <sup>7</sup>
Anz. der Schaltspiele bei 3 A / 250 V AC	1 x 10 <sup>5</sup>
Anz. der Schaltspiele bei 3 A / 30 V DC	1 x 10 <sup>5</sup>
<b>Ausgang 2</b> (Relais mit Wechselkontakt)	
Mech. Lebensdauer (Schaltspiele)	2 x 10 <sup>7</sup>
Anz. der Schaltspiele bei 3 A / 250 V AC	5 x 10 <sup>4</sup>
Anz. der Schaltspiele bei 3 A / 30 V DC	5 x 10 <sup>4</sup>
<b>Ausgänge Optokopplerausführung</b>	
<b>Ausgang 1 und 2</b> (NPN-Optokoppler)	
Schaltleistung	30 V DC / 10 mA
U <sub>CESAT</sub> bei IC = 10 mA	max. 2,0 V
U <sub>CESAT</sub> bei IC = 5 mA	max. 0,4 V
<b>Ansprechzeit der Ausgänge</b> (Impuls/Zeit)	Relais ca. 13 ms Optokoppler ca. 1 ms Details s. Bedienungsanl.
<b>Ansprechzeit Frequenzzähler</b>	100/600 ms Details s. Bedienungsanl.

# Vorwahlzähler

## LCD Vorwahlzähler

## 1, 2, 4 oder 6 Vorwahlen

## Codix 923 / 924

### Codix 924-4 und 924-6

Die Vorwahlzähler 924-4 und 924-6 unterscheiden sich von den Standardzählern 923 und 924 durch folgende Punkte:

- Relaisausführung 924-4: 4 Vorwahlen, zusätzlich 2 weitere Relais
- Optokopplerausführung 924-6: 6 Vorwahlen, zusätzlich 4 weitere Optokoppler
- Keine Schleppevorwahlen
- Vorwahl 1 und 4 wirken auf den Batch bzw. Gesamtsummenzähler
- Vorwahl 2, 3, 5 und 6 (Typ 924-6) bzw. Vorwahl 2 und 3 (Typ 924-4) wirken auf den Hauptzähler
- Vorwahl 2 ist die Hauptvorwahl; sie löst den automatischen Reset aus
- Bei allen weiteren Zählmodi ist ebenfalls Vorwahl 2 die Hauptvorwahl (die anderen Vorwahlen sind Vorsignale)

### Zusätzliche technische Daten Codix 924-4

#### Ausgang 3

#### Relais mit Schließkontakt (programmierbar als Öffner oder Schließer)

Schaltspannung	max. 125 V AC / 110 V DC
Schaltstrom	max. 1 A AC / 1 A DC min. 1 mA AC/DC
Schaltleistung	max. 62,5 VA / 30 W
Mechanische Lebensdauer (Schaltspiele)	5 x 10 <sup>7</sup>
Anzahl der Schaltspiele bei 0,5 A / 125 V AC	1 x 10 <sup>5</sup>
Anzahl der Schaltspiele bei 1 A / 30 V DC	1 x 10 <sup>5</sup>

#### Ausgang 4

#### Relais mit Wechselkontakt

Schaltspannung	max. 125 V AC / 110 V DC
Schaltstrom	max. 1 A AC / 1 A DC min. 1 mA AC/DC
Schaltleistung	max. 62,5 VA / 30 W
Mechanische Lebensdauer (Schaltspiele)	5 x 10 <sup>7</sup>
Anzahl der Schaltspiele bei 1 A / 110 V AC	1x10 <sup>5</sup>
Anzahl der Schaltspiele bei 1 A / 30 V DC	1x10 <sup>5</sup>

**Ansprechzeit der Ausgänge** Relais < 7 ms  
(nur Impuls- und Zeitzähler)

**Max. Zählfrequenz** 50 kHz

### Zusätzliche technische Daten Codix 924-6

#### Ausgang 1 bis 6

#### NPN-Optokoppler

Schaltleistung	30 V DC / 10 mA
U <sub>CESAT</sub> bei IC = 10 mA	max. 2,0 V
U <sub>CESAT</sub> bei IC = 5 mA	max. 0,4 V

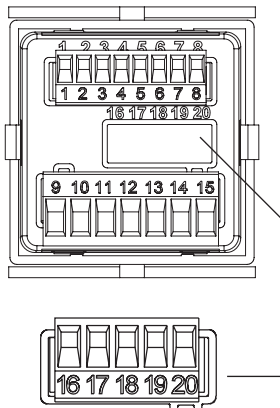
Ausgang 3, 4, 5 und 6 mit gemeinsamen Emitter

#### Ansprechzeit der Ausgänge, Optokoppler (nur Impuls- und Zeitzähler)

Add/Sub/	< 1 ms
bei automatischer Wiederholung	< 1 ms
A/B; (A-B)/A	< 23 ms

**Max. Zählfrequenz** 50 kHz

### Anschlussbelegung



#### Signal- und Steuereingänge

- 1 - Sensor Versorgungsspannung  
AC: 24 V DC / 80 mA  
DC: U<sub>B</sub> durchgeschleift
- 2 - GND (0 V DC)
- 3 - INP A (Signaleingang A)
- 4 - INP B (Signaleingang B)
- 5 - RESET (Rücksetzeingang)
- 6 - LOCK (Tastaturverriegelung)
- 7 - GATE (Toreingang)
- 8 - MPI (Benutzereingang)

#### Ergänzende Anschlussbelegung 924-4

- 16 - Relaiskontakt N.C.4 Ausgang 4
- 17 - Relaiskontakt C.4 Ausgang 4
- 18 - Relaiskontakt N.O.4 Ausgang 4
- 19 - Relaiskontakt N.O.3 Ausgang 3
- 20 - Relaiskontakt C.3 Ausgang 3

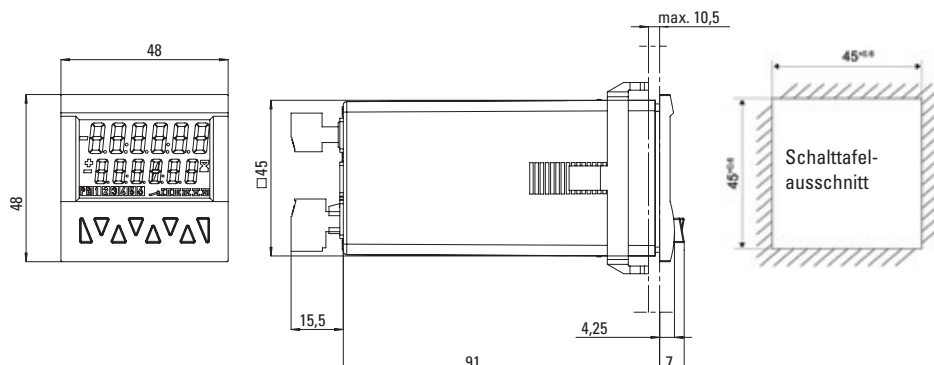
#### Ausführung mit Relais/Optokoppler

- 9 - Relaiskontakt C./Kollektor
  - 10 - Relaiskontakt N.O./Emitter
  - 11 - Relaiskontakt C./Emitter
  - 12 - Relaiskontakt N.O./nicht belegt
  - 13 - Relaiskontakt N.C./Kollektor
  - 14 - AC: 24 V AC, 90 ... 260 V AC N~  
DC: 10 ... 30 V DC
  - 15 - AC: 24 V AC, 90 ... 260 V AC L~  
DC: GND (0 V DC)
- Ausgang 1 (pins 9, 10)  
Ausgang 2 (pins 11, 12)  
Spannungsversorgung (pins 14, 15)

#### Ergänzende Anschlussbelegung 924-6

- 16 - Common-Emitter Ausgang 3 bis 6
- 17 - Collector 6 Ausgang 6
- 18 - Collector 5 Ausgang 5
- 19 - Collector 4 Ausgang 4
- 20 - Collector 3 Ausgang 3

### Maßbilder



# Vorwahlzähler

**LCD Vorwahlzähler**      **1, 2, 4 oder 6 Vorwahlen**      **Codix 923 / 924**

## Impulszähler

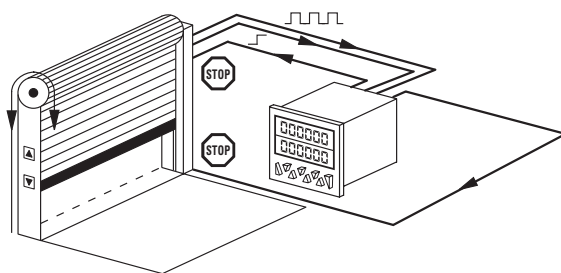
### Funktionen / Zählmodi:

- Zählrichtungsmode
- Differenzmode
- Phasendiskriminator quad/quad2/quad4
- Add, Sub, automatischer Reset
- Summiermode A+B
- Ratiomessung A/B
- Prozentuale Differenzmessung  $(A-B)/A \times 100\%$
- Batchzählung (Chargenzähler)
- Totalisator (Gesamtsumme)
- Multiplikations- und Divisionsfaktor (bis 99,9999)
- Setzwert
- Stufen oder Schleppvorwahl

## Applikationsbeispiele

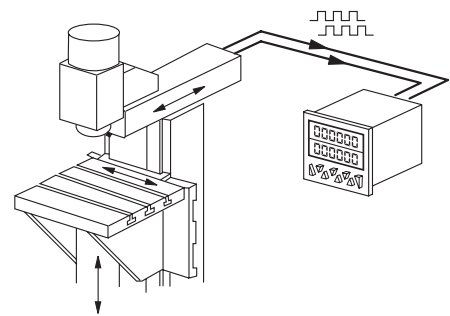
### CountDir + Add

Rolltor mit automatischer Abschaltung



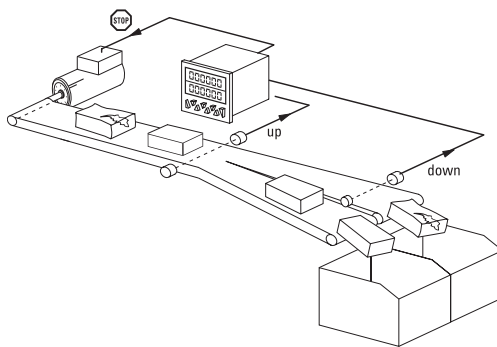
### Quad + Add

Laufrihtung und Position an Fräsmaschinen, Endschalüberwachung



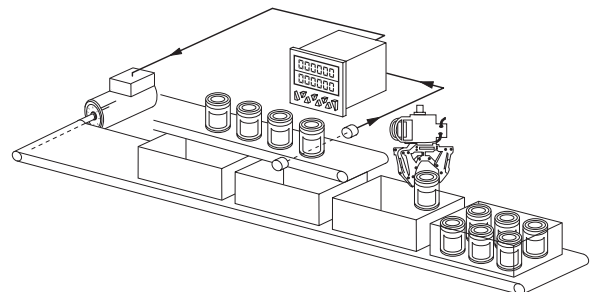
### UpDown + Add

Automatisches Abziehen schlechter bzw. aussortierter Teile von der Gesamtsumme



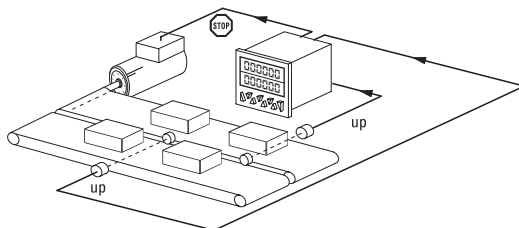
### CountDir + Batch

Erfassung von Stückzahlen und Verpackungseinheiten mit Nachschubsteuerung der Verpackungskartons



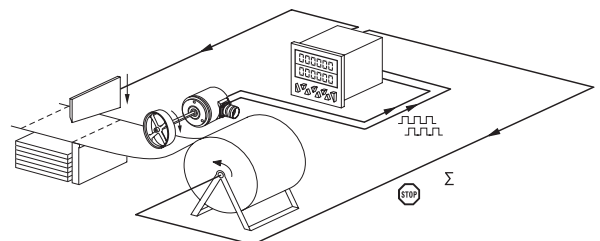
### UpUp + Add

Aufsummieren zweier parallel oder versetzt laufender Produktionsspiuren



### Quad + Add tot

Ablängen mit erfassen der Gesamtsumme und Steuerung der Maschine



### Frequenzzähler (Tachometer)

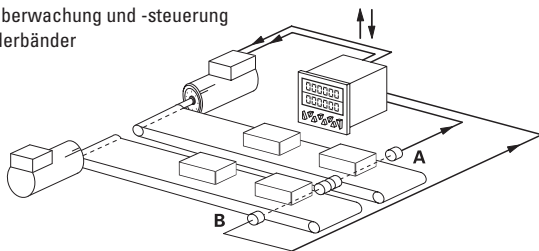
#### Funktionen / Zählmodi:

- A
- A - B
- A + B
- A / B
- (A - B) / A x 100 % (Prozentanzeige)
- Quad (Phasendiskriminator mit Richtungserkennung)
- Mittelwertbildung
- Startverzögerung
- 2. Tachoeingang
- Gateeingang
- Multiplikations- und Divisionsfaktor (bis 99,9999)

### Applikationsbeispiele

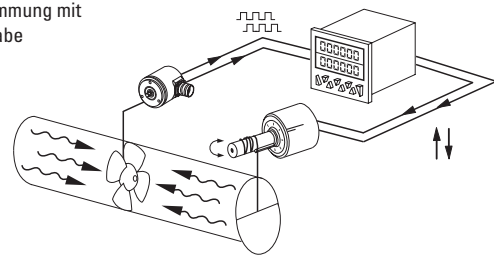
#### A - B

Gleichlaufüberwachung und -steuerung zweier Förderbänder



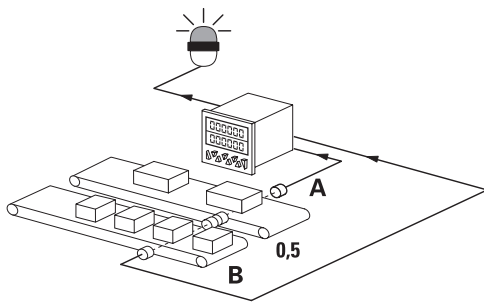
#### Quad

Drehzahlbestimmung mit Richtungsangabe



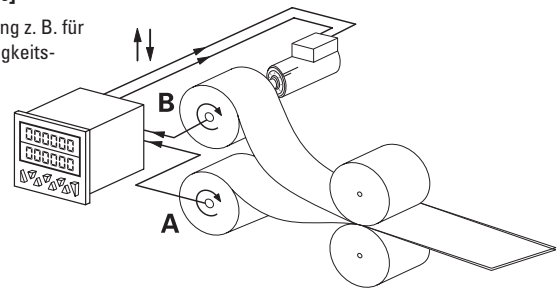
#### A/B

Ratiomessung



#### (A-B)/A [%]

Ratiomessung z. B. für Geschwindigkeitsabgleich



### Zeit- und Betriebsstundenzähler (Zeitähler)

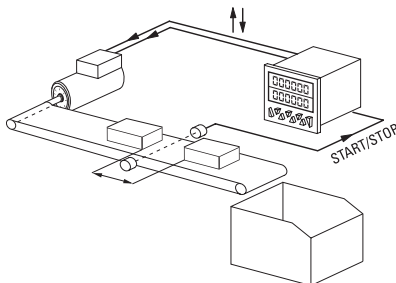
#### Funktionen / Zählmodi:

- FrErun (Steuerung über Gate-Eingang)
- Auto (Start über Reset, Stop bei Vorwahl)
- InpB.InpB (Start bei erster Flanke an InpB., Stop bei zweiter Flanke InpB.)
- InpA. InpB (Start bei InpA., Stop bei InpB.)
- Totalisator (Gesamtsumme)
- Batchzählung (Chargenzähler)
- Setzwert
- Stufen- oder Schleppvorwahl

### Applikationsbeispiele

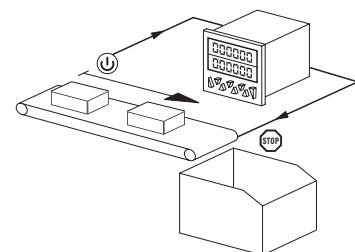
#### InpB. InpB

Intervallmessung



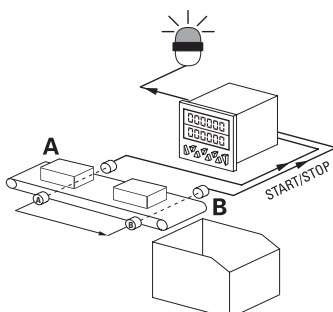
#### FrErun

Gesamtzeitmessung vom Ein- bis Abschalten des Fließbandes



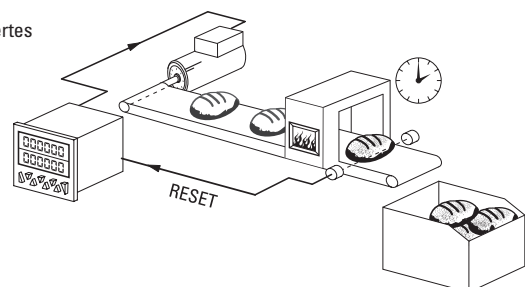
#### InpA. InpB

Laufzeitmessung



#### Auto

zeitgesteuertes Fließband



# Vorwahlzähler

<b>LCD Vorwahlzähler</b>	<b>1, 2, 4 oder 6 Vorwahlen</b>	<b>Codix 923 / 924</b>
--------------------------	---------------------------------	------------------------

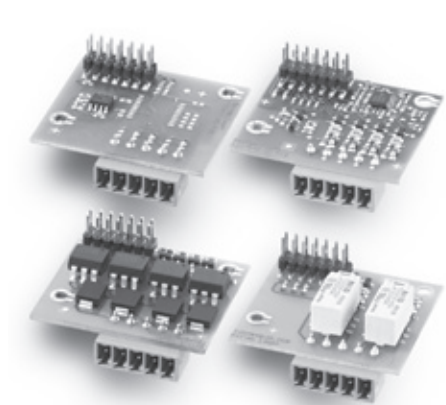
## Erweiterbare Hardware

Auf Wunsch modular erweiterbar mit:

- 4 weiteren Eingängen
- Oder 4 weiteren Optokopplerausgängen
- Oder weiteren 2 Relaisausgängen
- Oder Schnittstellen RS 232/485

Anwendungsbeispiele:

- Endschalter-Überwachung
- Sonderfunktionen / SPS-Funktion
- Aufrufen von festen Programmabläufen
- Steuerung von mehreren Prozessen
- Sonderprotokolle
- Printbefehle zur Protokollierung



## Anpassbare Software

Individuelle Anpassung der Software für Ihre Anwendung.

Zum Beispiel:

- Getrennte Eingänge für Gesamtsummenzähler und Vorwahlzähler
- Getrennte Skalierung von Eingang A und B
- Programmierbare Messzeit beim Tachometer
- Erfassung von Drehzahlen aus Zeit
- Durchlaufzeit, Erfassung der Zeit aus Frequenz
- Bei Multicolor wechselnde Anzeigenfarbe bei Erreichen der Vorwahl oder blinkende Anzeige bei allen Ausführungen

