

Vorwahlzähler

LCD Vorwahlzähler

1 oder 2 Vorwahlen

Codix 907 / 908



Alle wesentlichen Zählerfunktionen bieten die Impuls- und Zeitvorwahlzähler Codix 908 und 907 in einem erstaunlichen Preis-Leistungsverhältnis.

Aufgrund ihrer geringen Einbautiefe und der steckbaren Schraubklemmen lassen sich die Zähler bequem und einfach installieren; die zwei-zeilige LCD lässt sich optional zusätzlich beleuchten. So wird das Ablesen auf den ersten Blick noch leichter.



DC 11 ... 30V Versorgungsspannung	AC 115/230V Versorgungsspannung	Temperatur -10° + 50° Temperatur	DIN Frontplatte DIN 48 x 96 DIN Frontplatte	Klartextprogrammierung Klartextprogrammierung	Hoher IP-Wert IP 65 Hoher IP-Wert	Zählfrequenz max. 5 kHz Zählfrequenz	Steckbare Schraubklemme Steckbare Schraubklemme	Vorwahlen 907: 1 / 908: 2 Vorwahlen	Mehrfachfunktion Mehrfachfunktion
2x6 LCD 2 x 6 LCDs	Rot/Grün Anzeige Rot/Grün Anzeige								

Einfach

- Steckbare Schraubklemmen
- Klartextprogrammierung
- Dekadentastatur
- DC oder AC Versorgungsspannung
- Geringe Einbautiefe
- Hohe Schutzart (IP65) mit integrierter Frontplattendichtung
- Mit Vorwahlindikatoren

Leistungsstark

- Für Impuls, Zeit und Position
- Addierend und subtrahierend
- Reset automatisch, per Taste oder elektrisch
- Codix 907: 1 Vorwahl / Codix 908: 2 Vorwahlen
- 2 x 6 stellige Anzeige und Vorwahlindikatoren von -999999 bis +999999
- Mit oder ohne Hinterleuchtung

Bestellschlüssel

6.90X.010X.XA0

a Anzahl der Vorwahlen 7 = 1 Vorwahl 8 = 2 Vorwahlen	c LCD-Ausführung 0 = nicht hinterleuchtet 1 = grün hinterleuchtet 4 = 2-farbig, negativ rot / grün hinterleuchtet	d Spannungsversorgung 0 = 230 V AC 1 = 115 V AC 3 = 10 ... 30 V DC	Lieferumfang - Vorwahlzähler - Spannbügel - 8-polige Schraubklemme - 7-polige Schraubklemme - Bedienungsanleitung	Lagertypen 6.907.0100.3A0 6.908.0100.3A0 6.908.0101.3A0 6.907.0100.0A0 6.908.0100.0A0 6.908.0101.0A0
b Ausgänge 0 = Relais	e Eingangspegel A = 4 ... 30 V DC Pegel			

Zubehör

Adapter-Frontrahmen 55 x 55 mm

für Ausschnitt 50 x 50 mm
Dichtung 58 x 58 mm / 50,2 x 50,2 mm

T008853
N511004

Adapter-Frontrahmen 60 x 75 mm

mit Schraubbefestigung
Dichtung 60 x 75 mm / 50 x 50 mm

T008860
N511020

Ersatzteile

8-polige Schraubklemme

1 ... 8

N100498

7-polige Schraubklemme

9 ... 15

N100548u002

Vorwahlzähler

LCD Vorwahlzähler 1 oder 2 Vorwahlen Codix 907 / 908

Allgemeine technische Daten	
Anzeige	2-zeilige, 2 x 6-stellige LCD-Anzeige (obere Zeile 9 mm, untere Zeile 7 mm, Sonderzeichen 2 mm hoch) - positiv grün, optional hinterleuchtet - 2-farbig obere Zeile: negativ, rot hinterleuchtet untere Zeile: negativ, grün hinterleuchtet
Betriebstemperatur	-10 °C ... +50 °C
Lagertemperatur	-25 °C ... +75 °C
Luftfeuchtigkeit	bei +40 °C r.F. 93%, nicht betauend
Höhe	bis 2000 m

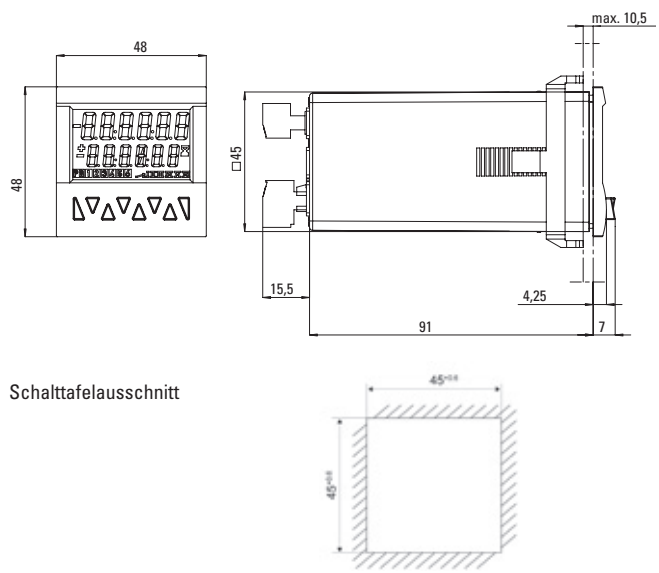
Elektrische Kennwerte	
Spannungsversorgung	AC 115/230 V / 50/60 Hz, max. 6,5 VA DC 11 ... 30 V, max. 4 W
Externe Absicherung	230 V AC T 0,1 A 115 V AC T 0,125 A 11 ... 30 V DC T 0,2 A
Datensicherung	> 10 Jahre, EEPROM
Zähleingangsarten	Impulszähler cnt.dir, up.dn, quad Zeitähler FrErun, InpA.InpB., InpB.InpB.
Sensorversorgungsspannung	AC Versorgung 24 V DC -40/+15%, 50 mA bei 230 V AC, 40 mA bei 115 V AC DC Versorgung max. 50 mA, angeschlossene Spannungsversorgung ist durchgeschleift
EMV	Störaussendung EN55011 Klasse B Störfestigkeit EN 61000-6-2
Gerätesicherheit	Auslegung nach EN 61010 Teil 1 Schutzklasse 2 Einsatzgebiet Verschutzungsgrad 2

Mechanische Daten	
Schutzart	IP65 (frontseitig)
Gewicht	AC-Ausführung ca. 250 g DC-Ausführung ca. 150 g

Eingänge	
Zähleingänge	A und B
Polarität der Eingangssignale	programmierbar für alle Eingänge gemeinsam NPN/PNP
Eingangswiderstand	10 kΩ
Zählfrequenz	max. 5 kHz (Details s. Bedienungsanl.) bedämpfbar auf 30 Hz (mechanische Kontakte)
Steuer- / Reseteingänge	Lock, Reset
Mindestimpulsdauer der Steuer- / Reseteingänge	statisch / 1 ms
Schaltpegel bei AC/DC-Versorgung	4 ... 30 V DC: low 0 ... 2 V DC high 3,5 ... 30 V DC
Impulsform	beliebig, Schmitt-Trigger Eingänge

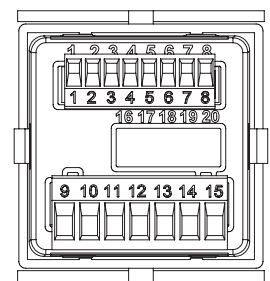
Ausgänge	
Schaltspannung	max. 250 V AC / 110 V DC
Schaltstrom	max. 3 A AC/DC min. 30 mA DC
Schaltleistung	max. 750 VA / 90 W
Ausgang 1	Mech. Lebensdauer (Schaltspiele) 2 x 10 ⁷ Anz. der Schaltspiele bei 3 A / 250 V AC 1 x 10 ⁵ Anz. der Schaltspiele bei 3 A / 30 V DC 1 x 10 ⁵ Relais mit Schließkontakt, programmierbar als Öffner oder Schließer.
Ausgang 2	Mech. Lebensdauer (Schaltspiele) 20 x 10 ⁶ Anz. der Schaltspiele bei 3 A / 250 V AC 5 x 10 ⁴ Anz. der Schaltspiele bei 3 A / 30 V DC 5 x 10 ⁴ Relais mit Wechselkontakt
Ansprechzeit der Ausgänge	Impulszähler < 15 ms Zeitähler < 10 ms

Maßbilder



Anschlussbelegung

- Signal- und Steuereingänge**
- Sensor Versorgungsspannung
AC: 24 VDC/220 V, 50 mA
115 V, 40 mA
DC: U_B durchgeschleift
 - GND (0 VDC)
 - INP A (Signaleingang A)
 - INP B (Signaleingang B)
 - RESET (Rücksetzeingang)
 - LOCK (Tastaturverriegelung)
 - n.c.
 - n.c.



Ausführung mit Relais

- Relaiskontakt C.
 - Relaiskontakt N.O.
 - Relaiskontakt C.
 - Relaiskontakt N.O.
 - Relaiskontakt N.C.
 - AC: 115/230 VAC N~
 - DC: 11 ... 30 VDC
 - AC: 115/230 VAC L~
 - DC: GND (0 VDC)
- Ausgang 1
Ausgang 2
Spannungsversorgung