

Vorwahlzähler Typ 901



Ihr Nutzen

- Ersatz für elektromechanische Vorwahlzähler
- keine eigene Stromversorgung notwendig
- Zähl- und Rücksetzeingang elektrisch vom Zähler getrennt:
Eingangsspegel 12 ... 250 V AC/DC
- Zweizeiliges LC-Display für Zählerstand, Vorwahl und Schaltzustand des Ausgangs
- steckbare Schraubklemmen
- approbiert

Weitere Vorzüge

- Datensicherung durch austauschbare Lithium-Batterien, Lebensdauer 8 Jahre
- einfache Programmierung
- Einfache Vorwahleingabe; für jede Dekade eine Taste

Ausgang

Relais, Öffner oder Schließerfunktion programmierbar

Technische Daten

Spannungsversorgung:	2 Stück austauschbare Lithium-Batterien Typ 1/2 AA Lithium 3,6 V
Anzeige:	2-zeiliges LCD-Display, jeweils 6 Stellen 999999; 7 bzw. 4,5 mm hoch
Zähleingänge:	Rücksetz-, Zähl- und Tastaturverriegelungs- eingang
Polarität der Eingänge:	bidirektionaler Optokoppler-Eingang für Rücksetz- und Zähl- und Tastatur- verriegelung wird auf +3 V DC geschaltet
Mindestimpulsdauer der Eingänge:	Rücksetzeingang: 50 ms Tastaturverriegelung: 15 ms
Schaltpegel der Eingänge:	Low: < 3 V AC/DC High: 12 ... 250 V AC/DC
Eingangsfrequenz:	max: 25 Hz
Eingangswiderstand:	110 kΩ
Ausgang:	bistabiles Relais mit potentialfreiem Kontakt als Schließer oder Öffner programmierbar
max. Schaltspannung:	250 V AC/220 V DC
max. Schaltstrom:	2 A
max. Schaltleistung:	60 VA/30 W

Ansprechzeit des Ausgangs	< 20 ms, max. 4 Hz
Datensicherung:	min. 8 Jahre bei 5 Mio Schaltspielen des Ausgangsrelais und 25 °C Umgebungs- temperatur
Umgebungstemperatur:	-10 ... +50 °C, nicht betauend
Lagertemperatur:	-25 ... +60 °C
Höhe:	bis 2000 m
EMV:	Störaussendung EN55011 Klasse B Störfestigkeit EN 61000-6-2
Gerätesicherheit:	
Auslegung nach:	EN 61010 Teil 1
Schutzklasse:	2
Einsatzgebiet:	Verschmutzungsgrad 2
UL:	File-Nr.: E128604
Schutzart:	IP65 (frontseitig)
Gewicht:	ca. 80 g

Programmierung

Die Programmierung der Zähler erfolgt über die frontseitigen Tasten. Die Benutzerführung erfolgt im Klartext und wird auf dem Display angezeigt. Programmierbar sind:

1. Zählweise (addierend oder subtrahierend)
2. Dauersignal oder automatische Wiederholung
3. Ausgangskontakt (Schließer oder Öffner)
4. Display-Hold bei automatischen Wiederholungen
in 100 ms-Schritten zwischen 100 und 500 ms
5. Dezimalpunkt bis max. 3 Dezimalstellen.

Funktion des Ausgangs:

Addierende Zählweise:

Relais ist aktiv, wenn aktueller Wert \geq Vorwahl

Subtrahierende Zählweise:

Relais ist aktiv, wenn aktueller Wert \leq 0

Bei automatischer Wiederholung ist das Ausgangssignal ein in 100 ms-Schritten programmierbarer Wischimpuls.

Bei aktivem Relais erscheint in der unteren Displayzeile ein Doppelpunkt.

Bedienung:

Setzen oder Rücksetzen.

Mit der roten Taste oder einem Impuls auf den Rücksetzeingang wird der Zähler bei addierender Zählweise auf Null, bei subtrahierender Zählweise auf den Vorwahlwert gesetzt.

Vorwahleinstellung:

Der Vorwahlwert wird in der unteren Displayzeile angezeigt. Die Einstellung erfolgt über 6 Vorwahl-tasten. Jeder Dekade ist eine Taste zugeordnet. Der eingestellte bzw. veränderte Vorwahlwert wird mit dem nächsten Setzen oder Rücksetzen in den Zähler übernommen.

Über- bzw. Unterlauf

Bei addierender Zählweise ist der Überlauf auf Null, bei subtrahierender Zählweise von Null auf 999999. Das Ausgangssignal bleibt unbeeinflusst.

Lo-Bat-Indikator

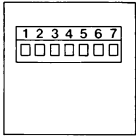
Bei zu geringer Kapazität der Batterie erscheint in der unteren Anzeige **Lo-bat**. Diese Anzeige blinkt mit einer Frequenz von 2 Hz. Sie sollten dann die Batterien wechseln.

Batteriewechsel

Das Gerät behält die eingestellten Werte, wenn die Batterie innerhalb von 2 Min. gewechselt wird.

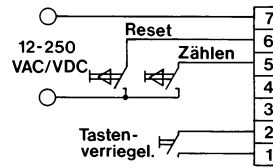
Vorwahlzähler Typ 901

Anschlussbelegung:

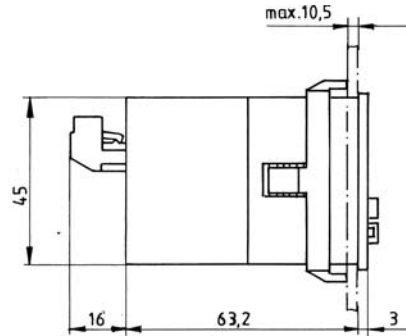
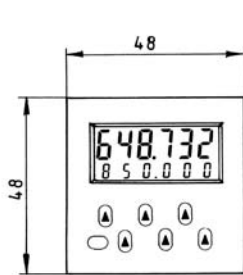


Pin	
1	+3 V DC für Klemme 2
2	Tastaturverriegelungseingang
3	Relaiskontakt
4	Relaiskontakt
5	AC/DC Optokoppler-Zähleingang
6	AC/DC Optokoppler-Rücksetzeingang
7	Gemeinsamer AC/DC-Eingang für Klemmen 6 und 5

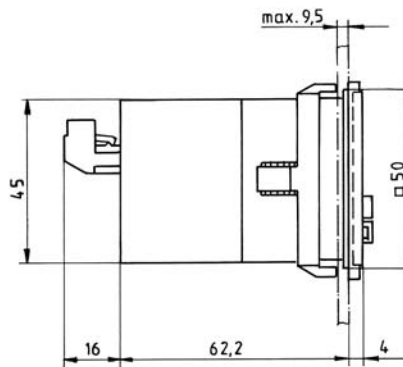
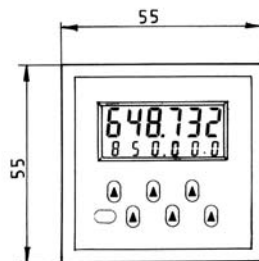
Anschlussbeispiel:



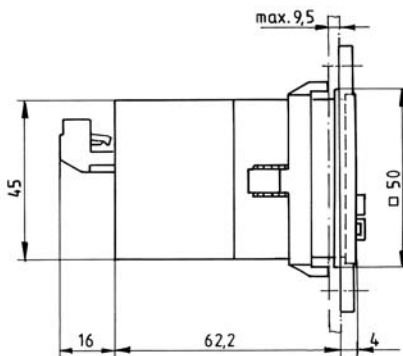
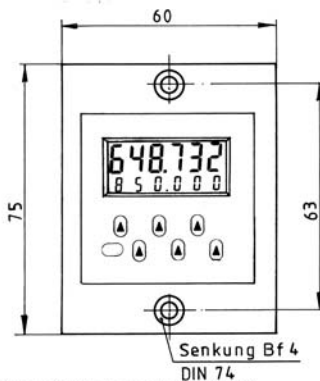
Maßbilder:



901
Einbauquerschnitt 45 x 45 mm



901 mit Frontrahmen Nr. 2
Einbauquerschnitt 50 x 50 mm



901 mit Frontrahmen Nr. 3
Einbauquerschnitt 50 x 50 mm

Lieferumfang:

- Zähler 901
- 2 Lithium-Batterien
- 1 Schraubklemme
- 1 Frontrahmen für Schraubbefestigung
Einbauquerschnitt 50 x 50 mm
- 1 Frontrahmen für Spannbügelbefestigung
Einbauquerschnitt 50 x 50 mm
- 1 Spannbügel
- 1 Schablone für Schaltfelausschnitt
- 1 Bedienungsanleitung

Bestellnummer: 6.901.010.800*

Ersatzteil:

7-polige Schraubklemme RM 5,08 1 ... 7: N100548