

CAN-Anzeige **CODIX 538**CAN  
SchnittstelleIP 65  
Hohe  
SchutzartDIN 24 x 48  
Frontplatten-  
größe10 ... 30 V  
Spannungs-  
versorgung  
DC

Verpolschutz

## Leistungsstark

- **LED-Anzeige**  
sehr hell, 8 mm hoch
- **Fließkomma**, bis 5 Stellen
- **Faktor + Offset**
- **Schutzart IP65** von vorne
- **Verpolschutz**
- **Eingelesener Wert kann mit Faktor und Offset skaliert werden**



## Kompakt

- **DIN-Einbaugehäuse** 48 x 24 mm
- **geringe Einbautiefe** nur 59 mm

## Kommunikativ

- **CAN Spezifikation**  
2.0A/2.0B
- **CANopen- konform**
- **Segmente direkt beschreibbar**
- **Automatische Baudratenerkennung**  
bis 1Mbit/s
- **16 Knotennummern**  
mittels Drehkodierschalter einstellbar
- **Automatischer Operational Mode**  
CAN-Geber kann direkt ausgelesen werden

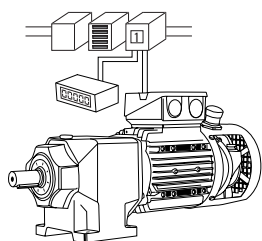
## Technische Daten

Spannungsversorgung:	10 ... 30 V DC, mit integriertem Verpolungsschutz
Leistungsaufnahme:	2 W
Anzeige:	6-stellige rote 7-Segment LED-Anzeige; 8 mm hoch
CAN-Bus:	CAN Spezifikation 2.0A/2.0B, CANopen-konform, Übertragungsrate bis 1Mbaud,
Busabschluss:	kein Busabschluss
Potenzialtrennung:	nein
Knotennummer:	16 Knotennummern über Drehkodierschalter einstellbar
Datensicherung:	EEPROM

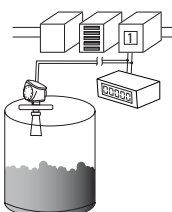
Gehäuse:	Schalttafelgehäuse 48 x 24 mm nach DIN 43 700; RAL 7021, dunkelgrau
Umgebungstemperatur:	0 ... +50 °C, nicht betauend
Lagertemperatur:	-20 ... +70 °C
Anschluss:	Schraubklemmen RM 5,08 mm
EMV:	Störabstrahlung EN55011 Klasse B Störfestigkeit EN61000-6-2
Schutzart:	IP65 (frontseitig)
Gewicht:	ca. 50 g

## Einsatzgebiete:

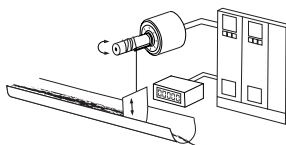
- Produktionsanlagen
- Abfüll- und Verpackungsmaschinen
- Holzbearbeitungsmaschinen
- Überwachungsanlagen



Drehzahl und Positionsmessung

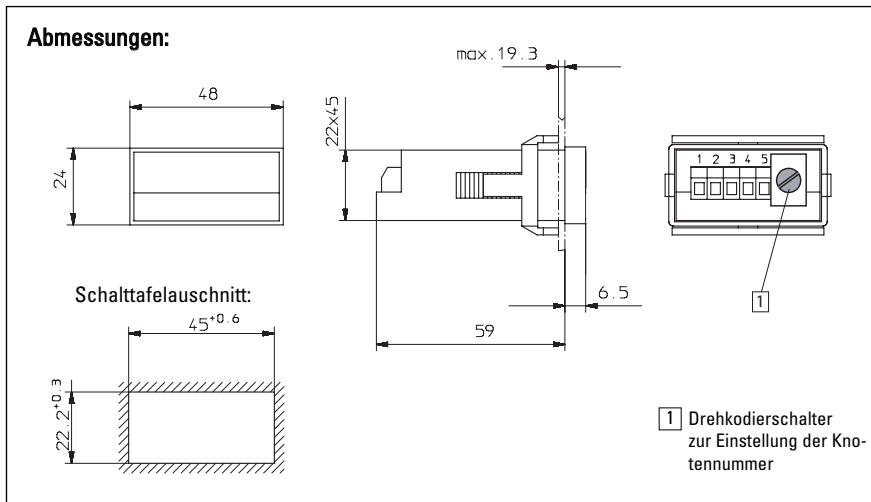


Füllstand und Durchfluss



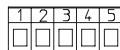
Menge, Gewicht

## CAN-Anzeige *CODIX* 538



**Anschlussbelegung:**

- 1 10 ... 30 V DC
- 2 0 V GND
- 3 CAN A
- 4 CAN L
- 5 CAN H



**Lieferumfang:**

- 1 Digitalanzeige
- 1 Dichtung
- 1 Befestigungsrahmen
- 1 CD mit Bedienungsanleitung multilingual und EDS-Datei

**Bestellschlüssel:**

6.538.012.3C1