


2 LED-Anzeigen in einem Gerät **CODIX 52C, getrennte Eingänge**

2 Impulszähler mit getrennten Eingängen und getrennter Skalierung

 DC 10 ... 30V	 DIN 24 x 48	 -20° +65°	 IP 65	 Prog	 Handschuh- bedienung	 max. 25 kHz	 PNP/NPN
Spannungs- versorgung DC	Frontplatten- größe	Großer Temperatur- bereich	Hohe Schutzart	Klartext- program- mierung		Impulszähler/ Summierer	Eingangsart

Leistungsstark

- **Schneller Zähleringang**
Eingangsfrequenz von. max. 25 kHz
- **Robustes Gehäuse**
IP65 geschützt
- **LED Anzeige**
sehr hell, 8 mm hoch
- **Einkanaliger 2-fach Summierer mit 2 getrennten Eingängen**
Programmierbar für positive (PNP) oder 0 V (NPN) schaltende Eingangsimpulse
Schnelle Zählergänge mit einer Eingangsfrequenz von max. 25 kHz. Für mechanische Kontakte auf 30 Hz zu bedämpfen.
- **Kurze Anlaufzeit**
Erfasst nach Einschalten der Versorgungsspannung schon nach 16 ms eingehende Impulse > keine Impulsverlust bei gleichzeitigem Motorstart



Bedienerfreundlich

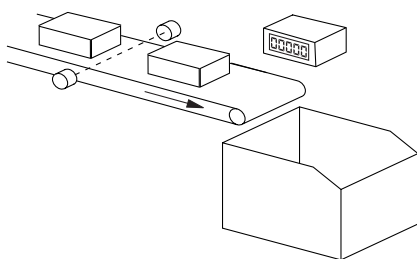
- **Große Tasten**
Auch mit Handschuhen zu bedienen.
- **Einfache Programmierung**
Einfache und einheitliche Programmierung und Bedienung durch Klartextprogrammierung
Einstieg in die Programmierung auch während des Betriebs mit Sicherheitsabfrage

Universell

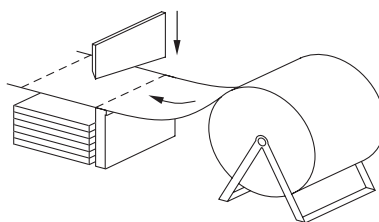
- **Getrennt einstellbare Skalierung für Eingang A und B**
Multiplikations- und Divisionsfaktor (0,0001 ... 99,9999), um entsprechende Einheiten in z.B. Liter, Länge oder Verpackungsgröße darzustellen.
- **Einfache Anzeigenumschaltung**
von A auf B oder A-B, A/B, (A-B)/A [%]
- **DC Versorgung**
- **Eingänge**
Alternativ zu den HTL Eingängen sind auch Geräte mit 4 ... 30 V DC-Eingang für den Einsatz mit TTL-Pegel verfügbar
- **Rückstellung manuell oder elektrisch**
für beide Zähler getrennt programmierbar. Die Rückstellung kann auch verriegelt werden.

Anwendungen für den 2-fach Summierer mit getrennten Eingängen

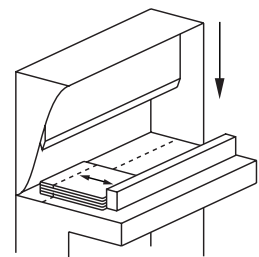
- Erfassung der Produktionsdaten
Stückzahl und Gesamtsumme
- Summierung von Durchflüssen, Mengen und anderen skalierbaren Medien.
- Zählaufgaben wie Mengen und Stückzahlzählungen
- Zubehör, OEM Ausrüstung oder Nachrüstung an Produktionsmaschinen
- Stückzahlerfassung an Stanzen, Pressen, Extruder, Holzbearbeitungsmaschinen, Bohrmaschinen, Bestückungsautomaten, Schneidemaschinen, Sonderfahrzeuge
- Erfassen von zwei Meßgrößen in einem Gerät: Mit 2 getrennten Eingängen können z.B. die Stückzahl und die Anzahl der Verpackungen gezählt werden.
- Erfassung von 2 Schichten



Gesamtstückzahl und Verpackungseinheiten



Einzel- und Gesamtmenge



Einzel- und Gesamtmenge aus 2 Schichten

Multifunktions-/
Mehrfachgeräte

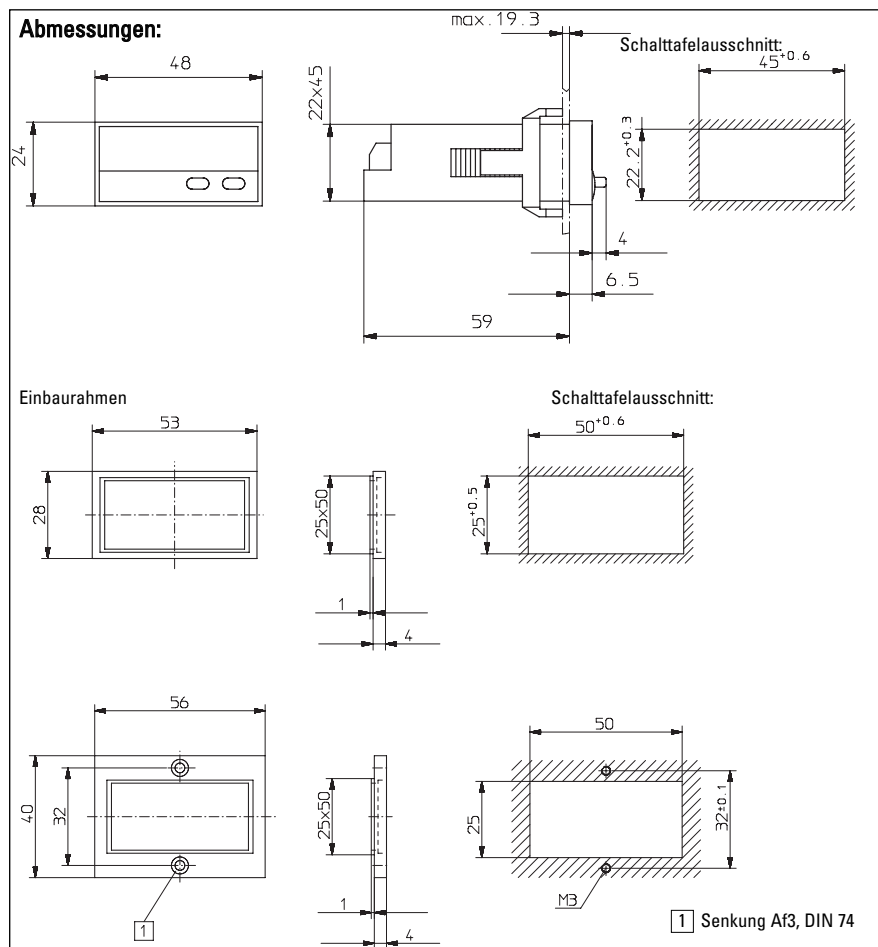
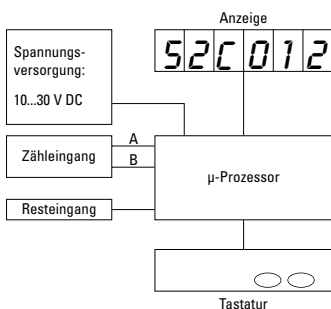
2 LED-Anzeigen in einem Gerät CODIX 52C, getrennte Eingänge

Technische Daten

Spannungsversorgung:	10 ... 30 V DC, mit integriertem Verpolungsschutz
Stromaufnahme:	max. 40 mA
Anzeige:	6-stellige rote 7-Segment LED-Anzeige; 8 mm hoch
Datensicherung:	EEPROM
Gehäuse:	Schalttafelgehäuse 48 x 24 mm nach DIN 43 700; RAL 7021, dunkelgrau
Polarität der Eingänge;	programmierbar, npn oder pnp für alle Eingänge
Eingangswiderstand:	ca 5 k Ω
Zählfrequenz:	max 25 kHz, auf 30 Hz bedämpfbar
Mindestimpulsdauer des Rücksetzeingangs:	5 ms

Schaltpegel der Eingänge (HTL):	Low: 0 ... 0,2 x U _B [V DC] High: 0,6 x U _B ... 30 V DC
Schaltpegel der Eingänge bei 4 ... 30 V DC Pegel:	Low: 0 ... 2 V DC High: 4 ... 30 V DC
Ausgangsleistung des Optokopplers:	Max. 30 V, 10 mA
Umgebungstemperatur:	10 ... 26 V DC: -20 ... +65 °C, nicht betauend >26 ... 30 V DC: -20 ... +55 °C, nicht betauend
Lagertemperatur:	-25 ... +70 °C
EMV:	Störabstrahlung EN55011 Klasse B Störfestigkeit EN61000-6-2
Schutzart:	IP65 (frontseitig)
Gewicht:	ca. 50 g

Blockschaltbild:



Anschlussbelegung:

- 1 10 ... 30 V DC
- 2 0 V GND
- 3 INP A
- 4 INP B
- 5 Reset



Lieferumfang:

- 1 Digitalanzeige
- 1 Spannbügel
- 1 Frontrahmen für Spannbügelbefestigung, für Einbauquerschnitt 50 x 25 mm
- 1 Frontrahmen für Schraubbefestigung, für Einbauquerschnitt 50 x 25 mm
- 1 Dichtung ,
- 1 Bedienungsanleitung multilingual

Bestellschlüssel:

6.52C.012.3X0

- Schaltpegel der Eingänge
- 0 = Standard (HTL)*
- A = 4 ... 30 V DC
- Low 0 ... 2 V DC,
- High 4 ... 30 V DC
- * Lagertypen