

## LCD-Betriebsstundenzähler CODIX 141/143

Spannungsversorgung	Zeit-/Betriebsstundenzähler	Eingangsart	Temperaturbereich	Hohe Schutzart	7 LCDs	Verriegelbare Reset-Taste	Transistorausgang

**CODIX 141: Standard-Zeitzähler**  
**CODIX 143: Service-Zeitzähler**

### Bedienerfreundlich:

- Spannungsversorgung von 10 ... 30 V DC
- Speicherung der Werte in EEPROM
- Serviceintervalle fest vorprogrammiert  
z. B.: Service bei 5000.00 h (Service)  
Vorsignal bei 4900.00 h (Preservice)  
Blinkende Textmeldung im Display Service oder Preservice)
- Resetaste mit Mehrfachfunktion über separaten Eingang verriegelbar.
- Rückstellung auch auf Auslieferungszustand möglich.



### Einfach:

- Schnelle PNP oder bedämpfte NPN Ansteuerung über getrennte Eingänge
- Keine Programmierung notwendig.

### Funktionell:

- Direkte Anzeige der Gesamtzeit
- Auf Tastendruck Anzeige der Servicevorwahl und dessen Vorsignal
- Vorwahlausgabe als Displaytext und Transistorausgang
- Vorsignal für die Serviceintervalle als Displaytext
- Rückstellung der Anzeige oder der Serviceintervalle manuell oder elektrisch

Spannungsversorgung:	10 ... 30 V DC, max. 25 mA
Anzeige:	7-stellige LCD-Anzeige, 8 mm hoch
Unterspannung:	Anzeige bei Ub < 8 V: PO-FAIL und Datensicherung
Datensicherung:	EEPROM
Einschaltverzögerung:	500 ms
<b>Eingänge:</b>	
Eingang A:	Statischer PNP-Eingang
Eingang B:	Statischer NPN-Eingang
Aktivierungseingang für Reset-Taste:	Statischer NPN-Eingang,
Reset:	flankengetriggelter NPN-Eingang (min. 20 ms)
Eingangswiderstand:	10 kOhm
Schaltpegel:	Low 0 ... 2 V DC High 3,5 ... 30 V DC Schaltschwelle ca. 2,7 V
Betriebstemperatur:	-20 ... +65 °C
Lagertemperatur:	-25 ... +75 °C
Gewicht:	40 g

EMV:	Störaussendung EN55011 Class B Störfestigkeit EN61000-6-2
Anschlüsse:	Schraubklemme 8-polig, Raster 5,08 mm
Gehäuse:	Schalttafelgehäuse DIN 43700, 48 x 24, dunkelgrau, Ral 7021
Schutzart:	IP65 von vorne, IP20 von hinten
Reinigung:	Die Frontseite darf nur mit einem weichen, mit Wasser angefeuchteten Tuch gereinigt werden
Schock:	EN 60068-2-27: 100G EN 60068-2-29: 10G
Vibration:	EN 60068-2-6: 10 ... 55 Hz/1 mm/30 min.
Ergänzende Daten für <b>CODIX 143</b> (Service-Timer)	
Ausgang:	NPN-Transistorausgang, Open Collector Ausgangsspannung max. 30 V DC Ausgangsstrom max. 50 mA

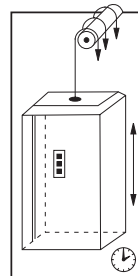
### Anzeige und Abfragemodus Service-Zeitzähler

Ist die Reset-Taste über den Aktivierungseingang Pin 6 nicht frei geschaltet, so stehen dem Anwender durch drücken der Taste folgende Funktionen zur Verfügung.

- 1x drücken: Im Display erscheint der Text „SErViCE“
- 2x drücken: Im Display erscheint der nächste Service-Wert
- 3x drücken: Im Display erscheint der Text „PrESErV“
- 4x drücken: Im Display erscheint der nächste Preservice-Wert
- 5 x drücken: Im Display erscheint der aktuelle Wert

Bei den Servicetimern bleiben die aufgelaufenen Werte bestehen, die Servicewerte werden bei der Rückstellung um den hinterlegten Vorwahlwert hoch gesetzt. z. Bsp. Servicewert 5000.00 h, Rückstellung bei Zählerstand 5100.00 h, neuer Servicewert 10100.00 h.

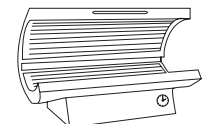
### Anwendungen:



Betriebsstunden und Serviceintervall



Gesamtzeit und Serviceintervall

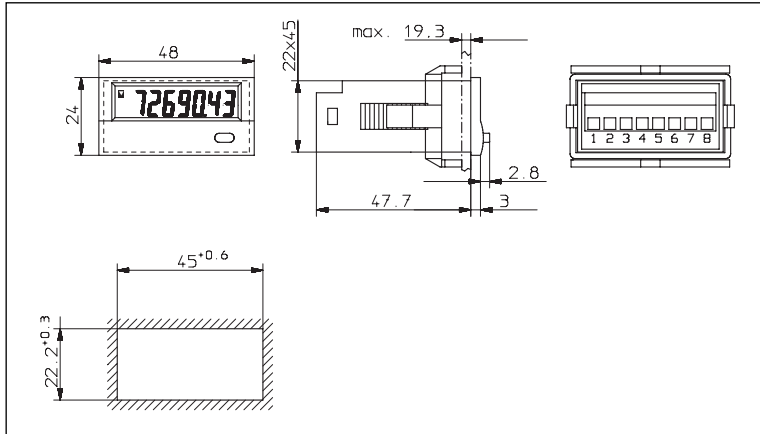


Serviceintervall und Gesamtzeit der UV-Lampen

## LCD-Betriebsstundenzähler

### **CODIX 141/143**

#### Abmessungen:

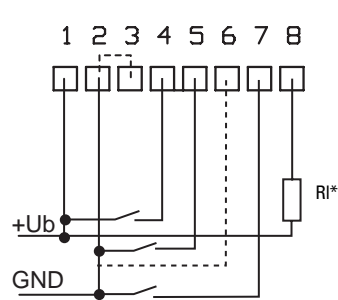


#### Lieferumfang:

- Zähler
- Spannbügel
- Dichtungen
- Bedienungsanleitung multilingual

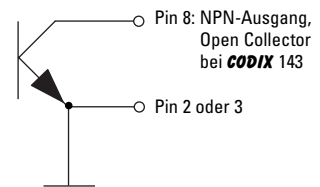
Betriebsstunden-/  
Zeitähler

#### Anschlussbelegung:



\* Ausgang 8 ist nur bei **CODIX 143** als NPN-Ausgang belegt

Pin	Beschreibung	Standard-Zeitähler	Service-Zeitähler
<b>Versorgungsspannung</b>			
1	+Ub	10 ... 30 V DC	10 ... 30 V DC
2	0 V DC, GND	GND	GND
<b>Eingänge</b>			
3	0 V DC, GND	GND	GND
4	Starteingang	INP PNP	INP PNP
5	Starteingang	INP NPN	INP NPN
6	Aktivierungseingang Reset	RESET MANUEL ENABLE	RESET MANUEL ENABLE
7	Reset-Eingang	RESET	RESET
<b>Ausgang</b>			
8	NPN-Ausgang	n.c.	OUT



#### Bestellschlüssel Standardtimer

**6.141.012.300**

#### Bestellschlüssel für Servicetimer:

**6.143.011.300.005K.00**

##### Option 1\*

00 = Vorwarnung bei 100.00 vor der Servicevorwahl  
PrESerV und SErViCE

##### Option 2\*

Service-Vorwahl 005K=> 5000.00 h

\*Hinweis: Bei den gezeigten Bestellschlüsseln handelt es sich um Beispiele. Die Optionen 1 und 2 können individuell nach Kundenwunsch programmiert werden.

#### Lagertypen:

- 6.141.012.300
- 6.143.011.300.005k.00

Bitte beachten Sie: Die Mindestbestellmenge für kundenspezifische Optionen beträgt 10 Stück mit Aufpreis, ab 200 Stück ohne Aufpreis.