

LCD-Modul Typ 180



Ihr Nutzen

- geringer Platzbedarf
- direkt in Platinen einlötlbar
- geringste Stromaufnahme, für Batteriebetrieb geeignet

Weitere Vorzüge

- mit manueller und/oder manueller und elektrischer Rückstellung
- Bei Batteriebetrieb mit einer Lithiumzelle 1000 mAh wird ein Datenerhalt von bis zu 10 Jahren erreicht.
- CMOS und TTL-kompatibel

Technische Daten:

Spannungsversorgung:	3 V (+0,2, -0,6 V) DC
Anzeige:	LCD, 8-stellig, Ziffern 8 mm hoch
Zählweise:	addierend oder subtrahierend
Eingänge:	
Schneller Zählengang:	max. Zählfrequenz, 10 kHz, min. Impulsdauer 50 µs Eingangswiderstand 1 MΩ Triggerschwellen: Low: <0,7 V DC High: <2,5 V – UB (ohne R*) Zählung bei positiver Flanke siehe Anschlussbild
Langsamer Zählengang:	max. Zählfrequenz, 40 Hz min. Impulsdauer 13 ms Eingangswiderstand 1 MΩ Triggerschwellen: Low: <0,7 V DC High: <2,5 V – UB, Zählung bei neg. Flanke
Zählrichtungseingang:	statischer Eingang, d.h. subtrahierende Zählung solange der Eingang mit 0 V aktiviert wird.
Rücksetzeingang:	statischer Eingang, d.h. keine Zählung solange Eingangssignal aktiv. Hinweis: der Rücksetzeingang wird beim Betätigen der Nullstelltaste gegen 0 V geschaltet.

min. Impulsdauer	12 ms
Eingangswiderstand	1 MΩ
Schaltspannung	1,4 V
	Schaltet bei negativer Flanke
EMV:	Störabstrahlung EN55011 Klasse B Störfestigkeit EN61000-6-2
Betriebstemperaturbereich:	-10 ... +60 °C
Lagertemperatur:	-20 ... +70 °C
Gehäusefarbe:	schwarz

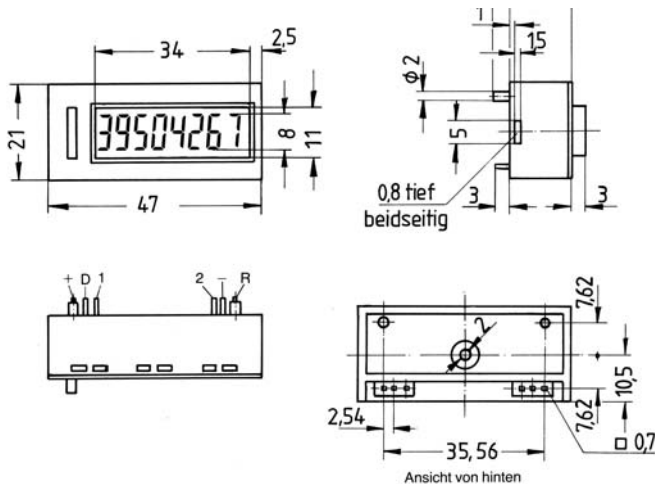
Anschlüsse:

- 1 schneller Zählengang
- 2 langsamer Zählengang
- D Zählrichtungseingang
- R Rücksetzeingang
- +, – Spannungsversorgung

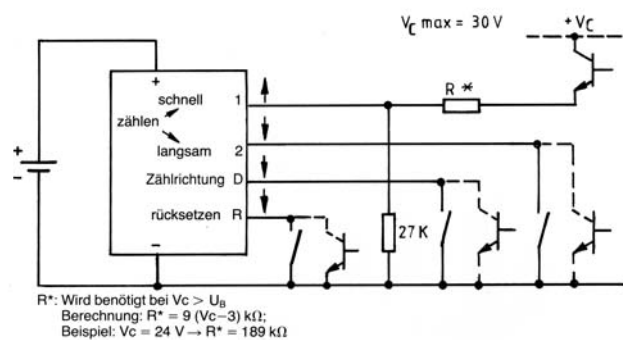
Typen:

- 180.2: Modul mit elektrischer Rückstellung
- 180.3: Modul mit manueller und elektrischer Nullstellung

Maßbilder:



Anschluss



Bestellangaben und Lieferumfang:

Modul mit elektrischer Rückstellung

Bestell-Nr.: 0.180.200.000*

Modul mit manueller und elektrischer Rückstellung

Bestell-Nr.: 0.180.300.000*

* Lagertypen