

6-stelliges LCD Modul 167/168



- 6-stelliger LCD-Anzeigezähler für Schalttafel- oder Printmontage (Gehäuse abnehmbar)
- 3 V DC-Spannungsversorgung
- Stromaufnahme <math>< 5 \mu\text{A}</math> (10 $\mu\text{A}</math> bei 10 kHz)$
- Zählfrequenz von 10 kHz
- Eingänge TTL/CMOS Kompatibel
- Elektrische Nullstellung

Type 167:

addierende Zählweise

Type 168:

addierend/subtrahierende Zählweise

1 Zählengang

1 Zählrichtungseingang

Anwendungsbeispiele

Ereigniszählung

Positions-, Längen- und Abstandsmessung

Printzähler

Technische Daten:

Betriebsspannung:	2,6–3,4 V DC
Stromaufnahme:	typisch 5 μA , 10 μA bei 10 kHz
Anzeige:	LCD, 6stellig, 6 mm hoch
Zählbereich:	999999
Überlauf:	
Type 167:	von 999 999 auf Null
Type 168:	addierend von 999 999 auf Null subtrahierend von Null auf 999 999
Zähleingang:	max. Zählfrequenz 10 kHz min. Impulszeit 50 μs Zählung bei negativer Flanke (NPN)
Nullstellung:	min. Impulszeit 15 ms Nullstellung bei negativer Flanke (NPN)

Zählrichtungseingang: gegen 0 V schaltend oder negative Flanke (NPN)
(nur Type 168)

Eingang offen: add. Zählweise
Eingang auf 0 V: subtr. Zählweise

Normen: EN 61000-6-3

EN 55022 Klasse B

Betriebstemperatur: $-10\text{ }^{\circ}\text{C} \dots +60\text{ }^{\circ}\text{C}$, nicht betauend

Lagertemperatur: $-10\text{ }^{\circ}\text{C} \dots +60\text{ }^{\circ}\text{C}$

Gehäuse: Polycarbonat glasklar und schwarzes ABS-Gehäuse

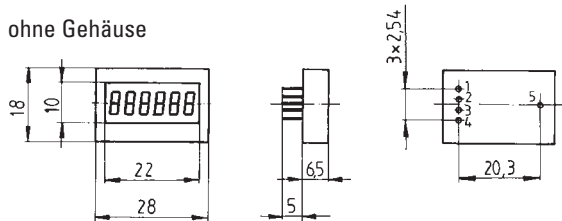
Schutzart: IP 40

Gewicht: 7,5 g

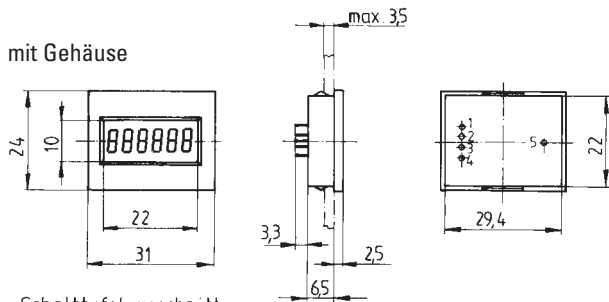
Elektrische Anschlüsse: Printstifte $\varnothing 0,4\text{ mm}$

Abmessungen:

ohne Gehäuse

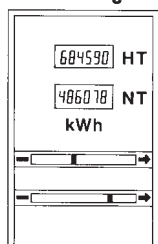


mit Gehäuse



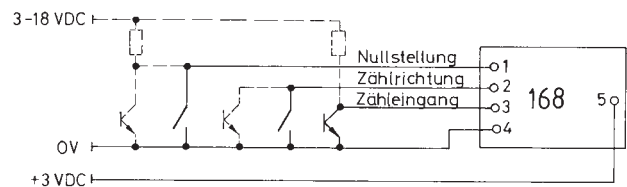
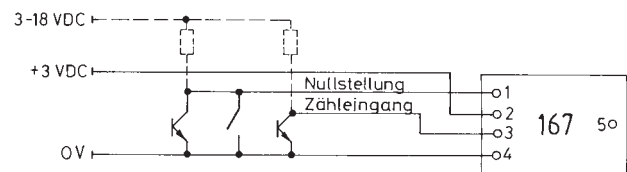
Schalttafel-ausschnitt
29,4 x 22 mm

Anwendungsbeispiel:



Kilowattstundenzähler

Anschlussbelegung:



Pin-Nr.	Funktion	
	Type 167	Type 168
1	Nullstellung	Nullstellung
2	+ 3 V DC	Zählrichtung
3	Zähleingang	Zähleingang
4	0 V	0 V
5	0 V	+3 V DC

Bestellschlüssel:

Typ 167: 0.167.012.000*

Typ 168: 0.168.012.000*

Lieferumfang:

LCD-Modul

Bedienungsanleitung

* Lagertypen