

## LCD-Zählmodul Typ 190

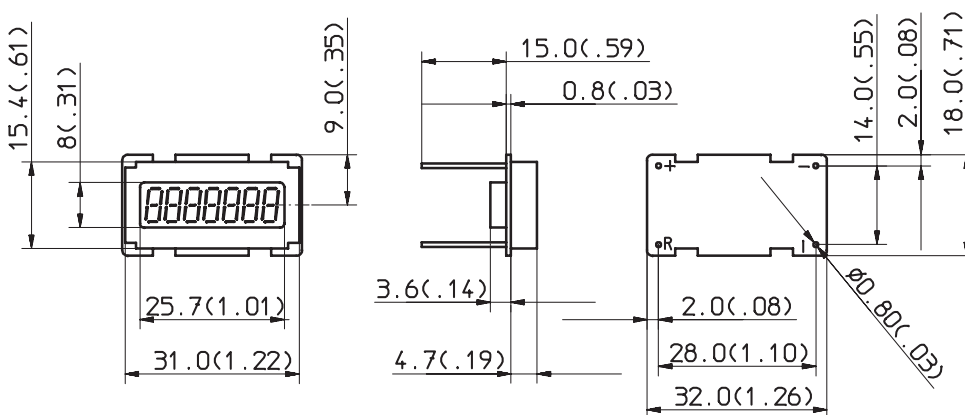


- Zählfrequenz bis 10 kHz
- 7-stellige LCD-Anzeige, 6 mm hoch
- Nichtflüchtiger Speicher (keine Batterie)
- Sehr hohe Zuverlässigkeit
- Kleine Bauform und sehr günstiger Preis
- Geringer Stromverbrauch
- Großer Spannungs- und Temperaturbereich
- Sehr hohe Schock- und Vibrationsfestigkeit

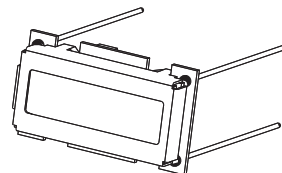
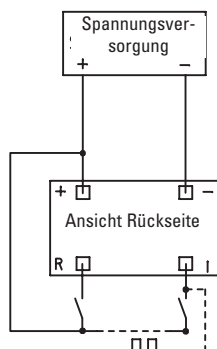
### Vorläufige Technische Daten

Spannungsversorgung:	1. 4,75 ... 15 V DC mit int. Verpolschutz 2. 9 ... 60 V DC	Betriebstemperatur:	-40 ... +80 °C, nicht betauend
Sromaufnahme:	1. 8 mA bei 4,75 ... 15 V DC 2. 6 mA bei 9 ... 60 V DC	Arbeitstemperatur	-20 ... +80 °C, nicht betauend
Zähl- und Reseteingang:	High: 4 ... 60 V DC, Low 0 ... 0,7 V DC	Lagertemperatur:	-50 ... +90 °C
Max. Zählfrequenz	max. 10 kHz, flankengetriggert (abfallend)	Störaussendung:	EN 61000-6-3, EN 55 011 Klasse B
Reset-Eingang:	High: 4 ... 60 V DC, Low: 0 ... 0,7 V DC Pulslänge 1 ms flankengetriggert	Störfestigkeit:	EN 61000-6-2
Anzeige:	7-stellige LCD-Anzeige, Ziffernhöhe 6 mm	Gewicht:	ca. 8 g
Datensicherung:	EEPROM	Speicher	CMOS EEPROM. Nichtflüchtiger Speicher Datensicherung bis zu 10 Jahren
Gehäuse:	Abmessungen 18,4 x 32,4 mm	Schockfestigkeit nach DIN-IEC 68-2-27:	550 m/s <sup>2</sup> , 11 ms
Farbe:	schwarz	Vibrationsfestigkeit nach DIN-IEC 68-2-6:	50 ... 200 m/s <sup>2</sup> , 10 ... 80 Hz
		Das Modul muss vor induktiven Spannungsspitzen und energiereichen Störungen geschützt werden.	

### Abmessungen:



### Anschlussbilder:



### Bestellangaben:

LCD-Zählmodul Type 190:  
 4,75 ... 15 V DC Bestell-Nr.: 6.190.012.F00  
 Art.-Nr.: 162 135  
 9 ... 60 V DC Bestell-Nr.: 6.190.012.G00  
 Art.-Nr.: 162 136

### Lieferumfang

– LCD-Zählmodul Type 190  
 – Bedienungsanleitung