

Summierer oder Positionsanzeige, CODIX 541

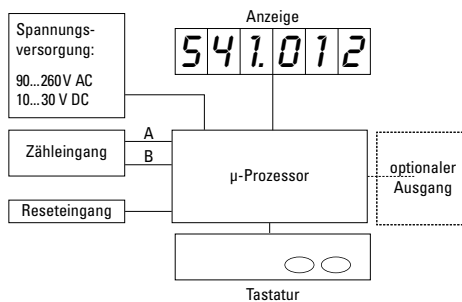
Technische Daten

Spannungsversorgung:	10 ... 30 V DC, mit Verpolungsschutz 90 ... 260 V AC
Stromaufnahme:	max. 50 mA, 6 VA
Anzeige:	6-stellige rote 7-Segment LED-Anzeige; 14 mm hoch
Datensicherung:	EEPROM
Gehäuse:	Schalttafelgehäuse 96 x 48 mm nach DIN 43 700; RAL 7021, dunkelgrau
Polarität der Eingänge;	programmierbar, npn oder pnp für alle Eingänge
Eingangswiderstand:	ca 5 k Ω
Zählfrequenz*:	max. 60 kHz, auf 30 Hz bedämpfbar bei Positionsanzeige max. 25 kHz
Mindestimpulsdauer des Rücksetzeingangs:	5 ms
Schaltpegel der Eingänge bei Standard-Ausführung (HTL):	DC-Versorgungsspannung: Low: 0 ... 0,2 x UB [V DC] High: 0,6 x UB ... 30 V DC AC-Versorgungsspannung: Low 0 ... 4 V DC High 12 ... 30 V DC

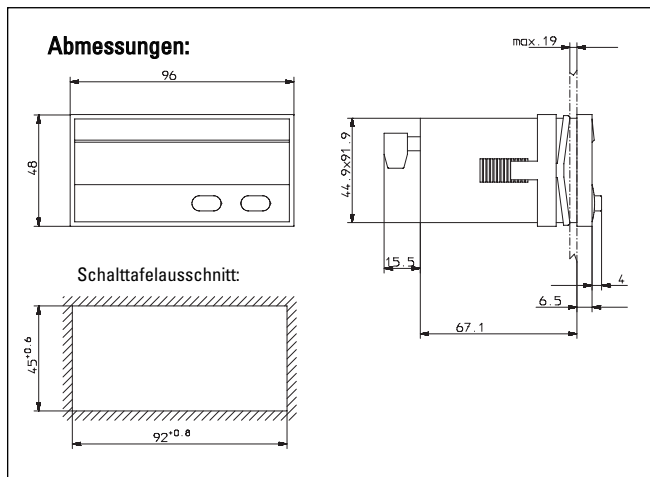
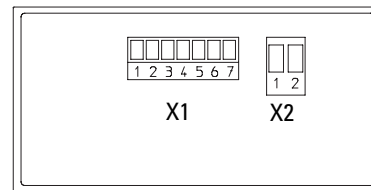
Schaltpegel der Eingänge bei 4 ... 30 V DC Pegel:	Low: 0 ... 2 V DC High: 4 ... 30 V DC
Sensorversorgungsspannung	24 V DC \pm 15 %/100 mA bei AC-Versorgung
Ausgangsleistung des Optokopplers:	max. 30 V, 10 mA
Umgebungstemperatur:	-20 ... +65 °C, nicht betauend
Lagertemperatur:	-25 ... +70 °C
Höhe:	bis 2000 m
EMV:	Störaussendung EN55011 Klasse B Störfestigkeit EN 61000-6-2
Gerätesicherheit:	
Auslegung nach:	EN 61010 Teil 1
Schutzklasse:	2
Einsatzgebiet:	Verschmutzungsgrad 2
Schutzart:	IP65 (frontseitig)
Gewicht:	ca. 150 g

* siehe Bedienungsanleitung

Blockschaltbild:



Anschlussbelegung:



Anschlussbelegung X2

Pin	AC-Version	DC-Version
1	90 ... 260 V AC	0 V DC (GND)
2	90 ... 260 V AC	10 ... 30 V DC

Anschlussbelegung X1

Pin	AC-Version	DC-Version
1	Optokoppler-Ausgang Emitter	
2	Optokoppler-Ausgang Collector	
3	Set	
4	INP B	
5	INP A	
6	GNDout	n.c.
7	+24 Vout	n.c.

Bestellschlüssel:

6.541.01X.XX0

Ausgang
1 = Optokoppler-Ausgang
2 = kein Ausgang*

Schaltpegel der Eingänge
0 = Standard-Pegel (HTL)*
A = 4 ... 30 V DC Pegel

Versorgungsspannung
0 = 90 ... 260 V AC*
3 = 10 ... 30 V DC*

* Lagertypen

Lieferumfang:

Digitalanzeige
Spannbügel
Dichtung
2 Schraubklemmen

Bedienungsanleitung
multilingual

Ersatzteile:

7-polige Schraubklemme RM 3,81 1 ... 7: N100387
2-polige Schraubklemme RM 5,08 1 ... 2: N100133