

Technique de mesure linéaire

Mesure à câble avec codeur ou capteur analogique **Miniature, analogique** **Plage de mesure 2 m**



Le système de mesure à câble avec sortie analogique se distingue par sa compacité. Il est disponible avec sortie par potentiomètre, en tension ou en courant.



Compact et simple

- Plage de mesure jusqu'à 2000 mm
- Pour des applications à faible vitesse de déplacement
- Simple à monter

Réf. de commande **D5.350X . AXX . 0000**
Miniature Type **a** **b** **c**

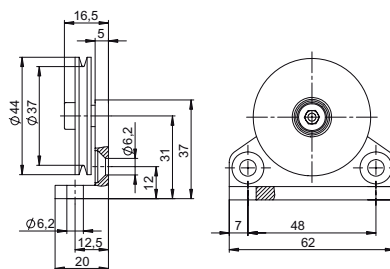
a *Plage de mesure*
 1 = 1000 mm
 2 = 2000 mm

b *Interface de sortie*
 11 = Sortie analogique 4 ... 20 mA
 22 = Sortie analogique 0 ... 10 V DC
 alimentation en tension 15 ... 28 V DC
 33 = Sortie potentiomètre 10 kΩ

c *Raccordement*
 1 = Câble 2 m (plage de mesure 1000 mm : axial)
 (plage de mesure 2000 mm : radial)
 2 = Connecteur M12, 4 broches, radial
 (uniquement pour la plage de mesure 2000 mm)

Accessoires pour les systèmes de mesure à câble

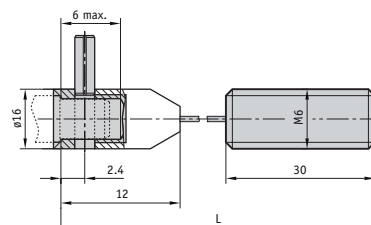
Galet de renvoi



Référence de commande du kit
 - Galet de renvoi (aluminium anodisé)
 - 2 vis à tête fraisée pour fixation latérale
 - 2 vis CHc pour fixation sur une surface plane

8.0000.7000.0045

Rallonges de câble



Câble acier 2 m
 Câble acier 5 m
 Câble acier 10 m
 Câble synthétique 2 m

8.0000.7000.0033

8.0000.7000.0034

8.0000.7000.0035

8.0000.7000.0032

Technique de mesure linéaire

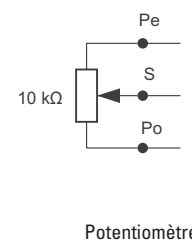
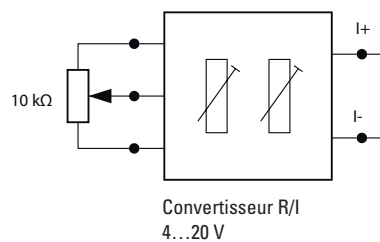
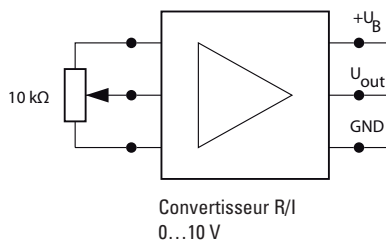
Mesure à câble avec codeur ou capteur analogique Miniature, analogique Plage de mesure 2 m

Caractéristiques mécaniques du système de mesure à câble	
Plage de mesure	1000 mm / 2000 mm
Force de traction F_{min}	2 N
Répétabilité	$\pm 0,15$ mm
Linéarité	$\pm 0,35$ %
Température de fonctionnement	0°C ... 50°C
Poids	env. 200 g / env. 320 g
Matière	boîtier : plastique / zinc moulé sous pression câble : acier inoxydable \varnothing 0,45 mm gainé de plastique

Caractéristiques électriques			
Sortie analogique	0 ... 10 V	4 ... 20 mA	Potentiomètre 10 k Ω
Tension d'alimentation	15 ... 28 V DC	–	–
Plage de température	0 ... 50°C	0 ... 50°C	0 ... 50°C
Charge	max. 500 Ω	max. 500 Ω	–
Conforme aux normes CE	EN 61000-6-2, EN 61000-6-4, EN 61000-6-3		

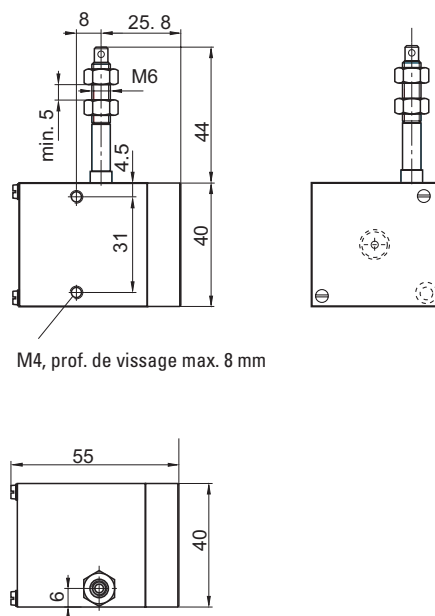
Raccordement

Couleur	BN	WH	GN	GN
Broche M12	1	2	3	4
0 ... 10 V	+ 24 V DC	GND	U_{out}	n.c.
0 ... 20 mA	I+	I-	n.c.	n.c.
Potentiomètre	Po	Pe	S	n.c.



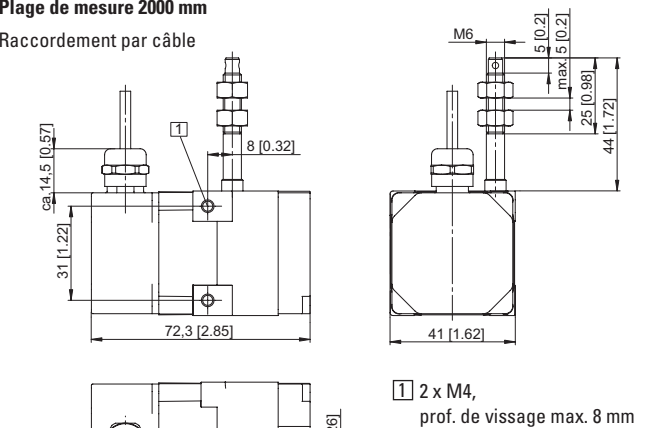
Dimensions

Plage de mesure 1000 mm



Plage de mesure 2000 mm

Raccordement par câble



Connecteur M12

