

Codeurs absolus – Multitours

ATEX, optique

Sendix 7063 (arbre sortant)

SSI / BiSS-C



Le codeur absolu multitours Sendix 7063 avec interface SSI ou BiSS-C et capteurs optiques offre la protection Ex dans un boîtier compact et robuste de 70 millimètres en aluminium résistant à l'eau de mer.

Ce codeur résistant aux chocs et aux vibrations travaille de manière flexible avec une résolution atteignant 29 bits; il est disponible avec départ de câble axial et radial.



Protection Ex



Engrenage mécanique



Safety-Lock™



Vitesse de rotation élevée



IP élevé



Charge élevée sur l'arbre



Résistant aux chocs / aux vibrations



Résistant aux champs magnétiques



Protégé contre les inversions de la polarité



Capteurs optiques



Résistant à l'eau de mer

Fiable

- Construction avec « enveloppe antidéflagrante » homologuée pour les zones 1, 2 et 21, 22
- Zone 1, 2 et 21, 22:
 Ex II 2G Ex d IIC T6 et Ex II 2D Ex tD A21 IP6X T85°C
- Utilisable dans des applications maritimes – boîtier et bride en aluminium résistant à l'eau de mer
- Reste étanche même dans des conditions quotidiennes rudes et offre une sécurité maximale contre les pannes sur le terrain. Indice de protection IP67

Compact

- Possibilité de montage dans des espaces restreints
- Profondeur de montage réduite, diamètre 70 mm
- Départ de câble compact axial ou radial

Réf. de commande 8.7063 . 1 X 2 X . X X 2 1 . XXXX
Arbre sortant Type **a b c d e f g h i** ¹⁾

a Bride

1 = Bride standard-synchro ø 70 mm, IP67

b Arbre (ø x L)

1 = 12 x 25 mm, avec rainure pour clavette 4 x 4 mm
 2 = 10 x 20 mm, avec méplat

c Interface / Tension d'alimentation

2 = SSI ou BiSS-C / 10 ... 30 V DC

d Type de raccordement

1 = Câble axial (2 m PUR)
 2 = Câble radial (2 m PUR)
 A = Câble axial (longueur > 2 m)
 B = Câble radial (longueur > 2 m)
 (longueurs préconisées, voir **f**, ex. : 0100 = 10 m)

e Code

B = SSI, binaire
 C = BiSS-C, binaire
 G = SSI, Gray

f Résolution ²⁾

A = 10 bits ST
 1 = 11 bits ST
 2 = 12 bits ST
 3 = 13 bits ST
 4 = 14 bits ST
 7 = 17 bits ST

g Entrées/Sorties ²⁾

2 = Entrée SET, DIR
 sortie d'état supplémentaire

h Options

1 = pas d'option

i Longueur de câble en dm ¹⁾

0050 = 5 m
 0100 = 10 m
 0150 = 15 m

En option sur demande
 - longueur de câble spéciale

Accessoires de montage pour codeurs à arbre sortant

Accouplement

Accouplement à soufflet ø 19 mm pour arbre 10 mm

8.0000.1101.1010

Vous trouverez d'autres accessoires au chapitre Accessoires ou dans la partie Accessoires de notre site Internet : www.kuebler.com/accessoires.

Vous trouverez d'autres éléments de connectique au chapitre Connectique ou dans la partie Connectique de notre site Internet : www.kuebler.com/connectique.

1) Ne s'applique pas aux types de raccordement 1 et 2

2) Résolution, valeur de présélection et sens de comptage programmables en usine

Codeurs absolus – Multitours

ATEX, optique	Sendix 7063 (arbre sortant)	SSI / BiSS-C
----------------------	------------------------------------	---------------------

Protection antidéflagrante	
Attestation d'examen CE de type	PTB09 ATEX 1106 X
Catégorie (gaz)	II 2G Ex d IIC T6
Catégorie (poussière)	II 2D Ex tD A21 IP6X T85°C
Directive 94/9 CE	EN 60079-0; DIN EN 60079-1 EN 61241-0; DIN EN 61241-1

Caractéristiques mécaniques	
Vitesse de rotation max.	en continu 6 000 min ⁻¹
Couple de démarrage	< 0,05 Nm
Moment d'inertie de masse	4,0 x 10 ⁻⁶ kgm ²
Charge admissible sur l'arbre	radiale 80 N axiale 40 N
Poids	env. 0,6 kg
Indice de protection EN 60 529	IP67
Plage de température de travail	-40°C ... +60°C
Matières	arbre acier inoxydable bride alu. résistant à l'eau de mer, AISiMgMn (EN AW-6082) ou acier inoxydable boîtier alu. résistant à l'eau de mer, AISiMgMn (EN AW-6082) ou acier inoxydable câble PUR
Résistance aux chocs EN 60068-2-27	2500 m/s ² , 6 ms
Résistance aux vibrations EN 60068-2-6	100 m/s ² , 55 ... 2000 Hz

Caractéristiques électriques générales	
Tension d'alimentation	10 ... 30 V DC
Consommation (sans charge)	max. 50 mA
Protection contre les inversions de polarité de la tension d'alimentation (U _B)	oui
Conforme aux normes CE	EN 61000-6-2, EN 61000-6-4 et EN 61000-6-3
Conforme à RoHS	Directive CE 2002/95/CE

Interface SSI	
Interface de sortie	RS485 type Transceiver
Charge admissible/canal	max. 20 mA
Niveau de signal	haut typ 3,8 V bas pour I _{Charge} = 20 mA typ 1,3 V
Sortie protégée contre les courts-circuits	oui ¹⁾
Résolution monotour	10...14 bits et 17 bits ²⁾
Nombre de tours	4096 (12 bits)
Code	binaire ou Gray
Fréquence SSI	< 14 bits : 50 kHz ... 2 MHz
Temps monoflop	< 15 µs ²⁾
Nota : si le cycle d'horloge commence pendant le temps monoflop, un deuxième transfert de données s'exécute avec les mêmes valeurs. Si le cycle d'horloge commence après écoulement du temps monoflop, le transfert s'exécute avec les nouvelles valeurs. La vitesse d'actualisation dépend de la fréquence d'horloge, de la longueur des données et du temps monoflop.	
Vitesse de rafraîchissement des données	jusqu'à 14 bits < 1 µs 15 ... 17 bits < 4 µs
Bits d'état et de parité	sur demande

Entrée SET	
Entrée	active pour niveau haut
Type d'entrée	comparateur
Niveau de signal	haut min. 60 % de +V max. +V bas max. 25 % de +V (+V = tension d'alimentation)
Courant d'entrée	< 0,5 mA
Longueur d'impulsion min. (SET)	10 ms
Timeout après signal SET	14 ms
Temps de réponse (entrée DIR)	1 ms
Un signal HAUT à l'entrée SET permet de mettre le codeur à zéro à n'importe quelle position. D'autres valeurs de présélection peuvent se programmer en usine. L'entrée SET a un temps de retard de signal d'environ 1 ms. Après le déclenchement de la fonction SET, le codeur nécessite un temps de traitement interne d'environ 15 ms avant que les nouvelles données de position puissent être lues.	

Entrée DIR	
Un signal HAUT inverse le sens de rotation de sens horaire (standard) en sens antihoraire. Cette fonction peut aussi être programmée inversée en usine. L'activation de DIR alors que le codeur est en fonctionnement est interprétée comme un défaut. Dans ce cas, la sortie d'état se commute au niveau bas.	

Sortie d'état	
Interface de sortie	Open Collector, résistance Pull up interne 22 kOhms
Charge admissible	max. 20 mA
Niveau de signal	haut +V bas < 1 V
Active pour	niveau bas
La sortie d'état permet l'émission de différents messages d'alarme ou de défaut. En fonctionnement normal, la sortie d'état est au niveau haut (Open Collector avec pull-up interne 22k).	

Délai de mise en service	
Le codeur nécessite un délai d'environ 150 ms après sa mise sous tension avant de pouvoir lire des informations valides..	

Interface BiSS-C	
Résolution monotour	10 ... 14 bits et 17 bits, programmation chez le client ²⁾
Nombre de tours	4096 (12 bits)
Code	binaire
Fréquence	jusqu'à 10 MHz
Vitesse d'actualisation max.	< 10 µs, selon la vitesse d'horloge et la longueur des données
Actualité des données	≤ 1 µs
Nota:	– Bidirectionnel, les paramètres programmables sont : résolution, code, direction, alarme et avertissements – Sortie de données multicyclique, p. ex. pour la température – Vérification des données par CRC

1 Protection contre les courts-circuits avec 0 V ou la sortie, un seul canal à la fois, pour une tension d'alimentation conforme à la fiche technique
2) Autres options sur demande

Codeurs absolus Multitour

Codeurs absolus – Multitours

ATEX, optique	Sendix 7063 (arbre sortant)	SSI / BiSS-C
----------------------	------------------------------------	---------------------

Raccordement

pour circuit de sortie 1 ou 2

Signal	GND	+V	+C	-C	+D	-D	SET	DIR	Stat	PE	PE
Repérage des câbles	1	2	3	4	5	6	7	8	9	jaune/vert	Blindage

+V: Tension d'alimentation codeur +V DC

GND: Masse codeur GND (0V)

+C, -C: Signal d'horloge

+D, -D: Signal de données

SET: Entrée Set. La position courante est définie comme zéro

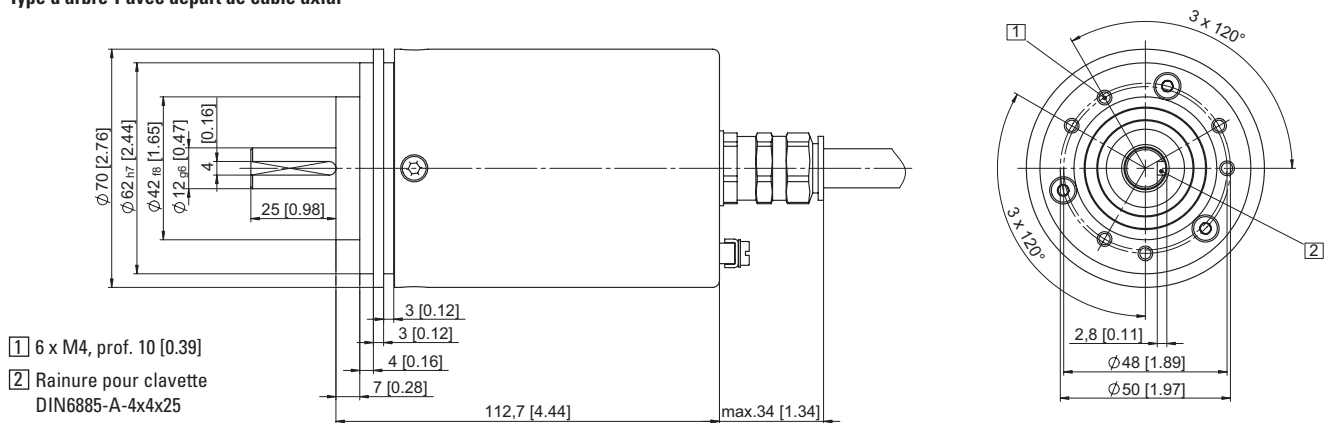
DIR: Entrée de direction : lorsque cette entrée est activée, le comptage des valeurs en sortie s'effectue en sens inverse quand l'arbre tourne dans le sens horaire.

Stat: Sortie d'état

PE: Terre de protection

Dimensions

Type d'arbre 1 avec départ de câble axial



Type d'arbre 2 avec départ de câble radial

