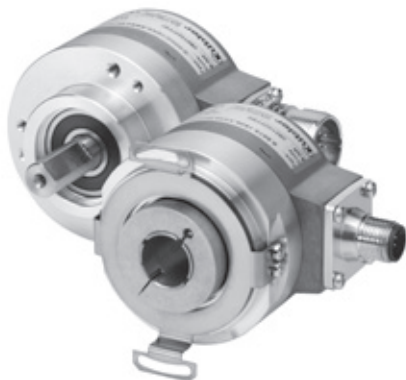


Codeurs absolus – Monotour

Standard, optiques **Sendix 5853 / 5873 (arbre sortant / creux)** **SSI / BiSS**



Les codeurs monotour Sendix 5853 et Sendix 5873 avec interface SSI ou BiSS et système de capteur optique atteignent une résolution maximale de 17 bits.

Ces codeurs sont également disponibles en option avec RS422 ou avec une piste incrémentale supplémentaire.



Safety-Lock™	Température -40° +90°	IP élevé	Charge élevée sur l'arbre	Résistant aux chocs / aux vibrations	Résistant aux champs magnétiques	Résistant aux courts-circuits	Protégé contre les inversions de la polarité	SinCos	Capteur optique	En option: résistant à l'eau de mer

Fiables et insensibles

- Structure robuste Safety-Lock™ des roulements pour une résistance élevée aux vibrations et aux erreurs d'installation
- Leur indice de protection IP67 et leur large plage de température de -40°C à +90°C permet leur mise en œuvre à l'extérieur

Polyvalents

- Haute précision avec un temps d'actualisation des données de position ≤ 1µs
- Retour à haute résolution en temps réel grâce aux sorties incrémentales SinCos et RS422
- Cycles courts, fréquences SSI jusqu'à 2 MHz / BiSS jusqu'à 10 MHz

Réf. de commande **8.5853** . **XXXXX** . **XX2X**
Arbre sortant Type a b c d e f g h

Si tous les paramètres du codeur choisi correspondent aux options préconisées soulignées, le délai de livraison est de 10 jours ouvrables pour une commande maximale de 10 pièces. Délai de livraison indicatif pour jusqu'à 50 pièces de ces types : 15 jours ouvrables. **10 by 10**

<p>a <i>Bride</i> 1 = Bride standard ø 58 mm, IP65 2 = Bride synchro ø 58 mm, IP65 3 = Bride standard ø 58 mm, IP67 4 = Bride synchro ø 58 mm, IP67 5 = Bride carrée 63,5 mm (2,5"), IP65 7 = Bride carrée 63,5 mm (2,5"), IP67</p> <p>b <i>Arbre (ø x L), avec méplat</i> 1 = 6 x 10 mm¹⁾ 2 = 10 x 20 mm²⁾ 3 = 6,35 x 22,2 mm (1/4" x 7/8") 4 = 9,5 x 22,2 mm (3/8" x 7/8")</p>	<p>c <i>Interface / Tension d'alimentation</i> 1 = SSI ou BiSS / 5 V DC 2 = SSI ou BiSS / 10 ... 30 V DC 3 = SSI ou BiSS, 2048 ppr SinCos / 5 V DC 4 = SSI ou BiSS, 2048 ppr SinCos / 10 ... 30 V DC 5 = SSI ou BiSS / 5 V DC, avec sortie capteur pour la surveillance de la tension au codeur 6 = SSI ou BiSS, 2048 ppr SinCos / 5 V DC, avec sortie capteur pour la surveillance de la tension au codeur 7 = SSI ou BiSS et 2048 ppr-signaux incrémentaux RS422 (compatible TTL) / 5 V DC 8 = SSI ou BiSS et 2048 ppr-signaux incrémentaux RS422 (compatible TTL) / 10 ... 30 V DC 9 = SSI ou BiSS et 2048 ppr-signaux incrémentaux RS422 (compatible TTL) / 5 V DC, avec sortie capteur pour la surveillance de la tension au codeur</p>	<p>d <i>Type de raccordement</i> 1 = Câble axial (1 m, PVC) 2 = Câble radial (1 m, PVC) 3 = Conn. M23, 12 broches, axial 4 = Conn. M23, 12 broches, radial 5 = Conn. M12, 8 broches, axial⁴⁾ 6 = Conn. M12, 8 broches, radial⁴⁾</p> <p>e <i>Code</i> B = SSI, binaire C = BiSS, binaire G = SSI, Gray</p> <p>f <i>Résolution³⁾</i> A = 10 bits ST 1 = 11 bits ST 2 = 12 bits ST 3 = 13 bits ST 4 = 14 bits ST 7 = 17 bits ST</p>	<p>g <i>Entrées/Sorties³⁾</i> 2 = Entrée SET, DIR sortie d'état supplémentaire</p> <p>h <i>Options (Service)</i> 1 = Aucune option 2 = LED d'état 3 = Touche SET et LED d'état</p> <p><i>En option sur demande</i> - Ex 2/22 - résistant à l'eau de mer - longueur de câble spéciale</p>
--	---	---	--

1) Type préconisé uniquement avec le type de bride 2
 2) Type préconisé uniquement avec le type de bride 1
 3) Résolution, valeur de présélection et direction de comptage programmables en usine
 4) Ne peut se combiner qu'avec les interfaces de sortie 1 et 2

Codeurs absolus Monotour

Codeurs absolus – Monotour

Standard, optiques Sendix 5853 / 5873 (arbre sortant / creux) SSI / BiSS

Caractéristiques mécaniques		
Vitesse de rotation max. - Arbre sortant		
sans joint d'arbre (IP65) jusqu'à 70°C	12 000 min ⁻¹ , 10 000 min ⁻¹ (en continu)	
sans joint d'arbre (IP65) jusqu'à T _{max}	8 000 min ⁻¹ , 5 000 min ⁻¹ (en continu)	
avec joint d'arbre (IP67) jusqu'à 70°C	11 000 min ⁻¹ , 9 000 min ⁻¹ (en continu)	
avec joint d'arbre (IP67) jusqu'à T _{max}	8 000 min ⁻¹ , 5 000 min ⁻¹ (en continu)	
Vitesse de rotation max. - Arbre creux		
sans joint d'arbre (IP65) jusqu'à 70°C	9 000 min ⁻¹ , 6 000 min ⁻¹ (en continu)	
sans joint d'arbre (IP65) jusqu'à T _{max}	6 000 min ⁻¹ , 3 000 min ⁻¹ (en continu)	
avec joint d'arbre (IP67) jusqu'à 70°C	8 000 min ⁻¹ , 4 000 min ⁻¹ (en continu)	
avec joint d'arbre (IP67) jusqu'à T _{max}	4 000 min ⁻¹ , 2 000 min ⁻¹ (en continu)	
Couple de démarrage - Arbre sortant		
sans joint d'arbre (IP65)	< 0,01 Nm	avec
joint d'arbre (IP67)	< 0,05 Nm	
Couple de démarrage - Arbre creux		
sans joint d'arbre (IP65)	< 0,03 Nm	
Moment d'inertie de masse		
arbre sortant	3,0 x 10 ⁻⁶ kgm ²	
arbre creux	6,0 x 10 ⁻⁶ kgm ²	
Charge admissible sur l'arbre		
radiale	80 N	
axiale	40 N	
Poids		
	env. 0,35 kg	
Indice de protection EN 60 529		
boîtier	IP67	
arbre	IP65, en option IP67	
Homologation protection antidéflagrante		
	en option Zone 2 et 22	
Plage de température de travail		
	-40°C ... +90°C ¹⁾	
Matières		
arbre sortant/creux	acier inoxydable	
bride	aluminium	
boîtier	zinc moulé sous pression	
câble	PVC	
Résistance aux chocs. EN 60068-2-27		
	2500 m/s ² , 6 ms	
Résistance aux vibrations EN 60068-2-6		
	100 m/s ² , 55 ... 2000 Hz	

Caractéristiques électriques générales	
Tension d'alimentation	5 V DC + 5% ou 10 ... 30 V DC
Consommation (sans charge)	5 V DC max. 70 mA 10 ... 30 V DC max. 45 mA
Protection contre les inversions de polarité de la tension d'alimentation (U_B)	
	oui (pour 10 ... 30 V DC)
Homologation UL	Dossier 224618
Conforme aux normes CE	EN 61000-6-2, EN 61000-6-4 et EN 61000-6-3
Conforme à RoHS	Directive CE 2002/95/CE

Caractéristiques générales des interfaces	
Etage de sortie	RS485 type Transceiver
Charge admissible/canal	max. 20 mA
Niveau de signal	haut typ. 3,8 V bas pour I _{charge} = 20 mA typ. 1,3 V
Sorties protégées contre les courts-circuits	oui ²⁾

Interface SSI	
Résolution monotour	10 ... 14 bits et 17 bits ³⁾
Code	binaire ou Gray
Fréquence SSI	≤ 14 bits 50 kHz ... 2 MHz ≥ 15 bits 50 kHz ... 125 kHz
Temps monoflop	≥ 15 µs
Nota: si le cycle d'horloge commence pendant le temps monoflop, un deuxième transfert de données s'exécute avec les mêmes valeurs. Si le cycle d'horloge commence après écoulement du temps monoflop, le transfert s'exécute avec les nouvelles valeurs. La vitesse d'actualisation dépend de la fréquence d'horloge, de la longueur des données et du temps monoflop.	
Actualité des données	< 1 µs jusqu'à 14 bits 4 µs pour 15 à 17 bits
Bits d'état et de parité	sur demande

Interface BiSS	
Résolution monotour	10 ... 14 bits et 17 bits, programmation chez le client ³⁾
Code	binaire
Fréquence	jusqu'à 10 MHz
Vitesse d'actualisation max.	< 10 µs, selon la vitesse d'horloge et la longueur des données
Actualité des données	≤ 1 µs
Nota:	<ul style="list-style-type: none"> - Bidirectionnel, les paramètres programmables sont : résolution, code, direction, alarme et avertissements - Vérification des données par CRC

Entrée SET ou touche SET	
Entrée	active pour niveau haut
Type d'entrée	comparateur
Niveau de signal	haut min : 60 % de +V (tension d'alim.), max : +V bas max : 25 % de +V (tension d'alim.)
Courant d'entrée	< 0,5 mA
Durée d'impulsion minimale (SET)	10 ms
Timeout après signal SET	14 ms
Temps de réponse (entrée DIR)	1 ms
Un signal haut à l'entrée SET ou une pression sur la touche en option SET (possible uniquement à l'aide d'une pointe ou d'un stylo à bille) permet de mettre le codeur à zéro à n'importe quelle position. D'autres valeurs de présélection peuvent se programmer en usine. L'entrée SET a un temps de retard d'environ 1 ms. Après le déclenchement de la fonction SET, le codeur nécessite environ 15 ms avant que les nouvelles données de position puissent être lues. Pendant cette durée, la LED s'allume et la sortie d'état est au niveau bas.	

Sortie d'état et LED	
Etage de sortie	Open Collector, résistance Pull up interne de 22 kOhms
Charge admissible	max. 20 mA
Niveau de sortie	haut +V bas < 1 V
Active pour	niveau bas
La LED (rouge) en option et la sortie d'état signalent différents messages d'alarme ou de défaut. En fonctionnement normal, la LED est éteinte et la sortie d'état est au niveau haut (Open-Collector avec pull-up interne 22k).	
Une LED allumée (sortie d'état au niveau bas) indique : <ul style="list-style-type: none"> - défaut capteur, monotour ou multitours (encrassé, bris du masque, etc.) - Défaut LED, en panne ou vieillissement - température excessive ou trop basse 	
En mode SSI, le message d'erreur ne peut être réinitialisé qu'en coupant la tension d'alimentation.	

1) Exécution avec câble : -30°C ... +75°C
2) Protection contre les courts-circuits avec 0 V ou la sortie, un seul canal à la fois, pour une tension d'alimentation conforme à la fiche technique
3) Autres options sur demande

Codeurs absolus – Monotour

Standard, optiques	Sendix 5853 / 5873 (arbre sortant / creux)	SSI / BiSS
---------------------------	---	-------------------

Entrée DIR
 Un signal haut inverse le sens de rotation de CW (standard) en CCW. Cette fonction peut aussi être programmée inversée en usine. L'activation de DIR alors que le codeur est en fonctionnement est interprétée comme un défaut. La LED s'allume alors et la sortie d'état se commute au niveau bas.

Délai de mise en service
 Le codeur nécessite un délai d'environ 150 ms après sa mise sous tension avant de pouvoir lire des informations valides.

Option sorties incrémentales (A/B), 2048 ppr		
	SinCos	RS422 compatible TTL
Fréquence max. -3dB	400 kHz	400 kHz
Niveau de signal	1 Vpp (± 20%)	haut : min. 2,5 V bas : max. 0,5 V
Protection contre les courts-circuits	oui	oui

Raccordement

Interface de sortie 1 ou 2 et type de raccordement 1, 2, 3 ou 4 (2 entrées de commande, 1 sortie d'état)

Signal :	GND	+V	+C	-C	+D	-D	SET	DIR	Stat	N/C	N/C	N/C	PE
Couleur :	WH	BN	GN	YE	GY	PK	BU	RD	BK	-	-	-	Blindage
Connecteur M23 :	1	2	3	4	5	6	7	8	9	10	11	12	PH

Interface de sortie 5 et type de raccordement 1, 2, 3 ou 4 (2 entrées de commande, 1 sortie d'état, sorties capteur pour la tension)

Signal :	GND	+V	+C	-C	+D	-D	SET	DIR	Stat	N/C	0V capt.	+U _B capt.	PE
Couleur :	WH	BN	GN	YE	GY	PK	BU	RD	BK	-	GY-PK	RD-BU	Blindage
Connecteur M23 :	1	2	3	4	5	6	7	8	9	10	11	12	PH

Interface de sortie 3, 4, 7 ou 8 et type de raccordement 1, 2, 3 ou 4 (2 entrées de commande, piste incrémentale RS422 ou SinCos)

Signal:	GND	+V	+C	-C	+D	-D	SET	DIR	A	A inv	B	B inv	PE
Couleur :	WH	BN	GN	YE	GY	PK	BU	RD	BK	VT	GY-PK	RD-BU	Blindage
Connecteur M23 :	1	2	3	4	5	6	7	8	9	10	11	12	PH

Interface de sortie 6 ou 9 et type de raccordement 1, 2, 3 ou 4 (SinCos ou piste incrémentale, sorties capteur pour la tension)

Signal :	GND	+V	+C	-C	+D	-D	A	A inv	B	B inv	0V capt.	+U _B capt.	PE
Couleur :	WH	BN	GN	YE	GY	PK	BU	RD	BK	VT	GY-PK	RD-BU	Blindage
Connecteur M23 :	1	2	3	4	5	6	7	8	9	10	11	12	PH

Interface de sortie 1 ou 2 et type de raccordement 5 ou 6 (2 entrées de commande)

Signal:	GND	+V	+C	-C	+D	-D	SET	DIR	Blindage/PE
Connecteur M12 :	1	2	3	4	5	6	7	8	PH

+V: Tension d'alimentation codeur +V DC

GND: Masse codeur GND (0V)

+C, -C: Signal d'horloge

+D, -D: Signal de données

SET: Entrée Set. La position courante est utilisée comme zéro

DIR: Entrée de direction : lorsque cette entrée est activée, le comptage des valeurs en sortie s'effectue en sens inverse quand l'arbre tourne dans le sens horaire.

Stat: Sortie d'état

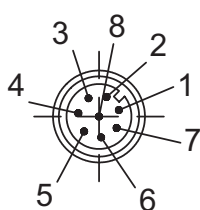
PE: Terre de protection

PH: Boîtier du connecteur (blindage)

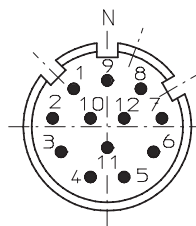
A, Ainv: Sortie sinus (incrémentale)

B, Binv: Sortie cosinus (incrémentale)

Vue des connecteurs côté broches



Conn. M12, 8 broches



Conn. M23, 12 broches

Codeurs absolus – Monotour

Standard, optiques **Sendix 5853 / 5873 (arbre sortant / creux)** **SSI / BiSS**

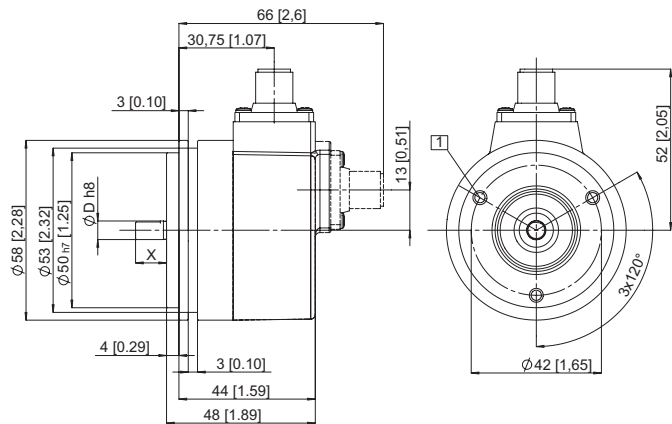
Dimensions - Arbre sortant

Bride synchro, ø 58 mm, avec connecteurs M12, M23, câble

Types de bride 2 et 4

(exécution avec connecteur M12)

1 3 x M4, prof. 6 [0,24]



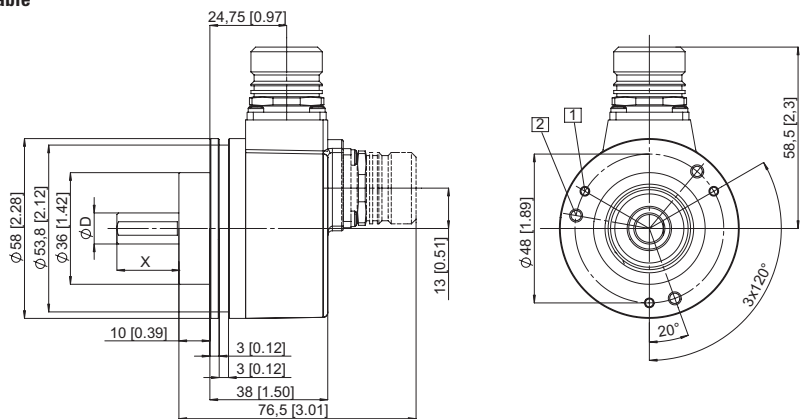
Bride standard, ø 58 mm, avec connecteurs M12, M23, câble

Types de bride 1 et 3

(exécution avec connecteur M23)

1 3 x M3, prof. 6 [0,24]

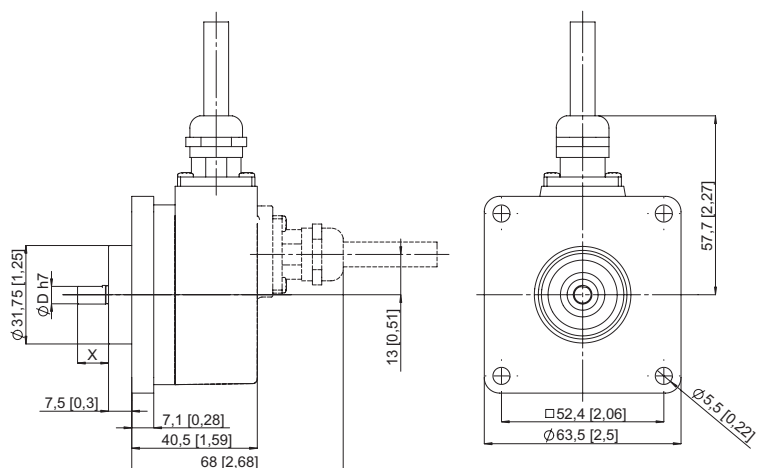
2 3 x M4, prof. 8 [0,32]



Bride carrée, □ 63,5 mm, avec connecteurs M12, M23, câble

Types de bride 5 et 7

(exécution avec câble)



Codeurs absolus
Monotour

Codeurs absolus – Monotour

Standard, optiques

Sendix 5853 / 5873 (arbre sortant / creux)

SSI / BiSS

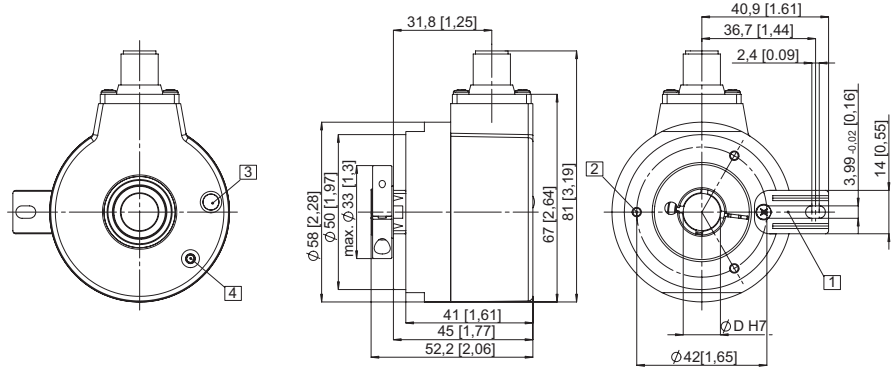
Dimensions - Arbre creux

Bride avec élément anti-rotation long, ø 58 mm, avec connecteurs M12, M23, câble

Types de bride 1 et 2

(exécution avec connecteur M12)

- 1 Gorge pour pige anti-rotation, Préconisation : pige cylindrique DIN 7, ø 4 mm
- 2 3 x M3, prof. 6 [0,24]
- 3 LED d'état
- 4 Touche SET

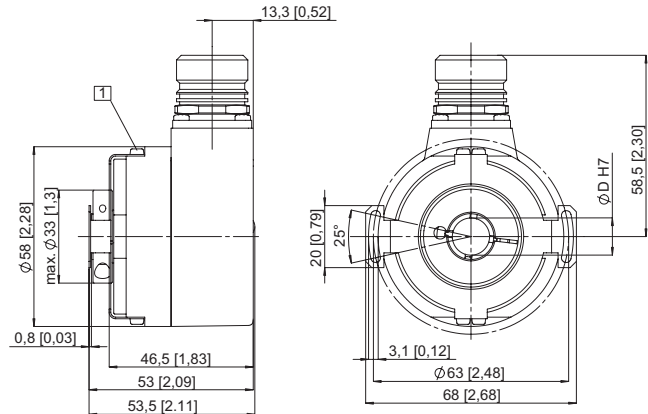


Bride avec stator anti-rotation, ø 58 mm, avec connecteurs M12, M23, câble

Types de bride 5 et 6

Perçages de fixation sur diamètre 63 mm (exécution avec connecteur M23)

- 1 Vis de fixation DIN 912 M3 x 8 (rondelle jointe)

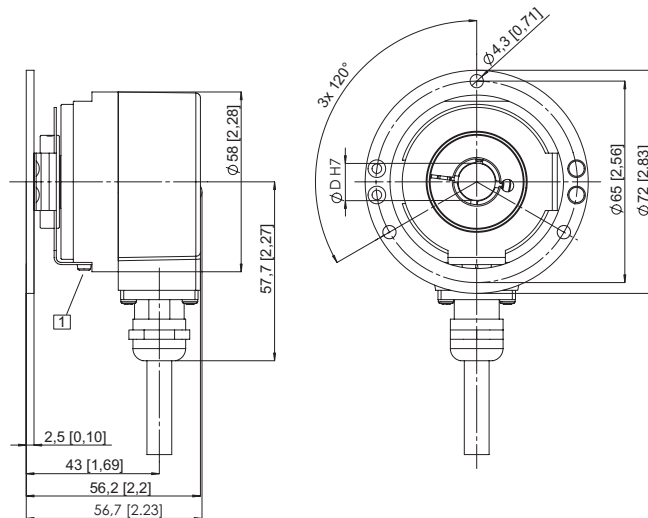


Bride avec stator anti-rotation, ø 58 mm, avec connecteurs M12, M23, câble

Types de bride 3 et 4

Perçages de fixation sur diamètre 65 mm (exécution avec câble)

- 1 Vis de fixation DIN 912 M3 x 8 (rondelle jointe)



Bride avec élément anti-rotation long, ø 58 mm

départ de câble sortie tangentielle

- 1 Gorge pour pige anti-rotation, Préconisation : pige cylindrique DIN 7, ø 4 mm
- 2 3 x M3, prof. 5,5 [0,21]
- 3 LED d'état
- 4 Touche SET

