

Codeurs incrémentaux

Grand arbre creux, optique

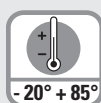
5821 (arbre creux)

Push-pull / RS422



Proportions optimisées, coûts optimisés :

Avec un diamètre extérieur hors tout de 58 millimètres seulement, les codeurs de la série 5821 offrent un arbre creux d'un diamètre maximum de 28 millimètres.



Température



Résistant aux chocs / aux vibrations



Résistant aux champs magnétiques



Résistant aux courts-circuits



Protégé contre les inversions de la polarité

Polyvalent

- Arbre creux traversant de 16 mm à 28 mm
- Raccordement par câble ou par connecteur M12
- Haute résolution avec jusqu'à 5000 impulsions/tour

Réf. de commande Arbre creux

8.5821 . **1** **X** **X** **X** . **XXXX**
 Type a b c d e

a Bride
 1 = Élément ressort

b Arbre creux
 3 = ø 28 mm
 5 = ø 25 mm
 6 = ø 24 mm
 C = ø 20 mm
 K = ø 16 mm
 (autres sur demande)

c Etage de sortie / Tension d'alimentation
 1 = RS422 (avec sign. compl.) / 5 V DC
 3 = Push-pull (avec sign. compl.) / 8 ... 30 V DC
 4 = RS422 (avec sign. compl.) / 8 ... 30 V DC

d Type de raccordement
 1 = Câble radial (2 m, câble PVC)
 E = Conn. M12, 8 broches, radial

e Impulsions par tour
 50, 60, 100, 125, 250, 400, 500, 512, 960, 1000, 1024, 2000, 2048, 5000
 (ex. 100 impulsions => 0100)

Autres nombres d'impulsions sur demande

Connectique

Connecteur à confectionner (droit)

M12

05.CMB-8181-0

Câble PVC confectionné complet, longueur 2m

M12

05.00.6041.8211.002M

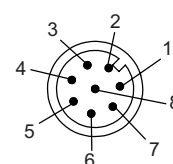
Vous trouverez d'autres accessoires au chapitre Accessoires ou dans la partie Accessoires de notre site Internet : www.kuebler.com/accessoires.

Vous trouverez d'autres éléments de connectique au chapitre Connectique ou dans la partie Connectique de notre site Internet : www.kuebler.com/connectique.

Raccordement

Etage de sortie	Type de raccordt.	Câble									
1, 3, 4	1	Signal:	0 V	+V	A	\bar{A}	B	\bar{B}	0	$\bar{0}$	\perp
		Couleur:	WH	BN	GN	YE	GY	PK	BU	RD	Schirm
Etage de sortie	Type de raccordt.	Connecteur M12									
1, 3, 4	E	Signal:	0 V	+V	A	\bar{A}	B	\bar{B}	0	$\bar{0}$	\perp
		Broche:	1	2	3	4	5	6	7	8	PH ¹⁾

Vue du connecteur côté broches



Connecteur M12, 8 broches

1) PH = Blindage solidaire du boîtier du connecteur

Codeurs incrémentaux

Grand arbre creux, optique **5821 (arbre creux)** **Push-pull / RS422**

Caractéristiques mécaniques	
Vitesse de rotation	max. 2500 min ⁻¹
Moment d'inertie du rotor	env. 3,5 x 10 ⁻⁶ kgm ²
Couple de démarrage	< 0,1 Nm
Poids	env. 0,4 kg
Indice de protection EN 60 529	IP64
Plage de température de travail	
à la vitesse de rotation max. 2000 min ⁻¹	-20°C ... +70°C
à la vitesse de rotation max. 2500 min ⁻¹	-20°C ... +60°C
Matière de l'arbre creux	acier
Résistance aux chocs EN 60068-2-27	1000 m/s ² , 6 ms
Résistance aux vibrations EN 60068-2-6	100 m/s ² , 35...2000 Hz

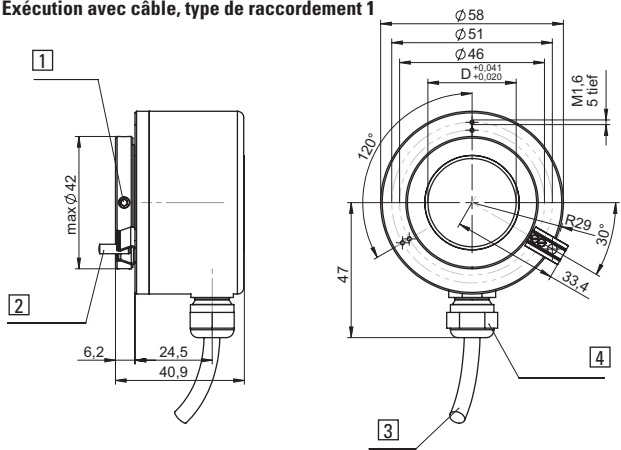
Caractéristiques électriques		
Etage de sortie	RS422	Push-pull (compatible 7272)
Tension d'alimentation	5 V ±5% / 8 ... 30 V DC	8 ... 30 V DC
Consommation avec sign. complémentés (sans charge)	typ. 40 mA / max. 90 mA	typ. 40 mA / max. 100 mA
Charge admissible/canal	max. ±20 mA	max. ±40 mA
Fréquence d'impulsions	max. 300 kHz	max. 200 kHz
Niveau de signal	haut min. 2,5 V bas max. 0,5 V	min. U _B - 3 V max. 2,5 V
Temps de montée t _r	max. 200 ns	max. 1 µs
Temps de descente t _f	max. 200 ns	max. 1 µs
Sorties protégées contre les courts-circuits ¹⁾	oui	oui
Protection contre les inversions de polarité de la tension d'alimentation	oui	oui
Conforme aux normes CE	EN 61000-6-2, EN 55011 Classe B	
Conforme à RoHS	Directive CE 2002/95/CE	

Codeurs incrémentaux

Dimensions

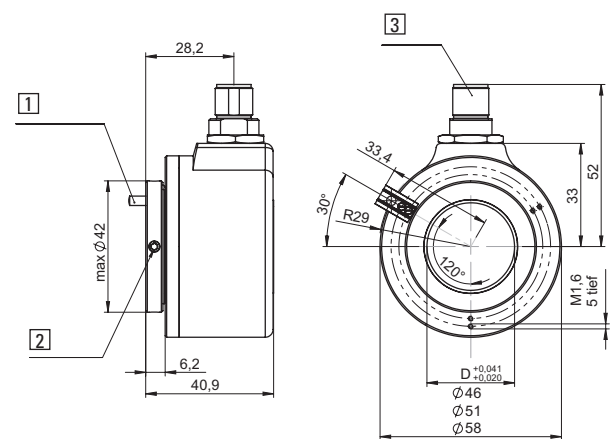
Bride avec élément anti-rotation, ø 58 mm

Exécution avec câble, type de raccordement 1



- 1) 4 x vis sans tête M4x6 DIN 913
- 2) Pige cylindrique 3m6x12 DIN 6325 fournie
- 3) Longueur du câble 2 mètres
- 4) Presse-étoupe PG7

Exécution avec connecteur M12, type de raccordement E



- 1) 4 x vis sans tête M4x6 DIN 913
- 2) Pige cylindrique 3m6x12 DIN 6325 fournie
- 3) Connecteur M12

1) Pour une tension d'alimentation conforme à la fiche technique