

Codeurs incrémentaux

Acier inoxydable, optique	Sendix 5006 (arbre sortant)	Push-pull / RS422
----------------------------------	------------------------------------	--------------------------



Les matières mises en œuvre pour le Sendix incrémental 5006 en acier inoxydable lui assurent une résistance optimale et une durée de vie quasiment illimitée.

Les joints en Viton de haute qualité, l'indice de protection IP67 et la large plage de températures garantissent en outre son étanchéité et sa robustesse.



Safety-Lock™	Vitesse de rotation élevée	Température -40° + 85°	Niveau de protection élevé IP	Charge élevée sur l'arbre	Résistant aux chocs / aux vibrations	Résistant aux champs magnétiques	Résistant aux courts-circuits	Protégé contre les inversions de la polarité	Capteur optique

Longévité et étanchéité

- Indice de protection IP67
- Boîtier résistant en acier inoxydable
- Joints en Viton
- Large plage de température de -40 ... +85°C
- Montage robuste Safety-Lock™ des roulements pour une résistance élevée aux vibrations et aux erreurs d'installation

Souple d'utilisation

- Compatible avec tous les standards US et européens communs
- Tension d'alimentation 5 ... 30 V DC, diverses interfaces, max. 5000 impulsions/tour
- Dimensions compactes : diamètre extérieur 50 mm, profondeur max. 47 mm

Réf. de commande 8.5006 . XXXX4 . XXXX
Arbre sortant Type

- | | | |
|---|---|---|
| <p>a <i>Bride</i>
 7 = Bride standard, métrique ø 58 mm
 A = Bride synchro, métrique ø 58 mm
 C = Bride carrée, 63,5 mm [2,5"]</p> <p>b <i>Arbre (ø x L), avec méplat</i>
 1 = ø 6 x 10 mm
 3 = ø 10 x 20 mm
 8 = ø 9,5 x 22,2 mm (3/8" x 7/8")</p> | <p>c <i>Etage de sortie / Tension d'alimentation</i>
 2 = Push-pull (compatible 7272, avec sign. complémentés) / 5 ... 30 V
 4 = RS422 (avec sign. complémentés) / 5 V
 5 = Push-pull (avec sign. complémentés) / 10 ... 30 V</p> <p>d <i>Type de raccordement</i>
 4 = Connecteur M12, 8 broches, radial</p> | <p>e <i>Impulsions par tour</i>
 360, 512, 1000, 1024, 2000, 2048, 2500, 3600, 4096, 5000
 ex. 100 impulsions => 0100)
 Autres nombres d'impulsions sur demande</p> |
|---|---|---|

Caractéristiques électriques

Etage de sortie :	RS422 (compatible TTL)	Push-pull	Push-pull (compatible 7272)
Tension d'alimentation	5 V ±5%	10 ... 30 V DC	5 ... 30 V DC
Consommation avec signaux complémentés (sans charge)	typ. 40 mA / max. 90 mA	typ. 50 mA / max. 100 mA	typ. 50 mA / max. 100 mA
Charge admissible/canal	max. ±20 mA	max. ±20 mA	max. ±20 mA
Fréquence d'impulsions	max. 300 kHz	max. 300 kHz	max. 300 kHz
Niveau de signal	haut min. 2,5 V bas max. 0,5 V	min U _B - 1 V max. 0,5 V	min. U _B - 2,0 V max. 0,5 V
Temps de montée t _r	max. 200 ns	max. 1 µs	max. 1 µs
Temps de descente t _f	max. 200 ns	max. 1 µs	max. 1 µs
Sorties protégées contre les courts-circuits ¹⁾	oui ²⁾	oui	oui
Protection contre les inversions de polarité de la tension d'alimentation	non	oui	non
Homologation UL	Dossier 224618		
Conforme aux normes CE	EN 61000-6-2, EN 61000-6-4 et EN 61000-6-3		
Conforme à RoHS	Directive CE 2002/95/CE		

1) Pour une tension d'alimentation conforme à la fiche technique

2) Un seul canal en court-circuit à la fois : Pour U_B=5 V court-circuit autorisé avec un autre canal, 0 V ou +U_B. Pour U_B=10... 30 V court-circuit autorisé avec un autre canal ou 0 V.

Codeurs incrémentaux

Acier inoxydable, optique **Sendix 5006 (arbre sortant)** **Push-pull / RS422**

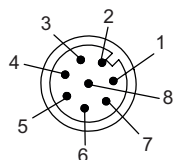
Caractéristiques mécaniques		Homologation protection antidéflagrante	
Vitesse de rotation ¹⁾	max. 6000 min ⁻¹	Plage de température de travail	en option Zone 2 et 22
Moment d'inertie du rotor	env. 1,8 x 10 ⁻⁶ kgm ²	matières	boîtier, bride, arbre : acier inoxydable 1.4305 connecteur : acier inoxydable joints : Viton
Couple de démarrage	< 0,05 Nm	Résistance aux chocs EN 60068-2-27	2500 m/s ² , 6 ms
Poids	env. 0,4 kg	Résistance aux vibrations EN 60068-2-6	100 m/s ² , 10...2000 Hz
Charge admissible sur l'arbre	radiale : 80 N axiale : 40 N		
Indice de protection EN 60 529	IP67		

Raccordement

Etage de sortie	Type de raccordt.	Connecteur M12, 8 broches									
2, 4, 5	4	Signal:	0 V	+V	A	\bar{A}	B	\bar{B}	0	$\bar{0}$	\perp
		Broche:	1	2	3	4	5	6	7	8	PH ²⁾

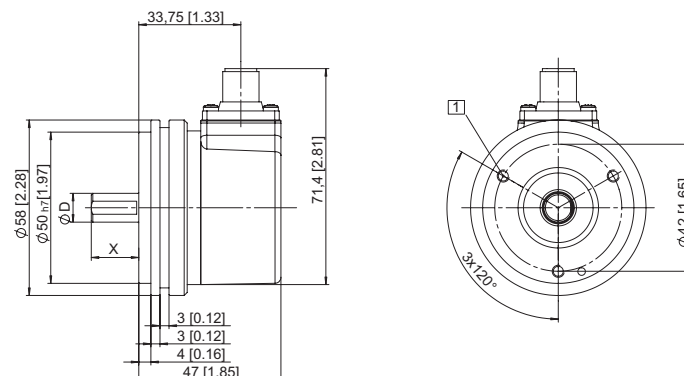
Vue du connecteur côté broches

Connecteur M12, 8 broches



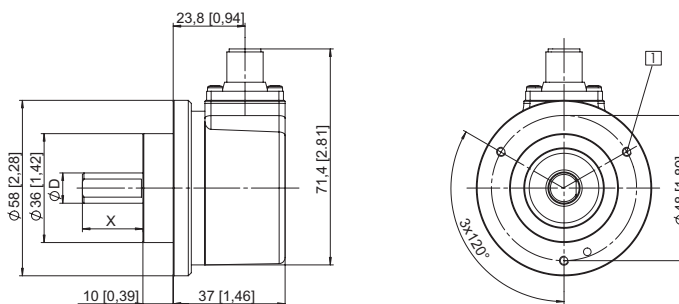
Dimensions

Bride standard, ø 58 mm
Type de bride A



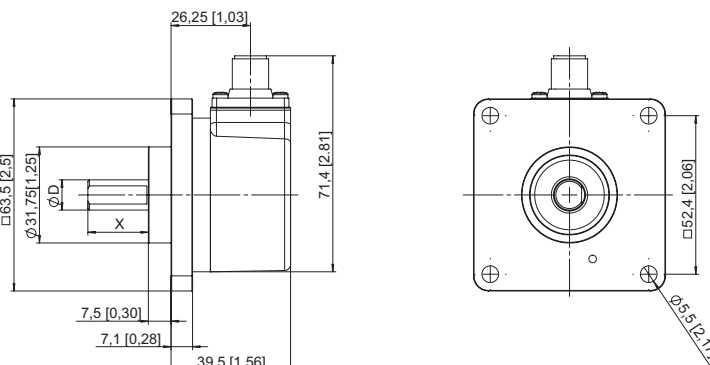
1) 3 x M3, prof. 6 [0.24]

Bride standard,, ø 58 mm
Type de bride 7



1) M3, prof. 5,5 [0.21]

Bride carrée, □ 63,5 mm [2.5"]
Type de bride C



1) En marche continue, max. 3000 min⁻¹
2) PH = Blindage solidaire du boîtier du connecteur