

Standard, optiques **Sendix 5000 / 5020 (arbre sortant / creux)** **Push-pull / RS422**



Grâce à la structure **Safety Lock™** extrêmement robuste de leurs roulements, les codeurs Sendix 5000 et 5020 bénéficient d'une résistance particulière aux vibrations et aux erreurs d'installation.

Le boîtier solide moulé sous pression, l'indice de protection élevé allant jusqu'à IP67, ainsi que la large plage de température de -40°C à +85°C font de ces codeurs les appareils idéaux pour toutes les applications.

Codeurs incrémentaux

Safety-Lock™	Vitesse de rotation élevée	Température -40° +85°	IP élevé	Charge élevée sur l'arbre	Résistant aux chocs / aux vibrations	Résistant aux champs magnétiques	Résistant aux courts-circuits	Protégé contre les inversions de la polarité	Capteur optique	En option: résistant à l'eau de mer

Robustes

- Résistance renforcée contre les vibrations et les erreurs d'installation, évitent les arrêts de la machine et les réparations, montage robuste des roulements grâce à la conception "Safety-Lock™-Design"
- Restent étanches même dans des conditions quotidiennes rudes, offrent une sécurité maximale contre les pannes sur le terrain et conviennent à une utilisation en extérieur grâce à leur boîtier robuste moulé sous pression et à leur indice de protection jusqu'à IP67
- Large plage de température de -40°C ... +85°C
- Disponibles aussi en exécution résistant à l'eau de mer

Polyvalents

- Des variantes de raccordement pour toutes les applications: raccordement par câble, par connecteur M23 ou par connecteur M12
- Montage fiable dans les conditions d'installation les plus variées : une gamme complète et éprouvée de possibilités de fixation
- Compatibles avec tous les standards américains et européens usuels
- Max. 5.000 impulsions / tour

Réf. de commande

8.5000 . **X** **X** **X** **X** . **XXXX**
Type a b c d e

Si tous les paramètres du codeur choisi correspondent aux options préconisées soulignées, le délai de livraison est de 10 jours ouvrables pour une commande maximale de 10 pièces. Délai de livraison indicatif pour jusqu'à 50 pièces de ces types : 15 jours ouvrables.



a Bride

- 5 = Bride synchro, ø 50,8 mm, IP67
- 6 = Bride synchro, ø 50,8 mm, IP65
- 7 = Bride standard, ø 58 mm, IP67
- 8 = Bride standard, ø 58 mm, IP65**
- A = Bride synchro, ø 58 mm, IP67
- B = Bride synchro, ø 58 mm, IP65**
- C = Bride carrée, 63,5 mm, IP67
- D = Bride carrée, 63,5 mm, IP65
- G = Bride Euro, 115 mm, IP67 ¹⁾

b Arbre (ø x L), avec méplat

- 1 = ø 6 x 10 mm**
- 2 = ø 6,35 x 15,875 mm (1/4" x 5/8")
- 3 = ø 10 x 20 mm**
- 4 = ø 9,5 x 15,875 mm (3/8" x 5/8")
- 5 = ø 12 x 20 mm
- 6 = ø 8 x 15mm
- B = ø 11 x 33 mm, avec rainure de clavette ²⁾

c Etage de sortie / Tension d'alimentation

- 1 = RS422 (avec sign. complémentés) / 5 ... 30 V DC
- 2 = Push-pull (7272 avec sign. complémentés) / 5 ... 30 V DC
- 4 = RS422 (avec sign. complémentés) / 5 V DC**
- 5 = Push-pull (avec sign. complémentés) / 10 ... 30 V DC**

d Type de raccordement

- 1 = Câble axial (1 m, câble PVC)
- 2 = Câble radial (1 m câble PVC)**
- 3 = Connecteur M12, 8 broches, axial
- 4 = Connecteur M12, 8 broches, radial**
- 7 = Connecteur M23, 12 broches, axial
- 8 = Connecteur M23, 12 broches, radial**
- Y = Connecteur MIL, 10 broches, radial

e Impulsions par tour

- 1, 5, 10, 12, 36, 100, 200, 250, 256, **360**, 400, 500, **512**, 600, 800, **1000**, **1024**, 1200, 2000, **2048**, **2500**, **3600**, **4096**, **5000**
- (ex. 100 impulsions => 0100)

Autres nombres d'impulsions sur demande

Types tenus en stock

8.5000.8358.0200	8.5000.B157.1024
8.5000.8358.0360	8.5000.B157.5000
8.5000.8358.0500	8.5000.8354.1024
8.5000.8358.1000	8.5000.8354.5000
8.5000.8358.5000	

En option sur demande

- Ex 2/22
- résistant à l'eau de mer
- longueur de câble spéciale

1) Uniquement avec l'arbre B
 2) Uniquement avec la bride G

Codeurs incrémentaux

Standard, optiques Sendix 5000 / 5020 (arbre sortant / creux) Push-pull / RS422

Réf. de commande Arbre creux	8.5020 Type	.XXXXX.XXXX a b c d e	Si tous les paramètres du codeur choisi correspondent aux options préconisées soulignées , le délai de livraison est de 10 jours ouvrables pour une commande maximale de 10 pièces. Délai de livraison indicatif pour jusqu'à 50 pièces de ces types : 15 jours ouvrables.	10 by 10
a Bride 1 = Élément anti-rotation, IP67 2 = Élément anti-rotation, IP65 3 = Tôle de fixation, IP67 4 = Tôle de fixation, IP65 7 = Stator anti-rotation, ø 65 mm, IP67 8 = Stator anti-rotation, ø 65 mm, IP65 C = Stator anti-rotation, ø 63 mm, IP67 D = Stator anti-rotation, ø 63 mm, IP65	b Arbre creux 1 = ø 6 mm 2 = ø 1/4" (6,35 mm) 3 = ø 10 mm 4 = ø 3/8" (9,52 mm) 5 = ø 12 mm 6 = ø 1/2" (12,75 mm) 7 = ø 5/8" (15,875 mm) 8 = ø 15 mm 9 = ø 8 mm A = ø 14 mm	c Etage de sortie / Tension d'alimentation 1 = RS422 (avec sign. complémentés) / 5 ... 30 V DC 2 = Push-pull (7272 avec sign. complémentés) / 5 ... 30 V DC 4 = RS422 (avec sign. complémentés) / 5 V DC 5 = Push-pull (avec sign. complémentés) / 10 ... 30 V DC	d Type de raccordement 1 = Câble radial (1 m, câble PVC) 2 = Connecteur M12, 8 broches, radial 4 = Connecteur M23, 12 broches, radial 7 = Connecteur MIL, 10 broches, radial E = Départ de câble tangent (1 m, câble PVC) H = Départ de câble sortie tangentielle (0,3 m, câble PVC avec connecteur M12 pour fixation centrale)	e Impulsions par tour 1, 5, 10, 12, 36, 100, 200, 250, 256, 360 , 400, 500, 512 , 600, 800, 1000 , 1024 , 1200, 2000, 2048 , 2500 , 3600 , 4096 , 5000 ex. 100 impulsions => 0100) Autres nombres d'impulsions sur demande
			Types tenus en stock 8.5020.2351.1000 8.5020.2351.2500 8.5020.2551.0500 8.5020.8552.1024 8.5020.8552.5000	En option sur demande - Ex 2/22 - résistant à l'eau de mer - longueur de câble spéciale

Accessoires de montage pour codeurs à arbre sortant

Accouplement	Accouplement à soufflet ø 19 mm pour arbre 10 mm	8.0000.1101.1010
	Accouplement à soufflet ø 19 mm pour arbre 6 mm	8.0000.1101.0606

Accessoires de montage pour codeurs à arbre creux

Pige cylindrique longue pour élément anti-rotation		Avec filetage de montage	8.0010.4700.0000
--	--	--------------------------	-------------------------

Inserts isolants / Réducteurs pour codeurs à arbre creux Isolation thermique et électrique des codeurs (Plage de température -40 ... +115°C) Ces inserts isolants évitent le passage de courants par les paliers du codeur. Ces courants peuvent apparaître lors de l'utilisation de moteurs triphasés commandés par variateurs ou de moteurs vectoriels CA. Ils raccourcissent sensiblement la durée de vie des roulements des codeurs. Le codeur est en outre isolé thermiquement, car la matière plastique ne transmet pas la chaleur au codeur.			D1 6 mm [0,24"] 6,35 mm [0,25"] 8 mm [0,32"] 9,53 mm [0,38"] 10 mm [0,39"] 12 mm [0,47"] 12,7 mm [0,50"]	Insert isolant 8.0010.4021.0000 8.0010.4022.0000 8.0010.4020.0000 8.0010.4024.0000 8.0010.4023.0000 8.0010.4025.0000 8.0010.4026.0000
Conseil : Ces réducteurs vous permettent de réaliser différents diamètres d'arbre creux à partir du codeur 8.5020.X8XX.XXXX.				

Connectique

Connecteurs à confectionner	M12	05.CMB-8181-0
	M23	8.0000.5012.0000
	MIL	8.0000.5062.0000
Câbles PVC confectionnés complets, longueur 2m	M12	05.WAKS8-2/P00
	M23	8.0000.6201.0002

Vous trouverez d'autres accessoires au chapitre Accessoires ou dans la partie Accessoires de notre site Internet : www.kuebler.com/accessoires.
Vous trouverez d'autres éléments de connectique au chapitre Connectique ou dans la partie Connectique de notre site Internet : www.kuebler.com/connectique.

Codeurs incrémentaux

Standard, optiques	Sendix 5000 / 5020 (arbre sortant / creux)	Push-pull / RS422
---------------------------	---	--------------------------

Caractéristiques mécaniques			
Vitesse de rotation maximale	IP65	12 000 min ⁻¹ 6 000 min ⁻¹ (en continu)	Poids
	IP67	6 000 min ⁻¹ 3 000 min ⁻¹ (en continu)	
Moment d'inertie du rotor	arbre sortant	env. 1,8 x 10 ⁻⁶ kgm ²	Indice de protection EN 60 529
	arbre creux	env. 6 x 10 ⁻⁶ kgm ²	
Couple de démarrage	IP65	< 0,01 Nm	Homologation protection antidéflagrante
	IP67	< 0,05 Nm	
Charge admissible sur l'arbre	radiale	80 N	Plage de température de travail
	axiale	40 N	
			Matières
			arbre
			Résistance aux chocs EN 60068-2-27
			2500 m/s ² , 6 ms
			Résistance aux vibrations EN 60068-2-6
			100 m/s ² , 10 ... 2000 Hz

Caractéristiques électriques				
Etage de sortie	RS422	RS422	Push-pull	Push-pull
	(compatible TTL)	(compatible TTL)		(7272)
Tension d'alimentation	5 ... 30 V DC	5 V ±5%	10 ... 30 V DC	5 ... 30 V DC
Consommation avec sign. compl. (sans charge)	typ. 40 mA / max. 90 mA	typ. 40 mA / max. 90 mA	typ. 50 mA / max. 100 mA	typ. 50 mA / max. 100 mA
Charge admissible / canal	max. ±20 mA	max. ±20 mA	max. ±20 mA	max. ±20 mA
Fréquence d'impulsions	max. 300 kHz	max. 300 kHz	max. 300 kHz	max. 300 kHz ²⁾
Niveau de signal	haut	min. 2,5 V	min. U _B - 1 V	min. U _B - 2,0 V
	bas	max. 0,5 V	max. 0,5 V	max. 0,5 V
Temps de montée t_r	max. 200 ns	max. 200 ns	max. 1 µs	max. 1 µs
Temps de descente t_f	max. 200 ns	max. 200 ns	max. 1 µs	max. 1 µs
Sorties protégées contre les courts-circuits³⁾	oui ⁴⁾	oui ⁴⁾	oui	oui
Protection contre les inversions de polarité de la tension d'alimentation	oui	non	oui	non
Homologation UL	Dossier 224618			
Conforme aux normes CE	EN 61000-6-2, EN 61000-6-4 et EN 61000-6-3			
Conforme à RoHS	Directive CE 2002/95/CE			

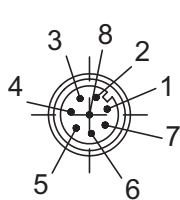
Codeurs incrémentaux

Raccordement

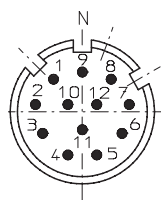
Signal	0 V GND	+U _B	0 V Capteur	+U _B Capteur	A	\bar{A}	B	\bar{B}	0	$\bar{0}$	Blindage
Connecteur M23 multifast, 12 broches	Broche : 10	12	11	2	5	6	8	1	3	4	PH ⁵⁾
Connecteur M12 eurofast, 8 broches	Broche : 1	2			3	4	5	6	7	8	PH ⁵⁾
Connecteur MIL, 10 broches	Broche : F	D		E	A	G	B	H	C	I	J ⁵⁾
Câble	Couleur des brins : WH	BN	GY PK	RD BU	GN	YE	GY	PK	BU	RD	Blindage

Isoler les sorties non utilisées avant la mise en service du codeur.

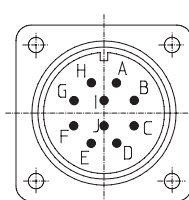
Vues des connecteurs côté broches



Connecteur M12, 8 broches



Connecteur M23, 12 broches



Connecteur MIL, 10 broches

1) Avec connecteur : -40°C, pose du câble fixe : -30°C, pose du câble mobile : -20°C
 2) Longueur de câble max. 30 m
 3) Pour une tension d'alimentation conforme à la fiche technique

4) Un seul canal en court-circuit à la fois :
 Pour U_B=5 V court-circuit autorisé avec un autre canal, 0 V ou +U_B.
 Pour U_B=5 ... 30 V court-circuit autorisé avec un autre canal ou 0 V.
 5) PH = Blindage solidaire du boîtier du connecteur.

Codeurs incrémentaux

Standard, optiques

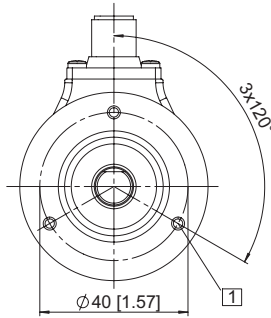
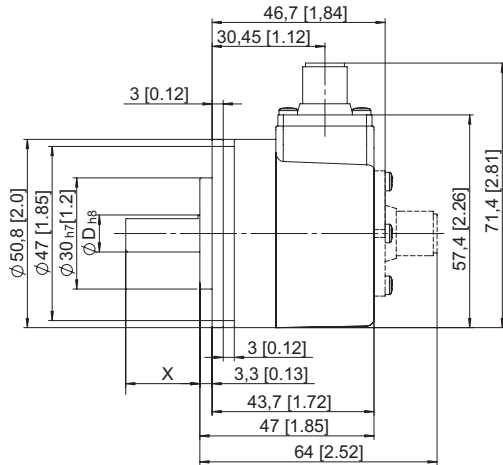
Sendix 5000 / 5020 (arbre sortant / creux)

Push-pull / RS422

Dimensions - Arbre sortant

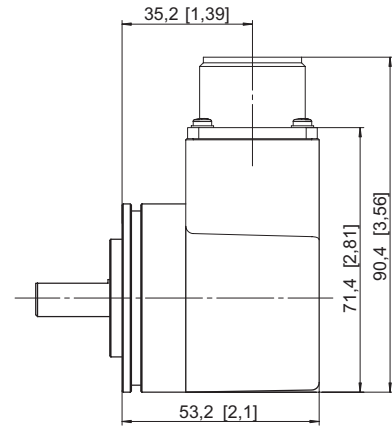
Bride synchro, ø 50,8 mm [2.0"]

Types de bride 5 et 6



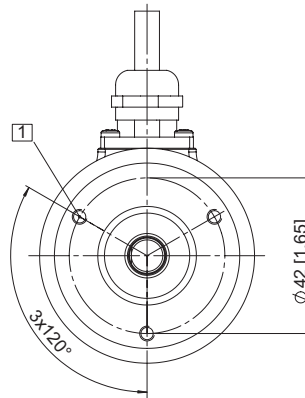
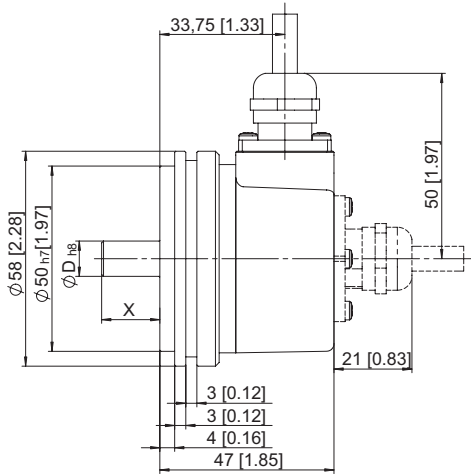
1 M3, prof. 6 [0,24]

Exécution avec connecteur MIL



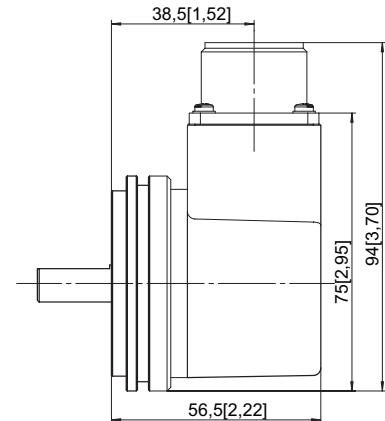
Bride synchro, ø 50,8 mm [2.0"]

Types de bride A et B



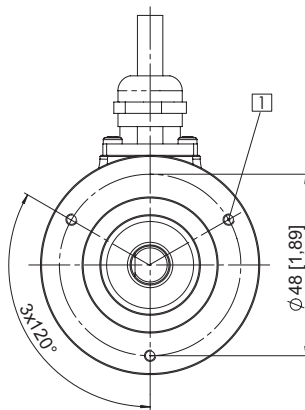
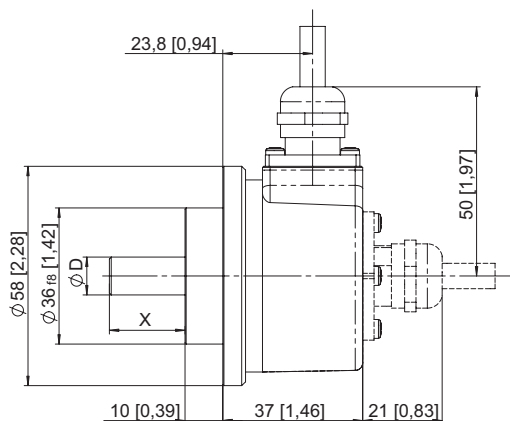
1 M3, prof. 6 [0,24]

Exécution avec connecteur MIL



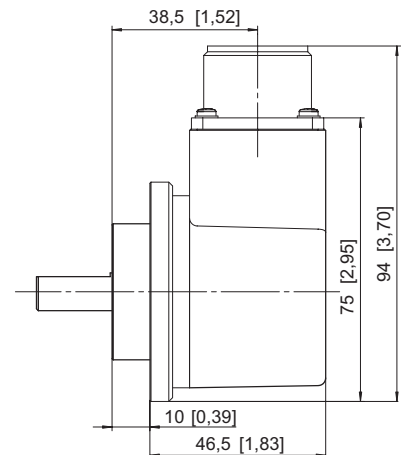
Bride standard, ø 50,8 mm [2.0"]

Types de bride 7 et 8



1 M3, prof. 6 [0,24]

Exécution avec connecteur MIL



Codeurs incrémentaux

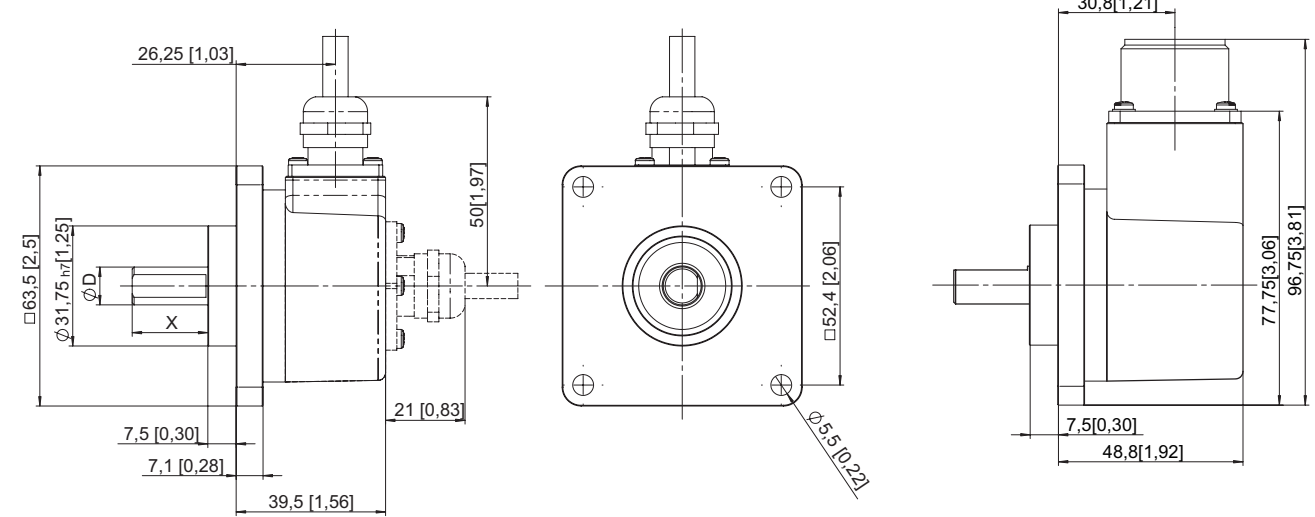
Standard, optiques **Sendix 5000 / 5020 (arbre sortant / creux)** **Push-pull / RS422**

Dimensions - Arbre sortant

Bride carrée, □ 63,5 mm [2.5"]

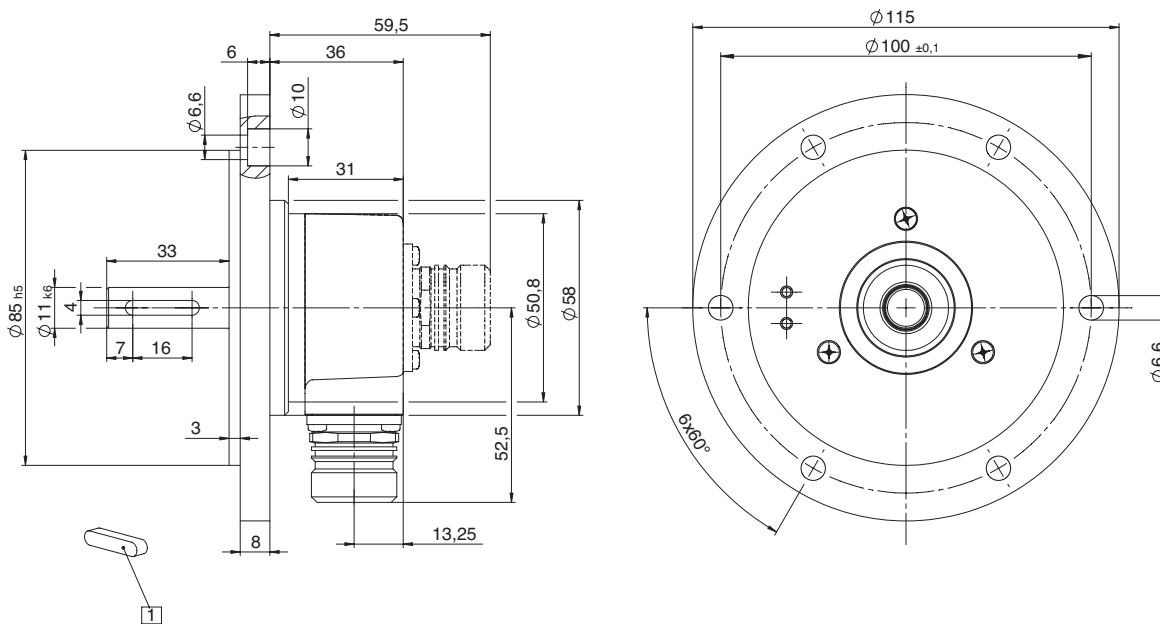
Types de bride C et D

Exécution avec connecteur MIL



Bride Euro, ø 115 mm

Type de bride G



1 Kit 215342 joint

Recommandations pour le montage

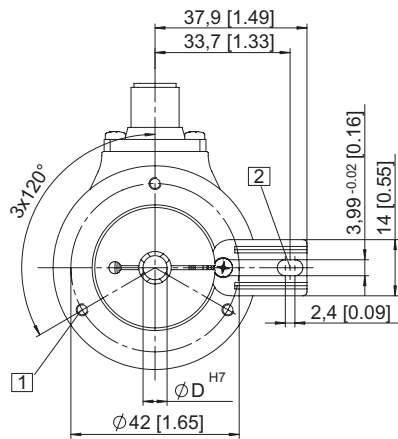
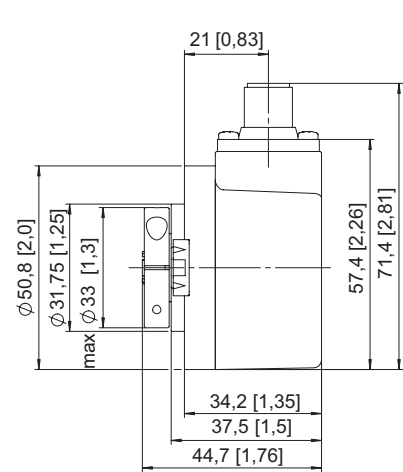
Ne pas effectuer de liaisons rigides simultanées entre les arbres et les embases du codeur et de la partie entraînée !
 Nous recommandons l'utilisation d'accouplements appropriés (voir les accessoires).

Codeurs incrémentaux

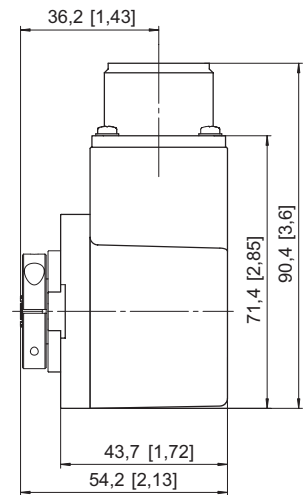
Standard, optiques **Sendix 5000 / 5020 (arbre sortant / creux)** **Push-pull / RS422**

Dimensions - Arbre creux

Bride avec élément anti-rotation, $\varnothing 50,8$ mm [2.0"]
Types de bride 1 et 2



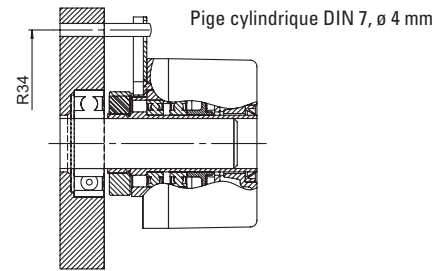
Exécution avec connecteur MIL



- 1 M3, prof. 6 [0,24]
- 2 Gorge pour pige anti-rotation
Préconisation : pige cylindrique DIN 7, $\varnothing 4$ mm

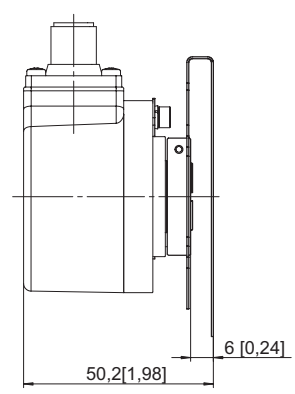
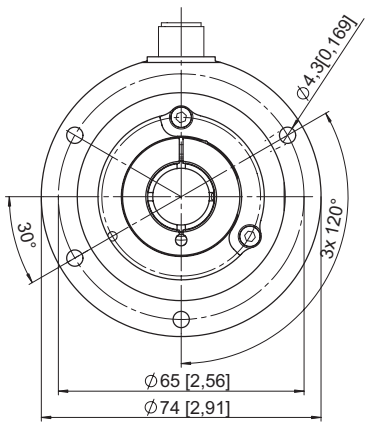
Recommandations pour le montage

Ne pas effectuer de liaisons rigides simultanées entre les arbres et les embases du codeur et de la partie entraînée.
Nous recommandons, pour le montage de nos codeurs à arbre creux, l'utilisation d'un élément anti-rotation ou d'un stator anti-rotation.



Bride avec stator anti-rotation

Types de bride 7 et 8
Perçages de fixation sur diamètre 65 mm

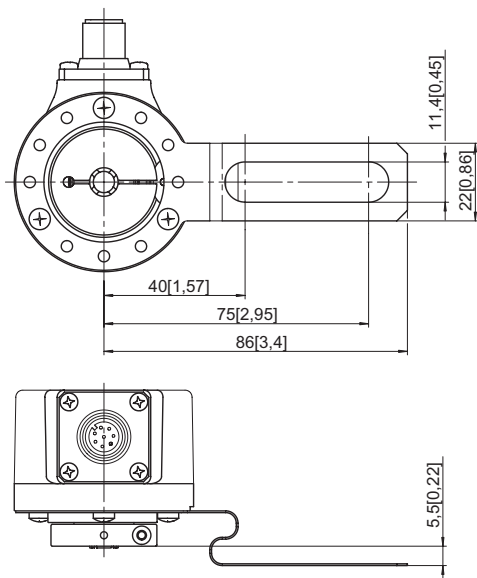


Codeurs incrémentaux

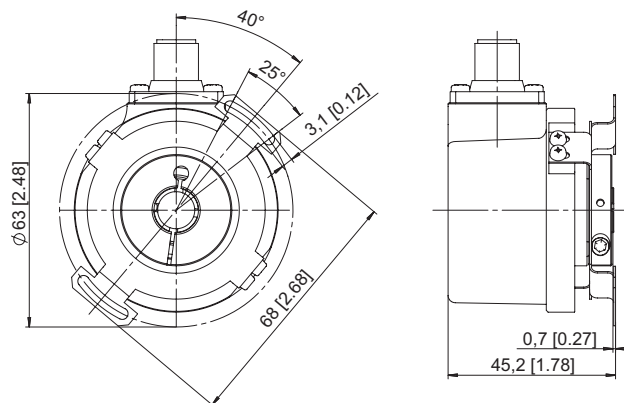
Standard, optiques **Sendix 5000 / 5020 (arbre sortant / creux)** **Push-pull / RS422**

Dimensions - Arbre creux

Bride flexible longue
Types de bride 3 et 4

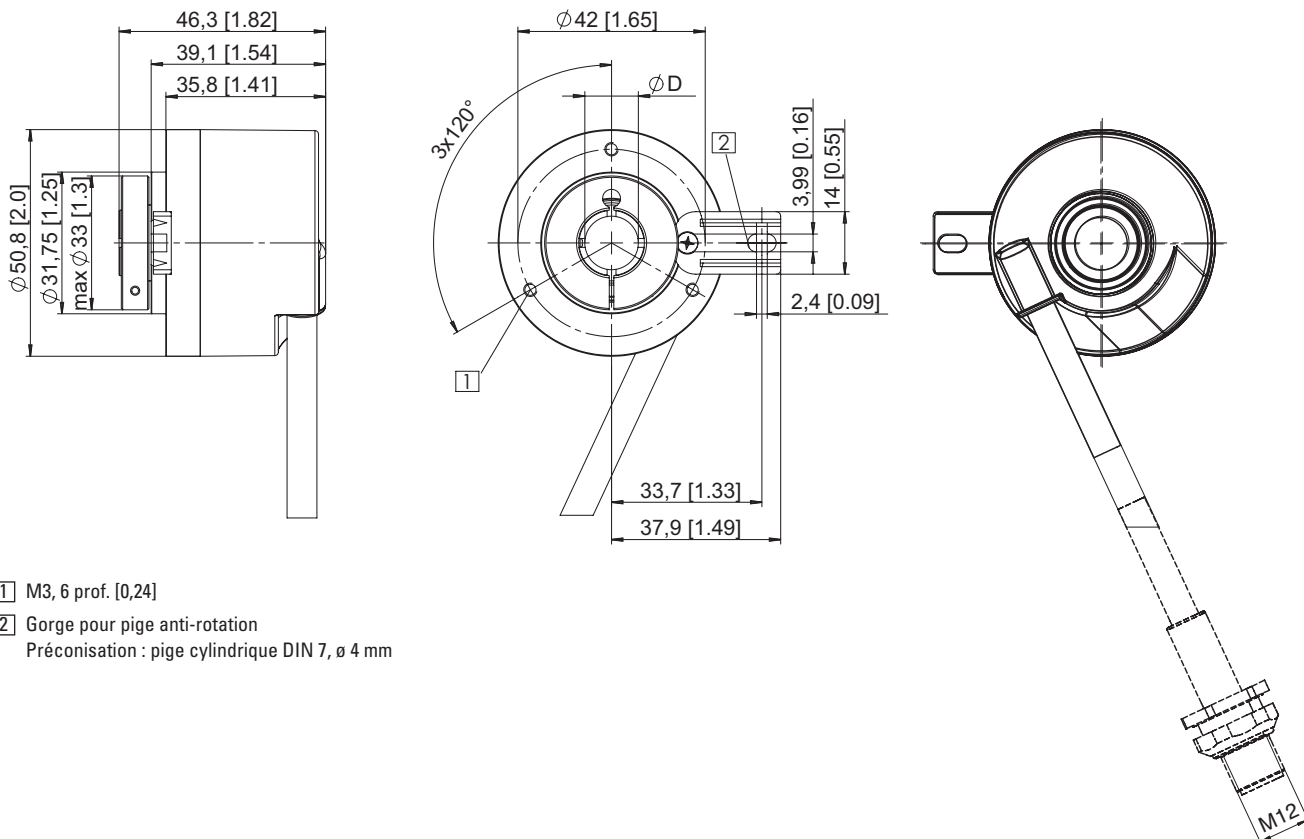


Bride avec stator anti-rotation à 2 points de fixation, ø 63 mm
Types de bride C et D



Codeurs
incrémentaux

Bride avec élément anti-rotation et départ de câble sortie tangentielle
Type de raccordement E et H



- 1 M3, 6 prof. [0,24]
- 2 Gorge pour pige anti-rotation
Préconisation : pige cylindrique DIN 7, ø 4 mm