

**Drehgeberbefestigung**      **Befestigungselemente für Wellendrehgeber**      **Details**

**Maßzeichnungen / Details**

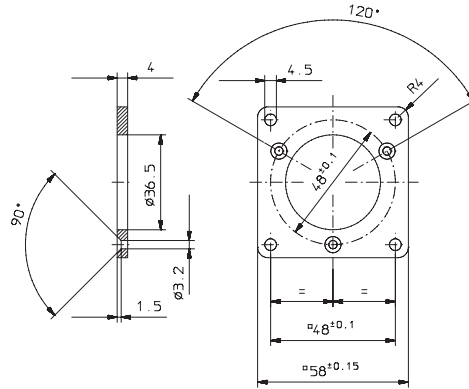
**Flanschadapter, quadratisch**

*Lieferumfang:*

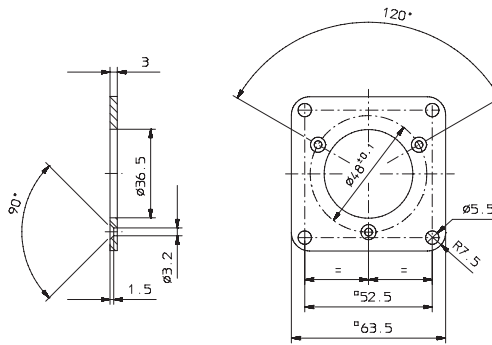
- Flanschadapter (Aluminium)
- 3 Schrauben zur Befestigung am Drehgeber

*Verbindung zur Applikation:*

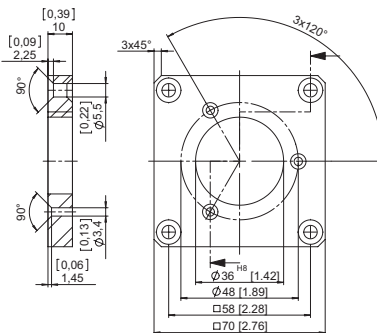
- 4 Schrauben (nicht im Lieferumfang)



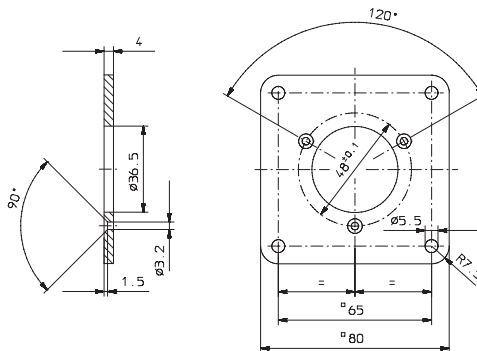
Best.-Nr.  
**8.0010.2100.0000**



Best.-Nr.  
**8.0010.2120.0000**



Best.-Nr.  
**8.0010.2600.0000**



Best.-Nr.  
**8.0010.2800.0000**