

Drehgeberbefestigung Befestigungselemente für Hohlwellendrehgeber Details

Maßzeichnungen / Details

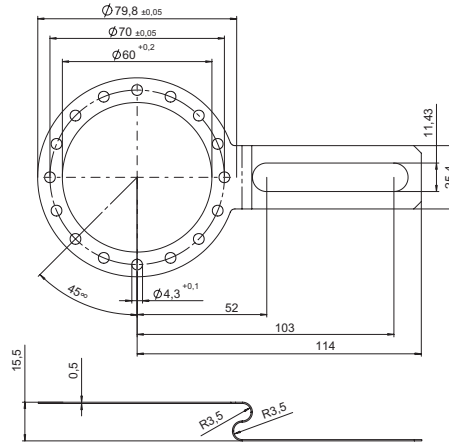
Befestigungsblech, kurz

Lieferumfang:

- Befestigungsblech (Edelstahl)
- 3 Schrauben zur Befestigung am Drehgeber

Verbindung zur Applikation:

- 1 Schraube (nicht im Lieferumfang)



Best.-Nr.

8.0010.4E00.0000

Befestigungsarm, lang

Lieferumfang:

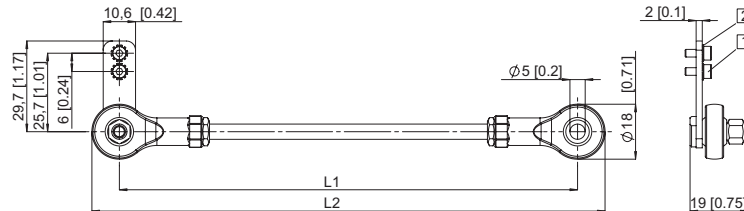
- Befestigungsarm

1 2 Inbusschrauben M2,5 x 6

2 2 Zahnscheiben zur Befestigung am Drehgeber

Verbindung zur Applikation:

- 1 Schraube (nicht im Lieferumfang)



L1	L2
70 [2,76]	88 [3,46]
100 [3,94]	118 [4,65]
150 [5,91]	168 [6,61]

Best.-Nr.

8.0010.40S0.0000

8.0010.40T0.0000

8.0010.40U0.0000

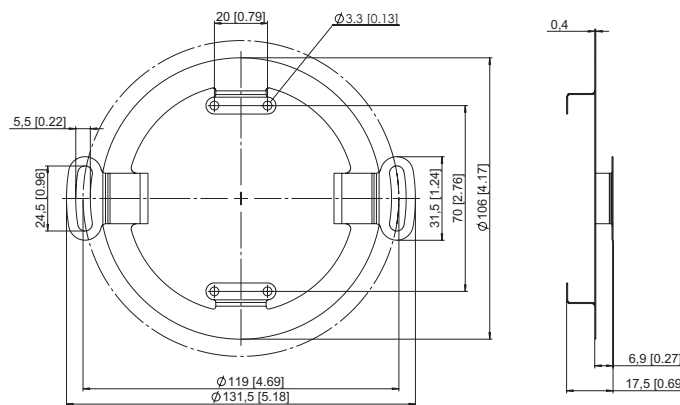
Statorkupplung

Lieferumfang:

- Statorkupplung (Edelstahl)
- 4 Schrauben zur Befestigung am Drehgeber

Verbindung zur Applikation:

- 2 Schrauben (nicht im Lieferumfang)



Best.-Nr.

8.0010.40V0.0000