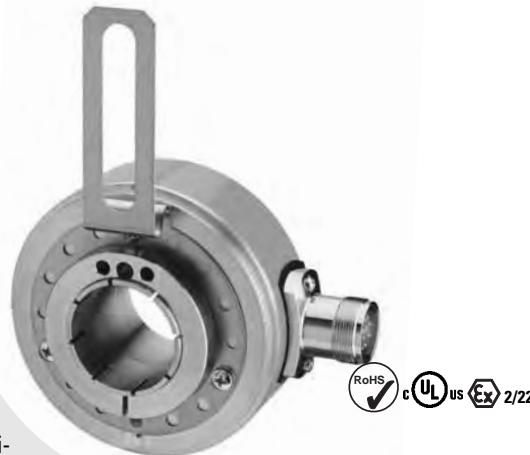


Heavy Duty Drehgeber Typ A02H



Robust

- ausgewuchtete Edelstahl Klemmringe, besondere Lager-Wellenverbindung erhöht Stabilität und Vibrationsfestigkeit
- Optional: Isoliereinsätze aus Kunststoff schützen vor Wellenströmen
- auch mit Zulassung für Staub
- neuartiger mechanischer Aufbau, geeignet für grobe mechanische Beanspruchung



Wirtschaftlich

- Alternative zu klassischen Heavy Duty Drehgebern, die oft überdimensioniert und teuer sind

Vielfältig

- sehr kompakt. Optionale Isoliereinsätze vermeiden schädliche Wellenströme z.B. bei AC Vektormotoren
- Nur 49 mm Einbautiefe
- Hohlwellendurchmesser bis zu Ø42 mm
- RS 422, Gegentakt oder SIN/COS Ausgänge
- Erweiterter Drehzahlbereich bis 6000 min⁻¹
- Hochwertige Naben-Wellenbefestigung, ausgewuchtet, aus Edelstahl, für ruhigen, vibrationsfreien Lauf

Mechanische Kennwerte:

Drehzahl:	max. 6000 min ⁻¹ bei 70°C* max. 3500 min ⁻¹ bei 80°C*
Trägheitsmoment des Rotors:	<220 x 10 ⁻⁶ kgm ² **
Anlaufdrehmoment mit Dichtung:	< 0,2 Nm
Gewicht:	ca. 0,8 kg
Schutzart nach EN 60 529:	IP 65
Zulassung Explosionsschutz:	optional Zone 2 und 22

Arbeitstemperaturbereich:	-20° C ... +80 °C*** (optional bis -40 °C)
Welle:	nicht rostender Stahl, Passung H7
Schockfestigkeit nach DIN-IEC 68-2-27:	2000 m/s ² , 6 ms
Vibrationsfestigkeit nach DIN-IEC 68-2-6:	100 m/s ² , 10...2000 Hz

* während der Einlaufphase von ca. 2 Stunden sind die Grenzwerte für Arbeitstemperatur_{max} oder Drehzahl_{max} um 1/3 zu reduzieren.

** abhängig vom Wellendurchmesser
*** nicht betauend

Elektrische Kennwerte SIN/COS Ausgang:

Ausgangsschaltung:	Sinus	Sinus
	U = 1 V _{SS}	U = 1 V _{SS}
Versorgungsspannung:	5 V (±5 %)	10 ... 30 V DC
Stromaufnahme (ohne Last) mit Invertierung:	typ. 65 mA / max. 110 mA	typ. 65 mA / max. 110 mA
-3 dB Frequenz:	≤180 kHz	≤180 kHz
Signalpegel Kanäle A/B:	1 V _{SS} (±20%)	1 V _{SS} (±20 %)
Signalpegel Kanal 0:	0,1 ... 1,2 V	0,1 ... 1,2 V
Kurzschlussfeste Ausgänge ¹⁾ :	ja	ja
Verpolschutz der Versorgungsspannung:	nein	ja
UL-geprüft:	File 224618	
CE-konform gemäß EN 61000-6-2, EN 61000-6-4 und EN 61000-6-3		
RoHS-konform gemäß EG-Richtlinie 2002/95/EG		

¹⁾ Bei korrekt angelegter Versorgungsspannung

Heavy Duty Drehgeber Typ A02H

Elektrische Kennwerte RS 422 oder Gegentaktausgang:

Ausgangsschaltung:	RS 422 (TTL-kompatibel)	Gegentakt	Gegentakt (7272)
Versorgungsspannung:	5 V ($\pm 5\%$) oder 10 ... 30 V DC	10 ... 30 V DC	5 ... 30V DC
Stromaufnahme (ohne Last) ohne Invertierung:	–	typ. 55 mA / max. 125 mA	–
Stromaufnahme (ohne Last) mit Invertierung:	typ. 40 mA / max. 90 mA	typ. 80 mA/ max. 150 mA	typ. 50 mA/ max. 100 mA
Zul. Last/Kanal:	max. ± 20 mA	max. ± 30 mA	max. ± 20 mA
Impulsfrequenz:	max. 300 kHz	max. 300 kHz	max. 300 kHz ³⁾
Signalpegel high:	min. 2,5 V	min. $U_B - 3$ V	min. $U_B - 2,0$ V
Signalpegel low:	max. 0,5 V	max. 2,5 V	max. 0,5 V
Anstiegszeit tr	max. 200 ns	max. 1 μ s	max. 1 μ s
Abfallzeit tf	max. 200 ns	max. 1 μ s	max. 1 μ s
Kurzschlussfeste Ausgänge ¹⁾ :	ja ²⁾	ja	ja
Verpolschutz der Versorgungsspannung:	10 ... 30 V: ja; 5 V: nein,	ja	nein
UL-geprüft:	File 224618		
CE-konform gemäß EN 61000-6-2, EN 61000-6-4 und EN 61000-6-3			
RoHS-konform gemäß EG-Richtlinie 2002/95/EG			

¹⁾ Bei korrekt angelegter Versorgungsspannung

³⁾ bis 30 m Kabellänge

²⁾ Nur max. ein Kanal darf kurzgeschlossen sein:

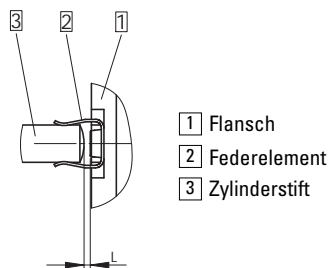
(bei $U_B = 5$ V ist Kurzschluss gegenüber einem anderen Kanal, 0 V, oder $+U_B$ zulässig.)

(bei $U_B = 10 \dots 30$ V ist Kurzschluss gegenüber einem anderen Kanal oder 0 V zulässig.)

Montage:

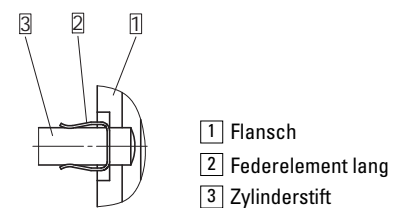
Montage mit Federelement kurz

Bei der Montage des Drehgebers ist darauf zu achten, dass das Maß L größer als das maximale Axialspiel des Antriebs in Pfeilrichtung sein muss. Gefahr des mechanischen Auflaufens!



Montage mit Federelement lang

Zylinderstift durch Bohrung des Federelements geführt.



Anschlussbelegung:

Signal:	0 V GND	$+U_B$	0 V Sens	$+U_B$ Sens	A	\bar{A}	B	\bar{B}	Z	\bar{Z}	Schirm
M23 multifast, 12-pol. Stecker, Pin:	10	12	11	2	5	6	8	1	3	4	1)
M12 eurofast, 8-pol. Stecker, Pin:	1	2			3	4	5	6	7	8	1)
Kabel, Aderfarbe:	WH	BN	GY PK	RD BU	GN	YE	GY	PK	BU	RD	Schirm

1)PH = Schirm liegt am Steckergehäuse an.

Unbenutzte Ausgänge sind vor Inbetriebnahme zu isolieren.

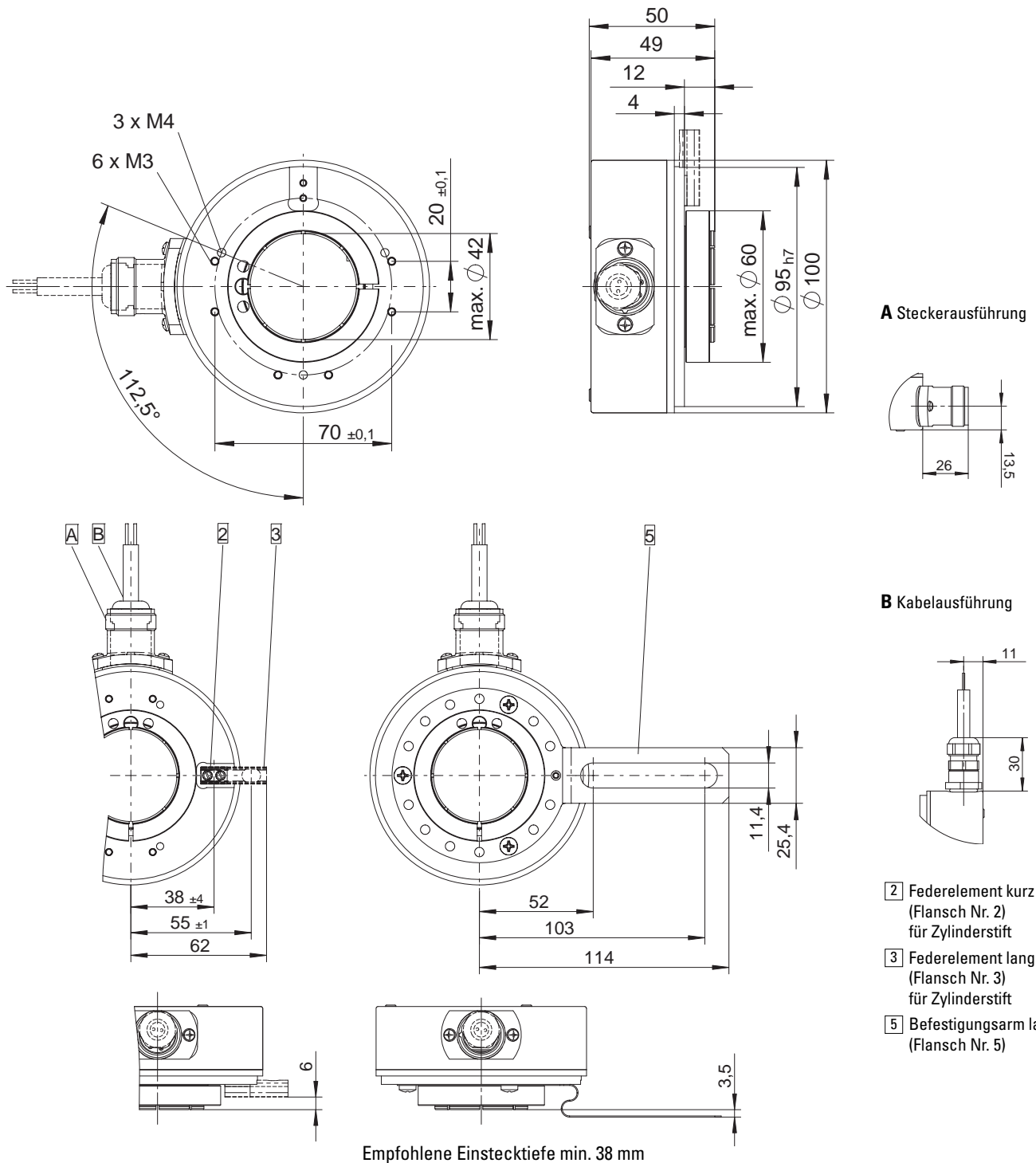
Ansichten auf Steckseite, Stiftkontakteinsatz:

Steckertyp	8-poliger M12-Stecker	12-poliger M23-Stecker
Passender Gegenstecker:	05.CMB-8181-0	8.0000.5012.0000

Passender Gegenstecker zu Anschlussart 2
Art.-Nr. 8.0000.5012.0000
Fragen Sie unsere Technische Hotline
07720 -3903-92

Heavy Duty Drehgeber Typ A02H

Maßbilder:



Heavy Duty Drehgeber Typ A02H

Bestellschlüssel:

8.A02H.XXXX.XXXX

Baureihe
A02H = Heavy Duty Ausführung

Flansch
1 = ohne Befestigungselement
2 = mit Federelement kurz
3 = mit Federelement lang
5 = mit Befestigungsarm lang

Welle
1 = Durchgangswelle ø 42 mm
2 = Durchgangswelle ø 38 mm
3 = Durchgangswelle ø 28 mm
4 = Durchgangswelle ø 25,4 mm (1")
5 = Durchgangswelle ø 25 mm
6 = Durchgangswelle ø 24 mm
7 = Durchgangswelle ø 32 mm
A = Durchgangswelle ø 30 mm
B = Durchgangswelle ø 40 mm
C = Durchgangswelle ø 20 mm
H = Durchgangswelle ø 35 mm
M = Durchgangswelle ø 19 mm

Impulszahl
50*, 360*, 512*, 600*, 1000*,
1024, 1500, 2000, 2048, 2500,
4096, 5000
*nicht bei SIN/COS Ausführung
(die SIN/COS-Auführung ist bei
Impulsen <1024 nicht möglich)
(z.B. 360 Impulse => 0360)
Andere Impulszahlen auf Anfrage

Anschlussart
1 = Kabel radial (1 m PVC-Kabel)
**2 = 12-pol. Stecker radial ohne
Gegenstecker**
E = Stecker M12 8-polig, radial

*Vorzugstypen sind
fett markiert*

Optionen (auf Anfrage):
– spezielle Steckerbelegung
– spezielle Ausgangsschaltung
Fragen Sie unsere Technische Hotline
07720 -3903-92

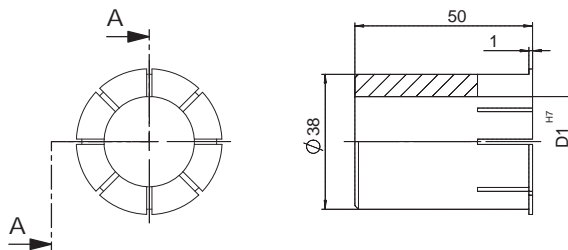
Ausgangsschaltung und Versorgungsspannung
**1 = RS 422 (mit Invertierungen)
5 V Versorgungsspannung**
2 = Gegentakt (ohne Invertierungen)
10 ... 30 V Versorgungsspannung
**3 = Gegentakt (mit Invertierungen)
10 ... 30 V Versorgungsspannung**
4 = RS 422 (mit Invertierungen)
10 ... 30 V Versorgungsspannung
5 = Gegentakt (mit Invertierung)
5 ... 30 V Versorgungsspannung
8 = SIN/COS 1 Vss (mit
Invertierungen)
5 V Versorgungsspannung
9 = SIN/COS 1 Vss (mit
Invertierungen)
10 .. 30 V Versorgungsspannung
A = Gegentakt 7272
5 ... 30 V Versorgungsspannung

Passender Gegenstecker zu Anschlussart 2,
12-polig; Art.-Nr. 8.0000.5012.0000
Zählrichtung der Buchse cw

Passender Gegenstecker mit Kabel vorkon-
fektioniert: Best.-Nr. 8.0000.6201.XXXX
(XXXX = Länge in m)
Bestehend aus Stecker Typ 8.0000.5012.0000
und Kabel Typ 8.0000.6200.XXXX
(PUR Kabel 10 x 0,14 mm² + 2 x 0,5 mm²)

Zubehör:

Isolationseinsatz für Hohlwelle ø 38 mm:



Durchmesser D1	Bestell-Nr.:
12.7 mm (1/2")	8.0010.4013.0000
15.875 mm	8.0010.4070.0000
16 mm	8.0010.4019.0000
18 mm	8.0010.4080.0000
19.05 mm (3/4")	8.0010.4090.0000
20 mm	8.0010.4011.0000
25 mm	8.0010.4012.0000
25.4 mm	8.0010.4050.0000
31.75 mm (1 1/4")	8.0010.4060.0000

Mit den Isoliereinsätzen werden Ströme durch die Drehgeberlager verhindert. Diese können beim Einsatz mit umrichter-gesteuerten Drehstrom- oder AC-Vektor-Motoren auftreten und verkürzen dann die Lebensdauer der Drehgeberlager erheblich.

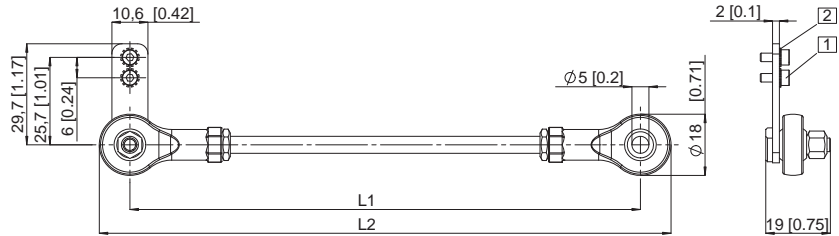
Für Details fragen Sie unsere Technische Hotline (07720-3903-92) oder schicken Sie uns eine Email (info@kuebler.com).

Isolationseinsatz für Hohlwelle ø 42 mm:

Außendurchmesser 42 mm
Innendurchmesser 38 H7
Best-Nr.: 8.0010.4017.0000

Heavy Duty Drehgeber Typ A02H – Zubehör

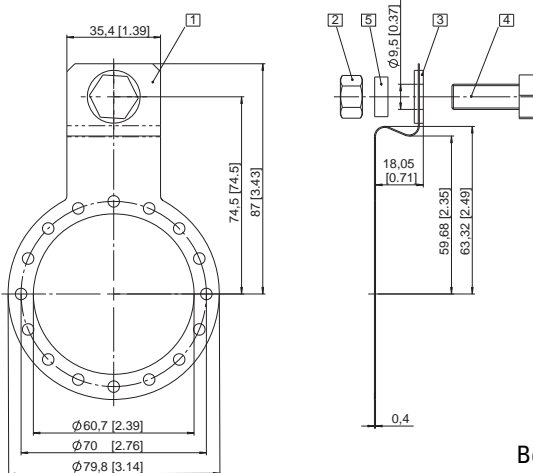
Befestigungsarm flexibel:



- 1 Zylinderschraube M2.6x6
- 2 Zahnscheibe

Befestigungsarm			
Länge L	L1	L2	Bestellangaben
70 mm	70 [2,76]	88 [3,46]	8.0010.40S0.0000
100 mm	100 [3,94]	118 [4,65]	8.0010.40T0.0000
150 mm	150 [5,91]	168 [6,61]	8.0010.40U0.0000

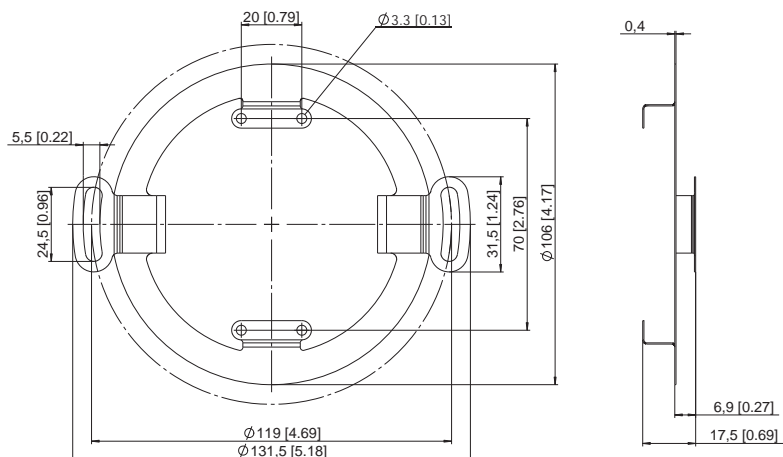
Befestigungsarm kurz:



- 1 Gebogenes Federelement
- 2 Sechskantmutter 3/8 - 16 UNC
- 3 Unterlegscheibe (isolierend)
- 4 Sechskantschraube 3/8 16 UNC x 1"
- 5 Unterlegscheibe D10,4 x 15 x 15

Befestigungsarm kurz
Bestellangaben: 8.0010.4T00.0000

Statorkupplung:



Statorkupplung
Bestellangaben: 8.0010.40V0.0000

Heavy Duty Drehgeber Typ A02H – Zubehör

Abdeckhaube:

Abdeckhaube mit Befestigungsarm kurz

- Schutz der Welle und des Nabenrings gegen Verschmutzung

- Lieferumfang:

Abdeckhaube

Befestigungsarm kurz

Befestigungsschrauben

Bestellangaben

für das Set: 8.0010.40Y0.0001

