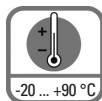


Seilzuggeber B80



Weiter Temperaturbereich



Hoher IP-Wert



Verpolschutz

Robust

- **Unempfindlich gegen Umwelteinflüsse**
Titaneloxiertes Aluminiumgehäuse
- **Strapazierfähiges Seil**
Edelstahlseil
- **Verschleißfreier Seilaustritt**
Diamantpolierte Keramikführung
- **Einsatz in weitem Temperaturbereich ohne Mehraufwand möglich**
max. -20 ... +90 °C



Dynamisch

- **Hohe Verfahrensgeschwindigkeit**
- **Hohe Beschleunigung**
Dynamischer Federantrieb mit Konstantkraftfeder
Hohe Lebensdauer, ca. 2 Mio. Vollzyklen

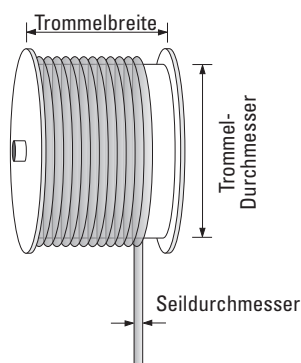
Vielseitig

- **Für unterschiedliche Sensoren/ Drehgeber geeignet**
 - Absolut
 - Feldbus
 - Inkremental
 - Analog
- **Schnelle Befestigung**
Montage mit 2 Schrauben
- **Flexible Anschlussmöglichkeiten**
Kabel, Stecker, radial, axial
- **Linearität bis 0,05 %**

Mechanische Kennwerte (Seilzugmechanik):

Messbereich:	1000 mm	2000 mm	3000 mm
Auszugskraft Fmin:	5,4 N	5,4 N	5,4 N
Fmax:	6,6 N	7,8 N	9,1 N
Geschwindigkeit max:	10 m/s	10 m/s	10 m/s
Beschleunigung max:	140 m/s ²	140 m/s ²	140 m/s ²
Linearität:	bei Analogausgang: 0,1 % (vom Messbereich) mit Drehgeber: 0,05 % (vom Messbereich)		
Gewicht:	ca. 750 g (abhängig vom angeschlossenen Sensor/Drehgeber)		
Werkstoffe:	Gehäuse: titaneloxiertes Aluminium Seil: Edelstahl ø 0,5 mm		
Schutzart (Sensor):	IP65 (IP67 bei Drehgeber auf Anfrage)		
Lebensdauer	> 2 Mio. Vollzyklen		

Funktionsprinzip:



Aufbau:

Kernstück eines Seilzuggebers ist eine gelagerte Trommel, auf deren Umfang ein Seil aufgewickelt ist. Das Aufwickeln erfolgt über eine Federrückstellung.

Hinweis

Ein Überfahren der maximalen Auszugslänge des Seilzuges führt zu Beschädigungen an Seil und Mechanik.

Lineare Messtechnik Seilzugmechanik mit Drehgeber oder analogem Sensor

Seilzuggeber B80

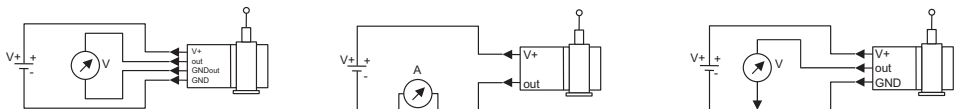
Elektrische Kennwerte (Digitalausgang):

Die elektrischen Kennwerte der Seilzugmechanik mit Digitalausgang entnehmen Sie bitte den Datenblättern der Drehgeber.

Elektrische Kennwerte (Analogausgang):

Analogausgang:	0 ... 10 V	4 ... 20 mA	Potentiometer
Ausgang:	0 ... 10 V galvanisch getrennt, 4-Leiter	4 ... 20 mA 2-Leiter	1 kOhm
Versorgungsspannung:	12 ... 30 V DC	12 ... 30 V DC	max. 30 V DC
Empfohlener Schleiferstrom:	–	–	< 1 µA
Stromaufnahme max:	22,5 mA (ohne Last)	50 mA	–
Verpolschutz:	ja	ja	–
Arbeitstemperatur:	-20 ... +60 °C	-20 ... +60 °C	-20 ... +85 °C

Schaltbilder:



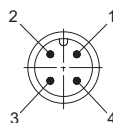
CE-konform gemäß: EN 61000-6-2, EN 61000-6-4, EN 61000-6-3

RoHS-konform gemäß EG-Richtlinie 2002/95/EG

Anschlussbelegung (Analogausgang):

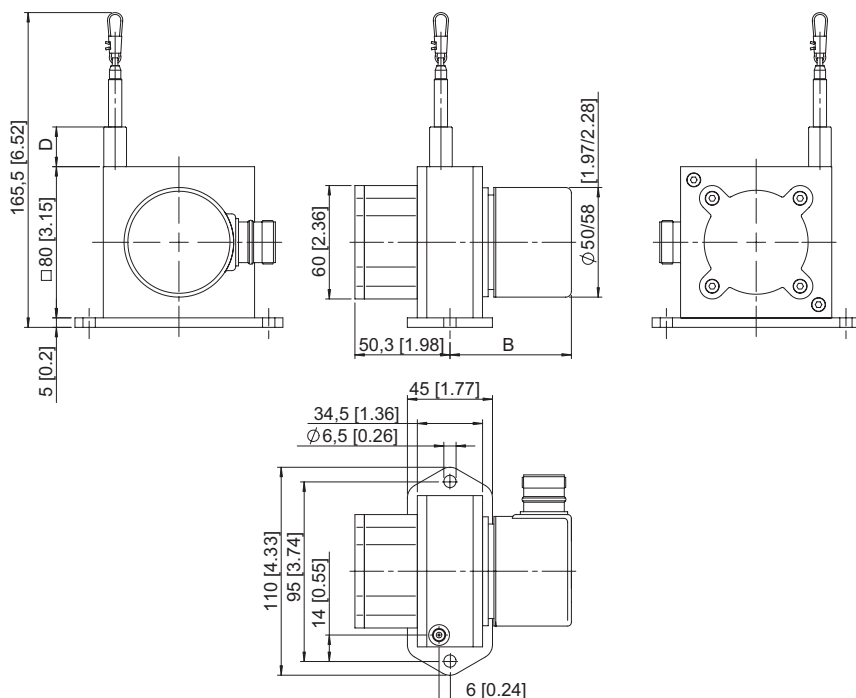
Pin	Kabelfarbe	0 ... 10 V	4 ... 20 mA	1 kOhm
1	braun	V+	V+	V+
2	weiß	Signal	n. c.	Schleifer
3	blau	GND	Signal	GND
4	schwarz	GND Sig.	n. c.	n. c.

Steckerbelegung (Analogausgang):



Maßbild:

Seilzugmechanik mit Drehgeber



Messbereich [mm]	D
1000	21
2000	35
3000	35

Das Maß **B** ist vom verwendeten Drehgeber abhängig

Drehgeber	B
Sendix inkremental (5000) D8.4B1.XXXX.00XX.XXXX	54,25
Sendix absolut (5863) D8.4B1.XXXX.63XX.XXXX	66,75
Sendix absolut (5868) D8.4B1.XXXX.68XX.XXX	93,25

Seilzuggeber B80

Bestellschlüssel mit Drehgeber:

D8.4B1.XXXX.XXXX.XXXX

Seilzugmechanik

Messbereich*

0100 = 1000 mm
0200 = 2000 mm
0300 = 3000 mm

*weitere Messbereiche auf Anfrage

Auflösung/Protokoll/Optionen
abhängig vom verwendeten Drehgeber

Anschlussart:*

abhängig vom verwendeten Drehgeber

Ausgangsschaltung:*

abhängig vom verwendeten Drehgeber

Angebauter Drehgeber*

00 = Sendix inkremental 5000
63 = Sendix absolut 5863
68 = Sendix absolut 5868

*Unsere Drehgeberempfehlung finden Sie unten

Pulse/Umdrehung	200	2000	4000
Pulse/mm	1	10	20
Auflösung [mm]	1	0,1	0,05

Absoluter Drehgeber	5863	5868
Pulse/Umdrehung	2048/11 Bit	4096, programmierbar über Bus/ 12 Bit
Pulse/mm	10,24	20,48
Auflösung [mm]	~0,1	~0,05

Empfohlenes Standardgerät
mit **inkrementalem** Drehgeber
Sendix 5000:

D8.4B1.XXXX.0053.2000

Das Standardgerät wird fertig montiert ausgeliefert. Angebaut ist der Sendix inkremental 5000 Drehgeber, 8-poliger M12-Stecker radial, Gegentakt mit Invertierung, Versorgungsspannung 10 ... 30 V DC (8.5000.8353.2000)

Empfohlenes Standardgerät
mit **absolutem** Drehgeber Sen-
dix 5863 oder 5868:

D8.4B1.XXXX.6324.G123

Drehgeber Sendix absolut 5863 mit **SSI-Schnittstelle** (Gray-Code), 2048 Imp./Umdr., Set-Taste, 10 ... 30 V DC, 12-poliger Steckverbinder M23 radial (8.5863.1224.G123)

D8.4B1.XXXX.6822.2113

Drehgeber Sendix absolut 5868 mit **CANopen-Schnittstelle**, 4096 Imp./Umdr. über Bus programmierbar, Set-Taste, 10 ... 30 V DC, M12-Steckverbinder (8.5868.1222.2113)

D8.4B1.XXXX.6832.3113

Drehgeber Sendix absolut 5868 mit **Profibus-Anschluss**, 4096 Imp./Umdr. über Bus programmierbar, Set-Taste, 10 ... 30 V DC, M12-Steckverbinder (8.5868.1232.3113)

Messbereich

0100 = 1000 mm
0200 = 2000 mm
0300 = 3000 mm

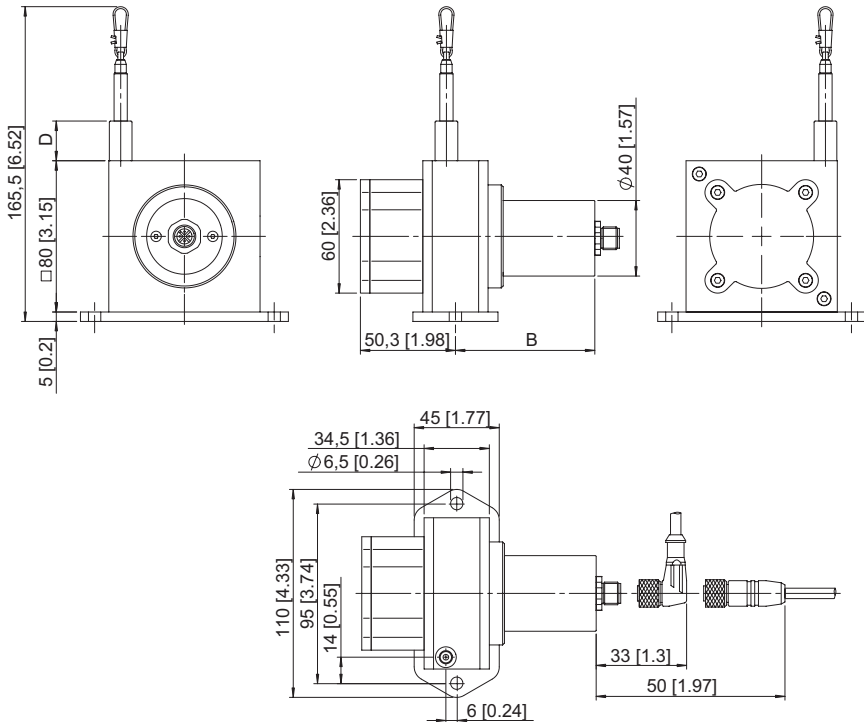
*weitere Messbereiche auf Anfrage

Lineare Messtechnik Seilzugmechanik mit Drehgeber oder analogem Sensor

Seilzuggeber B80

Maßbild:

Seilzugmechanik mit analogem Sensor



Sensortyp	Messlänge [mm]	B	D
Potentiometer	1000	74	21
	2000		
	3000	102,25	35
0 ... 10 V 4 ... 20 mA	1000	87,5	21
	2000		
	3000	102,25	35

Lineare Messtechnik

Bestellschlüssel mit analogem Sensor:

D8.3B1.XXXX.XXXX.0000

Seilzugmechanik		Anschlussart: 1 = Kabel axial, 2 m lang 3 = M12-Stecker 4polig
Messbereich* 0100 = 1000 mm 0200 = 2000 mm 0300 = 3000 mm <small>*weitere Messbereiche auf Anfrage</small>		Ausgang Analogsensor A11 = 4 ... 20 mA Vorsorgungsspannung 12 ... 30 V DC A22 = 0 ... 10 V Vorsorgungsspannung 12 ... 30 V DC A33 = Potentiometer 1 kOhm Vorsorgungsspannung max. 30 V DC

Zubehör:

Umlenkrolle für Seilzuggeber



Bestellangaben für das Set
(Umlenkrolle, 2x Senkschrauben für seitliche Befestigung, 2x Inbus-Schrauben für Befestigung auf einer ebenen Fläche):
8.0000.7000.0045

