

Absolute Drehgeber – Singleturn

Kompakt, magnetisch

Sendix M3658 / M3678 (Welle / Hohlwelle)

CANopen



Die absoluten Singleturn Drehgeber Sendix M3658 und Sendix M3678 mit CANopen-Schnittstelle und magnetischer Sensorik verfügen über eine Auflösung von 14 bit.

Geschützt bis IP69k, schockfest und resistent gegenüber extremen Temperaturschwankungen, eignen sich diese Drehgeber selbst für anspruchsvolle Außeneinsätze.



Sichere Technologie

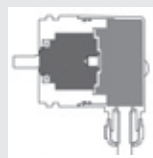
- Erhöhte Widerstandsfähigkeit gegen Vibrationen und Installationsfehler
- Robuster Lageraufbau im Safety-Lockplus™ Design
- Stabiles Druckguss-Gehäuse und Schutzart bis IP69K

Vielseitige Anwendungen

- CANopen Encoderprofil DS406 V3.2
- Schnelles Erkennen des Positionsstatus durch zweifarbige LED
- Mit M12-Stecker oder Kabelanschluss

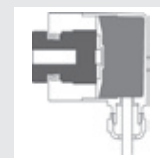
Safety-Lockplus™

Flanschseitig IP69k, robuste Lagerbaugruppen mit verblockten Lagern, mechanisch geschützte Wellendichtung



Sensor-Protect™

Vollvergossene Elektronik, getrennte mechanische Baugruppe



Bestellschlüssel Welle

8.M3658 . 2XCX . 21 1X
Typ a b c d e f

Wird für einen Drehgeber zu jedem Parameter die unterstrichene Vorzugsoption gewählt, beträgt die Lieferzeit 10 Arbeitstage für max. 10 Stück pro Lieferung. Mengen bis zu 50 Stück dieser Typen haben eine Regellieferzeit von 15 Arbeitstagen.



- | | | |
|---|---|--|
| <p>a Flansch
2 = <u>Synchroflansch</u></p> <p>b Welle (ø x L), mit Fläche
3 = ø 6 x 12,5 mm
5 = ø 6,35 (1/4") x 12,5 mm
6 = ø 8 x 12,5 mm</p> | <p>c Ausgangsschaltung / Versorgungsspannung
C = <u>CANopen DS301 V4.02 / 8 ... 30 V DC</u></p> <p>d Anschlussart
2 = Kabel radial (1 m PUR)
4 = <u>M12-Stecker radial</u></p> <p>e Feldbusprofil
21 = <u>CANopen Encoderprofil DS406 V3.2</u></p> | <p>f Schutzart
1 = <u>IP67</u>
2 = IP69K</p> <p><i>optional auf Anfrage</i>
- Ex 2/22
- seewasserfest
- Kabel-Sonderlänge</p> |
|---|---|--|

Bestellschlüssel Hohlwelle

8.M3678 . XXCX . 21 1X
Typ a b c d e f

Wird für einen Drehgeber zu jedem Parameter die unterstrichene Vorzugsoption gewählt, beträgt die Lieferzeit 10 Arbeitstage für max. 10 Stück pro Lieferung. Mengen bis zu 50 Stück dieser Typen haben eine Regellieferzeit von 15 Arbeitstagen.



- | | | |
|---|---|--|
| <p>a Flansch
2 = mit Drehmomentstütze
5 = <u>mit Statorkupplung</u></p> <p>b Hohlwelle
2 = ø 6 mm
3 = ø 6,35 mm (1/4")
4 = ø 8 mm
6 = ø 10 mm</p> | <p>c Ausgangsschaltung / Versorgungsspannung
C = <u>CANopen DS301 V4.02 / 8 ... 30 V DC</u></p> <p>d Anschlussart
2 = Kabel radial (1 m PUR)
4 = <u>M12-Stecker radial</u></p> <p>e Feldbusprofil
21 = <u>CANopen Encoderprofil DS406 V3.2</u></p> | <p>f Schutzart
1 = <u>IP67</u>
2 = IP69K</p> <p><i>optional auf Anfrage</i>
- Ex 2/22
- seewasserfest
- Kabel-Sonderlänge</p> |
|---|---|--|

Absolute Drehgeber – Singleturn

Kompakt, magnetisch **Sendix M3658 / M3678 (Welle / Hohlwelle)** **CANopen**

Montagezubehör für Wellen-Drehgeber

Kupplung	Balgkupplung ø 19 mm für Welle 6 mm	8.0000.1101.0606
-----------------	-------------------------------------	-------------------------

Montagezubehör für Hohlwellen-Drehgeber

Zylinderstift, lang für Drehmomentstütze		Mit Befestigungsgewinde	8.0010.4700.0000
--	--	-------------------------	-------------------------

Anschlusstechnik

Selbstkonfektionierbarer Steckverbinder	M12	8.0000.5116.0000
--	-----	-------------------------

Vorkonfektionierter Kabelsatz mit 2 m PVC-Kabel	M12	8.0000.6V81.0002
--	-----	-------------------------

Programmierset

Bestehend aus:	<ul style="list-style-type: none"> - Schnittstellenkonverter USB-CAN - Verbindungskabel von Schnittstellenkonverter zu Geber - Netzteil 90 ... 250 V AC - DVD mit Software Ezturn® 	Mind. Systemanforderungen Betriebssystem: WinXP SP3 oder höher Win7 in Vorbereitung Prozessor: 1 GHz Arbeitsspeicher: 512 MB Festplattenspeicher: 500 MB	8.0010.9000.0015
----------------	--	---	-------------------------

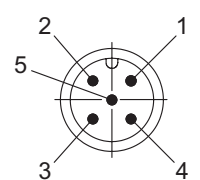
Weiteres Zubehör finden Sie im Kapitel Zubehör oder im Bereich Zubehör unter: www.kuebler.com/zubehoer.
 Weitere Anschlusstechnik finden Sie im Kapitel Anschlusstechnik oder im Bereich Anschlusstechnik unter: www.kuebler.com/anschlusstechnik.

Mechanische Kennwerte	
Max. Drehzahl	6000 min ⁻¹
Anlaufdrehmoment	< 0,06 Nm
Wellenbelastbarkeit	radial 40 N axial 20 N
Gewicht	ca. 0,2 kg
Schutzart EN 60 529/DIN 40050-9	IP67 / IP69k
Zulassung Explosionsschutz	optional Zone 2 und 22
Arbeitstemperaturbereich	-40°C ... +85°C
Werkstoffe	Welle/Hohlwelle nicht rostender Stahl Flansch Aluminium Gehäuse Zink-Druckgussgehäuse Kabel PUR
Schockfestigkeit nach EN 60068-2-27	5000 m/s ² , 6 ms
Vibrationsfestigkeit nach EN 60068-2-6	300 m/s ² , 10 ... 2000 Hz
Dauerschocken nach EN 60068-2-27	1000 m/s ² , 2 ms
Vibration (Breitbandrauschen) n. EN 60068-2-64	5 ... 2500 Hz, 100 m/s ² - rms
RoHS-konform gemäß	EG-Richtlinie 2002/95/EG
CE-konform gemäß	EN 61000-6-2, EN 61000-6-4, EN 61000-6-3, EN 61000-4-8 (Verhalten bei magnetischer Beeinflussung)

Kennwerte zu den Schnittstellen CANopen	
Auflösung	1 ... 16384 (14 bit), (skalierbar: 1 ... 16384)
Defaultwert	16384 (14 bit)
Code	Binär
Interface	CAN High-Speed gemäß ISO 11898, Basic- und Full-CAN, CAN Specification 2.0 B
Protokoll	CANopen Profil DS406 V3.2 mit hersteller-spezifischen Ergänzungen, LSS-Service DS305 V2.0
Baudrate	10 ... 1000 kbit/s (mit Software einstellbar)
Knotenadresse	1 ... 127 (mit Software konfigurierbar)
Terminierung	mit Software konfigurierbar
LSS-Dienste	CIA LSS Protokoll DS305, Globale Kommandounterstützung für Knoten-adresse und Baudrate, Selektive Kommandos über Attribute des Identity-Objekts

Allgemeine elektrische Kennwerte	
Versorgungsspannung	8 ... 30 V DC
Stromaufnahme (ohne Last)	max. 25 mA
Verpolschutz der Versorgungsspannung (U_B)	ja
Messbereich	360°
Linearität	< 1°
Wiederholgenauigkeit (25°C)	< 0,1°
Datenaktualität	400 µs
Status-LED	LED leuchtet oder blinkt rot Fehleranzeige LED leuchtet oder blinkt grün Statusanzeige

Anschlussbelegung					
Signal	+U _B	0 V	CAN GND	CAN High	CAN Low
M12 / Pin	2	3	1	4	5
Kabelfarbe	BN	WH	GY	GN	YE



Absolute Drehgeber Singleturn

Allgemeine Hinweise zu CANopen

Die CANopen-Drehgeber unterstützen das neueste CANopen Kommunikationsprofil nach DS301 V4.02.

Zusätzlich stehen gerätespezifische Profile wie das Encoderprofil DS406 V3.2 und DS305 (LSS) zur Verfügung.

Als Betriebsarten können Polled Mode, Cyclic Mode, Sync Mode gewählt werden. Weiterhin lassen sich Skalierungen, Presetwerte, Endschalterwerte und viele weitere, zusätzliche Parameter über den CANbus programmieren.

Beim Einschalten werden sämtliche Parameter aus einem EEPROM geladen, die zuvor nullspannungssicher abgespeichert wurden.

Als Ausgabewerte können **Position**, **Geschwindigkeit** sowie der **Status des Arbeitsbereiches** sehr variabel als PDO kombiniert werden (PDO Mapping).

Die Drehgeber sind mit Stecker oder Kabelabgang verfügbar.

Die Geräteadresse und Baudrate können mit der Software eingestellt/verändert werden.

Die zweifarbige LED auf der Rückseite signalisiert Betriebs- und Fehlerstatus des CANbus sowie den Zustand der internen Diagnose.

CANopen Kommunikationsprofil DS301 V4.02

Folgende Funktionalität ist unter anderem integriert:

Class C2 Funktionalität

- NMT Slave
- Heartbeat Protokoll
- Identity Object
- Error Behaviour Object
- Variables PDO Mapping selbstständiger Start programmierbar (Power on to operational), 3 Sende PDO's
- Knotenadresse, Baudrate und CANbus Terminierung programmierbar

CANopen Encoderprofil DS406 V3.2

Folgende Parameter sind programmierbar:

- Event mode
- 1 Arbeitsbereich mit oberem und unterem Limit und den entsprechenden Ausgangszuständen
- Variables PDO Mapping von Position, Geschwindigkeit, Arbeitsbereichszustand, Fehlermeldung
- Erweitertes Fehlermanagement für die Positionsabtastung
- User Interface mit optischer Anzeige der Bus- und Fehlerzustände
 - 1 LED 2-farbig
- Kundenspezifischer Speicher 16 Byte
- Kundenspezifisches Protokoll

“Watchdog controlled” device

LSS- Dienst Profil DS305 V2.0

- Globale Kommandounterstützung zur Konfiguration von Knotenadresse und Baudrate
- Selektive Kommandos über Attribute des Identity-Objekts (1018h)

CANbus Anschluss

Die Drehgeber der Sendix-Reihe sind mit einer Bus-Stammleitung in verschiedenen Längen ausgestattet und können im Gerät terminiert werden.

Die Geräte sind nicht mit einem integrierten T-Koppler und durchgeschleiftem Bus versehen und sollten daher nur als Endgeräte eingesetzt werden.

Stichleitungen („drop lines“) sind nach Möglichkeit zu vermeiden, da sie grundsätzlich zu Signalreflexionen führen. Die durch Stichleitungen hervorgerufenen Reflexionen sind jedoch in der Regel unkritisch, wenn sie vor dem Abtastzeitpunkt vollständig abgeklungen sind.

Die Summe aller Stichleitungen sollte bei einer bestimmten Baudrate die maximale Länge L_u nicht übertreffen.

$L_u < 5$ m Kabellänge bei 125 Kbit

$L_u < 2$ m Kabellänge bei 250 Kbit

$L_u < 1$ m Kabellänge bei 1 Mbit

Der Abschlußwiderstand darf bei Verwendung als Stichleitung nicht aktiviert werden.

Bei einem Netzwerk mit 3 Encodern und 250 kbit sollte also die maximale Länge der Stichleitung/Geber 70 cm nicht überschreiten.

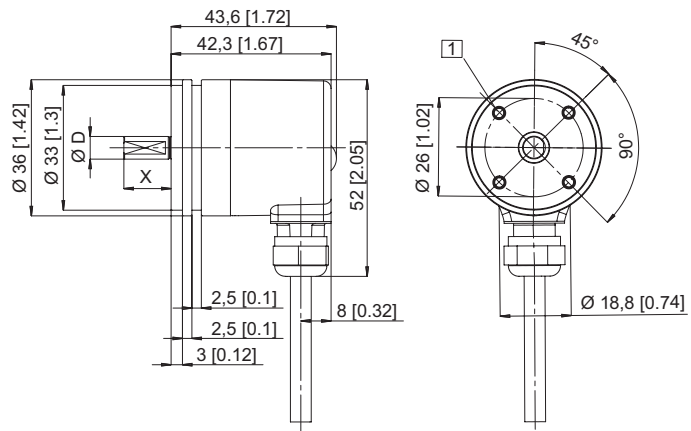
Absolute Drehgeber – Singleturn

Kompakt, magnetisch **Sendix M3658 / M3678 (Welle / Hohlwelle)** **CANopen**

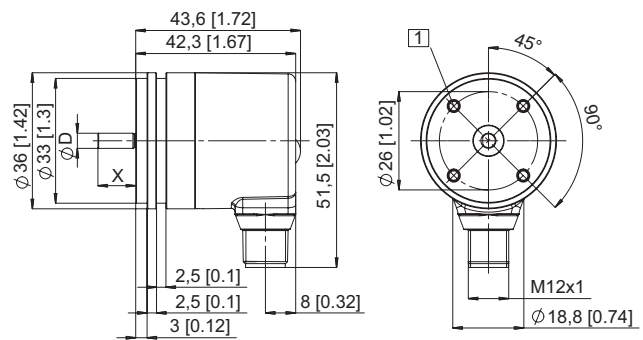
Maßbilder Wellenausführung

Synchroflansch, \varnothing 36 mm

1 M3, 6 [0,24] tief



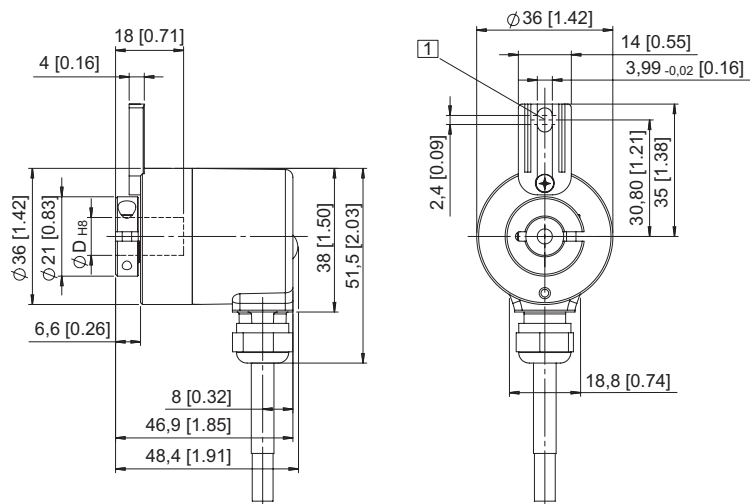
1 M3, 6 [0,24] tief



Maßbilder Hohlwellenausführung:

Mit Drehmomentstütze, \varnothing 36 mm

1 Nut Drehmomentstütze,
Empfehlung: Zylinderstift nach DIN 7, \varnothing 4 mm



Mit Statorcupplung, \varnothing 36 mm

