

# Absolute Drehgeber – Singleturn

Kompakt, optisch

Sendix F3658 / F3678 (Welle / Hohlwelle)

CANopen



Der Sendix F36 Singleturn mit patentierter Intelligent Scan Technology™ und mit CANopen Schnittstelle zeichnet sich durch seine besondere Robustheit und Kompaktheit aus. Bei einer Baugröße von nur 36 x 42 mm misst seine Welle oder seine Sackloch-Hohlwelle bis zu 10 mm.

Seine hochpräzise optische Sensorik erreicht eine Auflösung von bis zu 16 bit.



Ausgezeichnet mit dem MessTec & Sensor Master 2010 Award und dem Golden Mousetrap Award 2009.



Safety-Lock™



Temperatur



Hoher IP-Wert



Hohe Wellenbelastbarkeit



Schockfest / Vibrationsfest



Magnetfest



Kurzschlussfest



Verpolschutz



Optische Sensorik



Seewasserfest optional

## Zuverlässig und unempfindlich

- Robuster Lageraufbau im Safety Lock™ Design für Widerstandsfähigkeit gegen Vibrationen und Installationsfehler
- Durch IP67 Schutz und weiten Temperaturbereich von -40°C bis +90°C auch für den Außeneinsatz geeignet
- Patentierte Intelligent Scan Technology™ mit allen Single- und Multiturn-Funktionen auf einem OptoAsic – dadurch höchste Zuverlässigkeit, eine hohe Auflösung von bis zu 41 Bit und 100% magnetische Unempfindlichkeit

## Aktuellste Feldbusperformance

- CANopen mit aktuellem Encoderprofil
- LSS-Dienste zur Konfiguration der Knotenadresse und Baudrate
- Variables PDO Mapping im Speicher

### Bestellschlüssel Welle

8.F3658 . XX2X . 21 1 2

Wird für einen Drehgeber zu jedem Parameter die unterstrichene Vorzugsoption gewählt, beträgt die Lieferzeit 10 Arbeitstage für max. 10 Stück pro Lieferung. Mengen bis zu 50 Stück dieser Typen haben eine Regellieferzeit von 15 Arbeitstagen.



- a** Flansch,  $\varnothing$  36 mm  
 1 = Klemmflansch, IP67  
 2 = Synchronflansch, IP67  
 3 = Klemmflansch, IP65  
4 = Synchronflansch, IP65

- b** Welle ( $\varnothing$  x L), mit Fläche  
 1 =  $\varnothing$  6 x 12,5 mm  
 2 =  $\varnothing$  6,35 (1/4") x 12,5 mm  
3 =  $\varnothing$  8 x 15 mm  
 4 =  $\varnothing$  9,5 x 15,875 mm (3/8" x 5/8")  
 5 =  $\varnothing$  10 x 20 mm

- c** Schnittstelle / Versorgungsspannung  
2 = CANopen DS301 V4.02 / 10 ... 30 V DC

- d** Anschlussart  
1 = Kabel tangential (1 m PUR)  
 3 = Kabel tangential (5 m PUR)

- e** Feldbusprofile  
21 = CANopen Encoderprofil DS406 V3.2

optional auf Anfrage  
 - Ex 2/22  
 - seewasserfest  
 - Kabel-Sonderlänge

### Bestellschlüssel Hohlwelle

8.F3678 . XX2X . 21 1 2

Wird für einen Drehgeber zu jedem Parameter die unterstrichene Vorzugsoption gewählt, beträgt die Lieferzeit 10 Arbeitstage für max. 10 Stück pro Lieferung. Mengen bis zu 50 Stück dieser Typen haben eine Regellieferzeit von 15 Arbeitstagen.



- a** Flansch,  $\varnothing$  36 mm, IP65  
 1 = mit Drehmomentstütze, kurz  
2 = mit Statorkupplung  
 3 = mit Drehmomentstütze, lang

- b** Sackloch-Hohlwelle  
4 =  $\varnothing$  10 mm  
 5 =  $\varnothing$  6 mm  
 6 =  $\varnothing$  6,35 mm (1/4")  
 7 =  $\varnothing$  8 mm

- c** Schnittstelle / Versorgungsspannung  
2 = CANopen DS301 V4.02 / 10 ... 30 V DC

- d** Anschlussart  
1 = Kabel tangential (1 m PUR)  
 3 = Kabel tangential (5 m PUR)

- e** Feldbusprofile  
21 = CANopen Encoderprofil DS406 V3.2

optional auf Anfrage  
 - Ex 2/22  
 - seewasserfest  
 - Kabel-Sonderlänge

# Absolute Drehgeber – Singleturn

<b>Kompakt, optisch</b>	<b>Sendix F3658 / F3678 (Welle / Hohlwelle)</b>	<b>CANopen</b>
-------------------------	---	----------------

## Montagezubehör für Wellen-Drehgeber

<b>Kupplung</b>	Balgkupplung ø 19 mm für Welle 8 mm	<b>8.0000.1101.0808</b>
-----------------	-------------------------------------	-------------------------

## Montagezubehör für Hohlwellen-Drehgeber

<b>Zylinderstift, lang</b> für Drehmomentstütze		Mit Befestigungsgewinde	<b>8.0010.4700.0000</b>
--	--	-------------------------	-------------------------

## Programmierset

Bestehend aus:	<ul style="list-style-type: none"> <li>- Schnittstellenkonverter USB-CAN</li> <li>- Verbindungskabel von Schnittstellenkonverter zu Geber</li> <li>- Netzteil 90 ... 250 V AC</li> <li>- DVD mit Software Ezturn®</li> </ul>	<b>Mind. Systemanforderungen</b> Betriebssystem: WinXP SP3 oder höher Win7 in Vorbereitung Prozessor: 1 GHz Arbeitsspeicher: 512 MB Festplattenspeicher: 500 MB	<b>8.0010.9000.0015</b>
----------------	--	--	-------------------------

Weiteres Zubehör finden Sie im Kapitel Zubehör oder im Bereich Zubehör unter: [www.kuebler.com/zubehoer](http://www.kuebler.com/zubehoer).  
 Weitere Anschlusstechnik finden Sie im Kapitel Anschlusstechnik oder im Bereich Anschlusstechnik unter: [www.kuebler.com/anschlusstechnik](http://www.kuebler.com/anschlusstechnik).

Absolute Drehgeber Singleturn

Mechanische Kennwerte		
<b>Maximale Drehzahl</b>		
Wellen- oder Sacklochhohlwellenausführung ohne Wellendichtung (IP65)	12 000 min <sup>-1</sup>	10 000 min <sup>-1</sup> (Dauerbetrieb)
Wellenausführung (IP67) oder Hohlwellenausführung (IP65) mit Wellendichtung	10 000 min <sup>-1</sup>	8 000 min <sup>-1</sup> (Dauerbetrieb)
<b>Anlaufdrehmoment</b>	ohne Wellendichtung	< 0,007 Nm
	mit Wellendichtung (IP67)	< 0,01 Nm
<b>Wellenbelastbarkeit</b>	radial	40 N
	axial	20 N
<b>Gewicht</b>		ca. 0,2 kg
<b>Schutzart EN 60 529</b>	gehäuseseitig	IP 67
	wellenseitig	IP 65 (bei Vollwelle opt. IP67)
<b>Zulassung Explosionsschutz</b>		optional Zone 2 und 22
<b>Arbeitstemperaturbereich</b>		-40°C ... +85°C
<b>Werkstoffe</b>	Welle / Hohlwelle	nicht rostender Stahl
	Flansch	Aluminium
	Gehäuse	Zink-Druckguss
	Kabel	PUR
<b>Schockfestigkeit</b> nach EN 60068-2-27		2500 m/s <sup>2</sup> , 6 ms
<b>Vibrationsfestigkeit</b> nach EN 60068-2-6		100 m/s <sup>2</sup> , 55 ... 2000 Hz

Diagnose LED (zweifarbige, rot/grün)		
<b>LED leuchtet oder blinkt</b>	<b>rot</b>	Fehleranzeige
	<b>grün</b>	Statusanzeige

Allgemeine elektrische Kennwerte	
<b>Versorgungsspannung</b>	10 ... 30 V DC
<b>Stromaufnahme</b> (ohne Last)	max. 80 mA
<b>Verpolschutz der Versorgungsspannung (U<sub>B</sub>)</b>	ja
<b>RoHS-konform</b> gemäß	EG-Richtlinie 2002/95/EG
<b>CE-konform</b> gemäß	EN 61000-6-2, EN 61000-6-4, und EN 61000-6-3

Kennwerte zu den Schnittstellen CANopen	
<b>Auflösung Singleturn</b>	1 ... 65536 (16 bit), skalierbar: 1 ... 65536
<b>Defaultwert Singleturn</b>	8192 (13 bit)
<b>Code</b>	Binär
<b>Interface</b>	CAN High-Speed gemäß ISO 11898, Basic- und Full-CAN, CAN Specification 2.0 B
<b>Protokoll</b>	CANopen Profil DS406 V3.2 mit hersteller-spezifischen Ergänzungen LSS-Service DS305 V2.0
<b>Baudrate</b>	10 ... 1000 kbit/s (mit Software einstellbar)
<b>Knotenadresse</b>	1 ... 127 (mit Software konfigurierbar)
<b>Terminierung</b>	mit Software konfigurierbar
<b>LSS-Dienste</b>	CIA LSS Protokoll DS305 Globale Kommandoerstützung für Knotenadresse und Baudrate Selektive Kommandos über Attribute des Identity-Objekts

# Absolute Drehgeber – Singleturn

## Kompakt, optisch

## Sendix F3658 / F3678 (Welle / Hohlwelle)

## CANopen

### Allgemeine Hinweise zu CANopen

Die CANopen-Drehgeber unterstützen das neueste CANopen Kommunikationsprofil nach DS301 V4.02. Zusätzlich stehen gerätespezifische Profile wie das Encoderprofil DS406 V3.2 und DS305 (LSS) zur Verfügung.

Als Betriebsarten können Polled Mode, Cyclic Mode, Sync Mode gewählt werden. Weiterhin lassen sich Skalierungen, Presetwerte, Endschalterwerte und viele weitere, zusätzliche Parameter über den CANbus programmieren. Beim Einschalten werden sämtliche Parameter aus einem Flashspeicher geladen, die zuvor nullspannungssicher abgespeichert wurden.

Als Ausgabewerte können **Position**, **Geschwindigkeit** sowie der **Status des Arbeitsbereiches** sehr variabel als PDO kombiniert werden (PDO Mapping).

Die Drehgeber sind mit Stecker oder Kabelabgang verfügbar.

Die Geräteadresse und Baudrate können mit der Software eingestellt/verändert werden.

Die zweifarbige LED auf der Rückseite signalisiert Betriebs- und Fehlerstatus des CANbus sowie den Zustand der internen Diagnose.

### CANopen Kommunikationsprofil DS301 V4.02

Folgende Funktionalität ist unter anderem integriert (Class C2 Funktionalität) :

- NMT Slave
- Heartbeat Protokoll
- Identity Object
- Error Behaviour Object
- Variables PDO Mapping selbstständiger Start programmierbar (Power on to operational), 3 Sende PDO's
- Knotenadresse, Baudrate und CANbus Terminierung programmierbar

### CANopen Encoderprofil DS406 V3.2

Folgende Parameter sind programmierbar:

- Event mode
- 1 Arbeitsbereich mit oberem und unterem Limit und den entsprechenden Ausgangszuständen
- Variables PDO Mapping von Position, Geschwindigkeit, Arbeitsbereichszustand, Fehlermeldung
- Erweitertes Fehlermanagement für die Positionsabtastung
- User Interface mit optischer Anzeige der Bus- und Fehlerzustände - 1 LED 2-farbig
- Kundenspezifischer Speicher 16 Byte
- Kundenspezifisches Protokoll

"Watchdog controlled" device

### LSS-Dienst Profil DS305 V2.0

- Globale Kommandounterstützung zur Konfiguration von Knotenadresse und Baudrate
- Selektive Kommandos über Attribute des Identity-Objekts (1018h)

### CANbus Anschluss

Die CANopen-Drehgeber sind mit einer Bus-Stammlleitung in verschiedenen Längen ausgestattet und können im Gerät terminiert werden. Die Geräte sind nicht mit einem integrierten T-Koppler und durchgeschleiftem Bus versehen und sollten daher nur als Endgeräte eingesetzt werden.

Stichleitungen („drop lines“) sind nach Möglichkeit zu vermeiden, da sie grundsätzlich zu Signalreflexionen führen. Die durch Stichleitungen hervorgerufenen Reflexionen sind jedoch in der Regel unkritisch, wenn sie vor dem Abtastzeitpunkt vollständig abgeklungen sind.

Die Summe aller Stichleitungen sollte bei einer bestimmten Baudrate die maximale Länge  $L_u$  nicht übertreffen.

$L_u < 5$  m Kabellänge bei 125 Kbit

$L_u < 2$  m Kabellänge bei 250 Kbit

$L_u < 1$  m Kabellänge bei 1 Mbit

Der Abschlusswiderstand darf bei Verwendung als Stichleitung nicht aktiviert werden.

Bei einem Netzwerk mit 3 Drehgebern und 250 kbit sollte also die maximale Länge der Stichleitung/Geber 70 cm nicht überschreiten.

### Anschlussbelegung

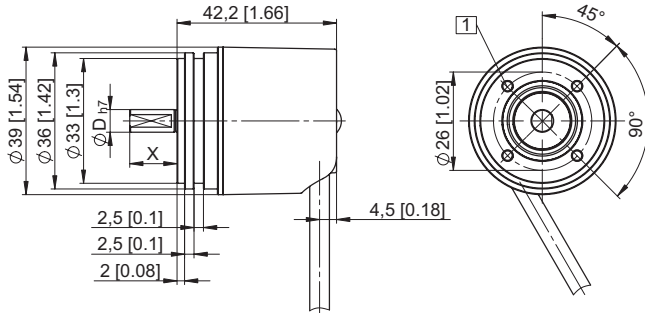
Signal:	+U <sub>B</sub>	0 V	CAN GND	CAN High	CAN Low
Kabelfarbe:	BN	WH	GY	GN	YE

# Absolute Drehgeber – Singleturn

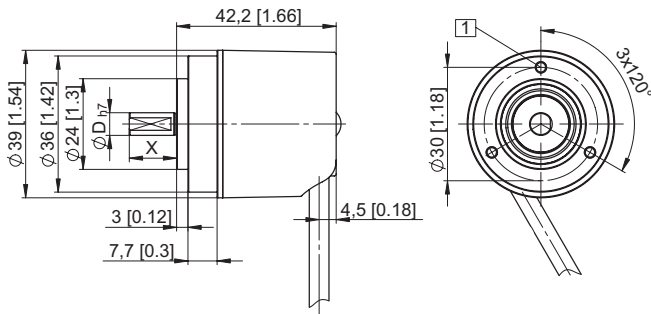
<b>Kompakt, optisch</b>	<b>Sendix F3658 / F3678 (Welle / Hohlwelle)</b>	<b>CANopen</b>
-------------------------	---	----------------

## Maßbilder Wellenausführung

Synchroflansch,  $\varnothing$  36 mm



## Klemmflansch, $\varnothing$ 36 mm



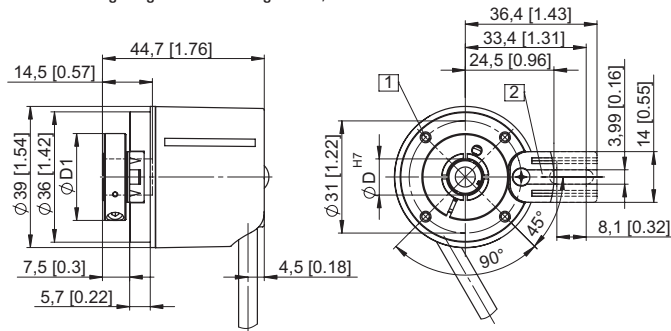
1 M3, 6 [0.24] tief

Absolute Drehgeber  
Singleturn

## Maßbilder Hohlwellenausführung

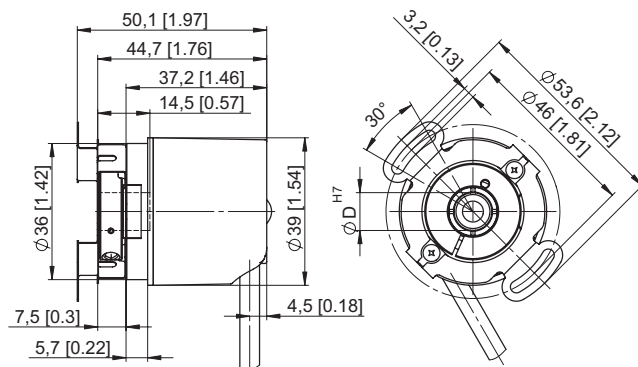
Mit Drehmomentstütze, kurz,  $\varnothing$  36 mm

(Drehmomentstütze lang ist gestrichelt dargestellt)



1 M2.5, 5 [0.2] tief  
2 Nut Drehmomentstütze  
Empfehlung:  
Zylinderstift DIN 7,  $\varnothing$  4 mm

## Mit Statorkupplung, $\varnothing$ 36 mm



Hohlwelle lt. Bestellschlüssel	D1
1	$\varnothing$ 24 mm
2	$\varnothing$ 24 mm
3	$\varnothing$ 25,5 mm
4	$\varnothing$ 25,5 mm

Einstecktiefe Sackloch-Hohlwelle 14,5 mm