

Messsystem für Schachtkopierung mit komplettem Mechaniksat in bewährter Zahnriementechnik.

Das Riemenrad ist separat in der Halterung gelagert, dadurch ist der angebaute Drehgeber vor mechanischer Überlastung geschützt. Beim mitlaufenden System befindet sich die Geberhalterung mit den Messrädern an der Aufzugskabine.

Besonders geeignet für Personenaufzüge, Lastaufzüge und automatische Lagersysteme



### Zuverlässig

- Robuster Aufbau
- Geberlager entlastet durch separate Riemenradlagerung
- Schlupffrei
- Anpressrollen mit Riemenführung
- Trennung von Lagerlast und Sensorik, dadurch ist der angebaute Drehgeber besonders geschützt
- Winkel mit seitlicher Verstärkung

### Geringste Geräusentwicklung

- Laufruhiges Zahnriemensystem, dadurch äußerst geräuscharmer Betrieb
- Vibrationsfreier Betrieb

### Bestellnummer

8.LM2.01

#### Geberhalterung mit Messrädern zur Fixierung an der Aufzugskabine

##### bestehend aus:

- Geberhalterung mit gelagertem Messrad
- Riemenführung
- Befestigungs- und Spannsset für Riemen
- Schrauben und sonstigen Kleinteile

##### Passende Drehgeber:

- Inkrementalgeber: 8.3620.24XX.XXXX

Berechnung der Impulszahl =

$$\frac{300 \text{ mm}}{\text{Auflösung, z. B. } 0,5 \text{ mm}} = 600$$

- Absolutwertgeber:

SSI: 8.F3683.33XX.XXXX

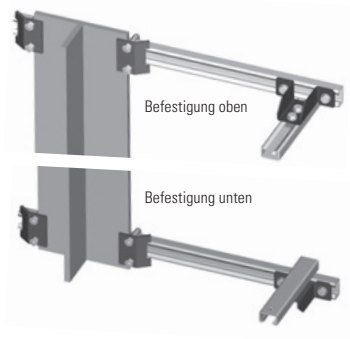
CANopen: 8.F3688.37XX.XXXX



**Aufzugsmesssystem für die Schachtkopierung**    **Drehgeberhalterung, mitlaufend, LM2**    **max. Förderhöhe 120 m**

**Zubehör für Geberhalterung LM2**

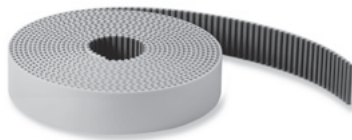
**Befestigungsset**



- Komplettes Set bestehend aus:
- C-Schienen, 700 mm
  - Winkel
  - Schrauben
  - Sonstige Kleinteile

**8.BLM2.01**

**Zahnriemen**



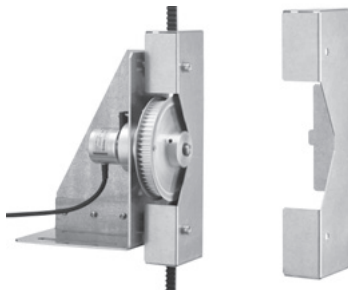
- Breite 10 mm
- Polyurethan mit Stahlzugträger
- Geringe Riemendehnung
- Hohe Abriebfestigkeit
- Beständig gegen UV Strahlung
- Wartungsfrei
- Alterungsbeständig
- Temperaturbereich -10°C ... +80°C

**05.ZAR1.XXX**

Berechnung der erforderlichen Riemenlänge =  
Förderhöhe + ca. 5 m  
(abhängig von der Distanz zwischen oberer und unterer Befestigung)

XXX = Länge in m  
Lieferlängen Standard:  
20 m, 25 m, 30 m, 35 m, 40 m,  
45 m, 50 m, 55 m, 60 m, 70 m,  
80 m, 90 m, 100 m, 120 m,  
250 m, 300 m  
Andere Längen auf Anfrage

**Schutzblech**



Zum Schutz der Mechanik vor äußeren Einflüssen sowie als Berührungsschutz

**8.0000.7000.0050**

Allgemeine Technische Daten	
<b>Auflösung im Schacht</b>	abhängig von der Auflösung des Drehgebers; z.B. Inkrementalgeber mit 3000 Imp./Umdr. = 0,1 mm; Absolutwertgeber 12 x 12 bit < 0,1 mm
<b>Fahrkorbgeschwindigkeit</b>	max. 6 m/s
<b>Max. Förderhöhe</b>	120 m
<b>Wirkumfang Riemenscheibe</b>	300 mm

**Maßbilder**

